



**PHARMAREX**

Arredamenti professionali, polifunzionali, servomobili

Professional furnishings, multi-purpose, servo elements

Catalogo tecnico 2011

Technical catalogue 2011





**L'arredamento professionale Pharmarex è completamente realizzato in acciaio inox AISI 304, Cr.Ni. 18/10**, con finitura esterna Scotch Brite protetta da film adesivo in PVC e finitura interna 2B. La totale assenza di lamiere con spigoli vivi garantisce l'assoluta sicurezza agli operatori come richiesto dalle vigenti norme in materia antinfortunistica.

**Tutti gli articoli sono caratterizzati da soluzioni tecniche comuni:**

- ◇ il piano di lavoro è realizzato con spessore 12/10 o 15/10 con altezza di mm. 40, rinforzato all'interno con pannello in bilaminato idrorepellente. Il lato del piano rivolto all'operatore è sempre raggiato R=10mm. È completo di profilo salvagoccia. L'eventuale alzatina posteriore e/o laterale di dimensioni mm. 20x100h, è sempre tamponata sul retro a garanzia della massima igiene
- ◇ Tutte le parti mobili che compongono gli articoli, sono smontabili senza l'utilizzo di attrezzi
- ◇ i cassetti sono montati su guide telescopiche in acciaio zincato che ne consentono la totale estrazione e quindi la massima operatività
- ◇ Le ante battenti sono sempre tamponate all'interno e montate su cerniere sfilabili senza utilizzo di attrezzi
- ◇ Le maniglie di ante e cassetti sono ricavate direttamente dalla piega della lamiera dell'anta o del cassetto stesso
- ◇ I ripiani interni sono regolabili in altezza con intervalli di 40 mm. E montati su cremagliere sfilabili
- ◇ Tutte le strutture aperte (tavoli di lavoro, tavoli flusso laminare, lavelli etc.) sono realizzate con gambe in tubo compreso l'eventuale telaio di rinforzo e completamente saldate
- ◇ Piedini di livellamento con escursione di 20 mm.
- ◇ Le strutture chiuse (banchi di lavoro, lavelli, armadi spogliatoio etc.) sono montate su piedi cilindrici in acciaio inox regolabili con escursione da 14 a 20 cm telescopici

**All PHARMAREX professional products are fully realised in stainless steel AISI 304, CrNi 18/10**, with Scotch Brite external finishing, protected by PVC adhesive film, and with 2B internal finishing. The safety of all operators is guaranteed by the total absence of sharp corners in abidance of the most severe accident prevention measures.

**All products has common technical characteristics:**

- ◇ Work tops, 12/10 or 15/10 thickness, H=40 mm are reinforced by a water-repellent Thermopal panel, they have radius R=10 mm and anti-drop profile on operator side. Rear or side up-stands, when foreseen, mm 20x100h, has always back closed in order to guarantee the maximum hygiene.
- ◇ All mobile parts are removable without the need for tools.
- ◇ Drawers slide on zinc-plated steel telescopic guides with total extraction and maximum operation.
- ◇ Hinged doors are box-type and mounted on removable hinges.
- ◇ All drawers and hinged doors handles are made in folded sheet metal.
- ◇ Inside shelves are adjustable every 40 mm and they rest on removable pins.
- ◇ Open structures (worktables, sinks on legs, laminar flow tables) are fully welded, complete with reinforcement frame on three sides and have levelling feet to a maximum of 20 mm.
- ◇ Closed structures (work cupboards, locker cabinets and sink cupboards) are mounted on cylindrical 17/20 cm adjustable feet.

**Alle PHARMAREX professionelle Produkte sind aus Edelstahl AISI 304, Cr.Ni. 18/10**, mit Scotch-Brite Außen- und 2B Innerverarbeitung hergestellt.

Die Sicherheit für die Nutzer wird durch die völlige Abwesenheit von schneidenden Ecken gemäß der strengsten Unfallgesetzgebungsrichtlinien garantiert.

**Alle Produkte haben die selbe technische Spezifikationen:**

- ◇ Arbeitsplatte, 12/10 oder 15/10 Stärke, H=40 mm, sind mit einer Tafel aus wasserabweisenden Thermopal verstärkt; sie haben einen Durchmesser R=10 mm und Tropfnase auf der Seite des Benutzers. Falls vorgesehen, Aufkantungen, mm 20x100h, sind immer hinten geschlossen, um die maximum Hygiene zu garantieren.
- ◇ Alle beweglichen Teile können ohne Werkzeuge entfernt werden.
- ◇ Die vollständig ausziehbaren Schubladen laufen auf Teleskopschienen aus verzinktem Stahl.



- ◇ Die Flügeltüren sind furniert und verfügen über herausziehbaren Bolzen.
- ◇ Alle Griffe der Schubladen und der Flügeltüren sind aus geformten Blech.
- ◇ Die Innenböden sind alle 40 mm einpassbar und liegen auf entfernbaren Zahnstangen.
- ◇ Die offenen Strukturen (Tische, Spültischen, laminierte Tische, usw.) sind geschweißt, mit dreiseitigem Rahmengestellt und haben bis zum 20 mm verstellbare, ausgleichende Füßen.
- ◇ Die geschlossene Strukturen (Arbeitsschränke, Spülschänke, Umkleiderschänke, usw.) haben zylindrischen 17/20 cm verstellbare Füßen.

**Todos los productos PHARMAREX son realizados en acero inox AISI 304, Cr.Ni 18/10, con acabado exterior en Scotch Brite y con acabado interior en 2B.**

*La seguridad de los operadores está asegurada por la total ausencia de aristas agudas, en respeto por la legislación sobre la prevención de accidentes.*

**Todos los productos tienen las mismas características técnicas:**

- ◇ *Encimeras de trabajo, espesor 12/10 o 15/10, H=40 mm, reforzadas con panel repelente al agua. El lado del operador tiene radio de curvatura R=10 mm y perfil anti-gota. El peto, donde pedido, mm 20x100h está siempre tapado por la máxima higiene.*
- ◇ *Todos los componentes móvil se pueden desmontar sin herramienta.*
- ◇ *Los cajones tienen carril telescópico en acero cincado y se pueden extraer completo para la máxima operatividad.*
- ◇ *Las puertas batientes están tapadas y tienen charnelas desmontables sin herramienta.*
- ◇ *Las manijas de las puertas batientes y los tiradores de los cajones son realizadas en plancha doblada.*
- ◇ *Los estantes son ajustables cada 40 mm y tienen cremalleras desmontables.*
- ◇ *Todas las estructuras abiertas (mesas de trabajo, fregaderos) son soldadas, comprenden armazón de refuerzo y tienen pies ajustables hasta 20 mm.*
- ◇ *Todas las estructuras cerradas (fregaderos, mesas armarios, armarios para ropa de trabajo) tienen pies cilíndricos ajustables de 17 hasta 20 cm.*

**Les éléments professionnels Pharmarex sont réalisés complètement en acier INOX AISI 304 Cr.Ni. 18/10** avec finition externe Scotch-Brite protégée par un film adhésif en PVC et finition interne 2B.

L'absence totale d'arêtes coupantes et de points dangereux garantit une sécurité absolue pour les opérateurs selon requis par la législation en vigueur sur la prévention des accidents.

**Tous les articles sont caractérisés par des solutions techniques communes:**

- ◇ Plan de travail réalisé en épaisseur 12/10 ou 15/10 avec épaisseur mm.40, renforcé avec panneau en bilaminé hydrofuge. La coté du plan de travail face à l'opérateur est toujours réalisé avec bord arrondi R10 avec bord inférieur anti-gouttes pour l'eau. Les dossierets à l'arrière ou latérales, si prévues, sont de cm. 20x100h et toujours fermés arrières pour garantir le maximum d'hygiène.
- ◇ Toutes les parties mobiles qui composent les articles, sont démontables sans l'utilisation d'aucun outil.
- ◇ Les tiroirs sont montés sur des glissières télescopiques en acier galvanisé qui permettent une totale extraction et donc une utilisation maximale.
- ◇ Les portes battantes sont tamburées à l'intérieur et montées sur des charnières à pivot retirables sans l'utilisation d'aucun outil.
- ◇ Les poignées des portes et des tiroirs sont pliées sur la même tôle inox du tiroir ou de la porte.
- ◇ Les étagères intermédiaires sont réglables en hauteur avec distance 40mm. et positionnés sur des crémaillères retirables.
- ◇ Tous les éléments ouverts (tables de travail, plonges, ecc) sont réalisés avec des piétements en tube carré, avec renfort sur 3 cotés si nécessaire, complètement soudé.
- ◇ Les pieds sont réglables avec excursion maximale de 20mm.
- ◇ Les éléments fermées (meubles, plonges, casiers, ecc) sont positionnés sur pieds cylindriques en acier inox qui sont réglables de 130 à 190mm.

## INDICE

Cap.	Titolo	Pag
1	<b>TAVOLI DA LAVORO SALDATI</b>	7
1	<b>TAVOLI DA LAVORO SALDATI</b>	19
3	<b>TAVOLI DA LAVORO</b>	31
4	<b>TAVOLI DA LAVORO</b>	43
5	<b>MODULI DI SERVIZIO SOTTOTAVOLO</b>	55
6	<b>TAVOLI PER FLUSSO LAMINARE</b>	63
7	<b>TAVOLI PER PESATURA</b>	65
8	<b>TAVOLI SCRIVANIA</b>	69
9	<b>TAVOLI SCRIVANIA COMPOSTI</b>	75
10	<b>SCRIVIMPIEDI</b>	87
11	<b>MODULI DI SERVIZIO</b>	97
12	<b>BANCHI componibili</b>	103
13	<b>ELEMENTI PER BANCHI componibili</b>	121
13.1	<b>LAVORAZIONI SPECIALI</b>	133
14	<b>LAVELLI</b>	143
15	<b>LAVAMANI</b>	155
16	<b>PENSILI</b>	159
17	<b>MENSOLE E DISPENSER</b>	167
18	<b>ARMADI</b>	175
19	<b>ARMADI PORTA PUNZONI</b>	187
20	<b>ARMADI SPOGLIATOIO</b>	191
21	<b>PANCHE</b>	199
22	<b>SEDIE E SGABELLI</b>	205
23	<b>CARRELLI DI SERVIZIO</b>	209
24	<b>ACCESSORI</b>	217
25	<b>SCAFFALATURE</b>	219

**COMPOSIZIONE DEL CODICE D'IDENTIFICAZIONE**

aggiungere al codice riportato in tabella e tutto di seguito senza spazi ne altri simboli nell'ordine:

Larghezza (3 numeri)

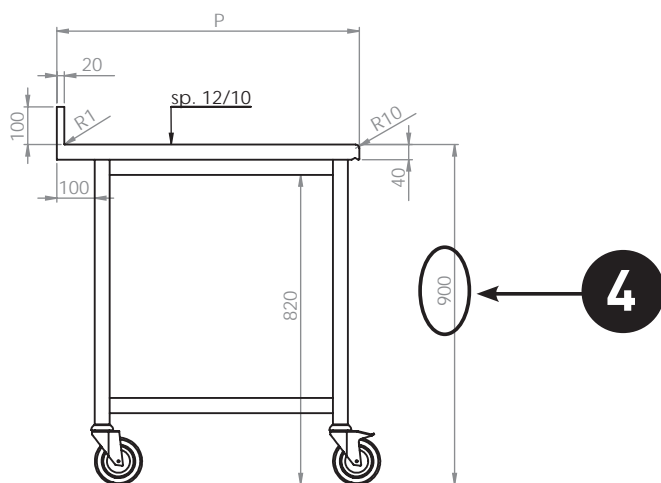
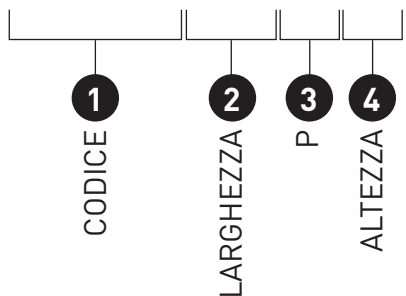
P (2 numeri)

Altezza (2 numeri)

Le tre misure sopraindicate per la formazione del codice vanno espresse in centimetri.

ESEMPIO

**PRAR11207090**

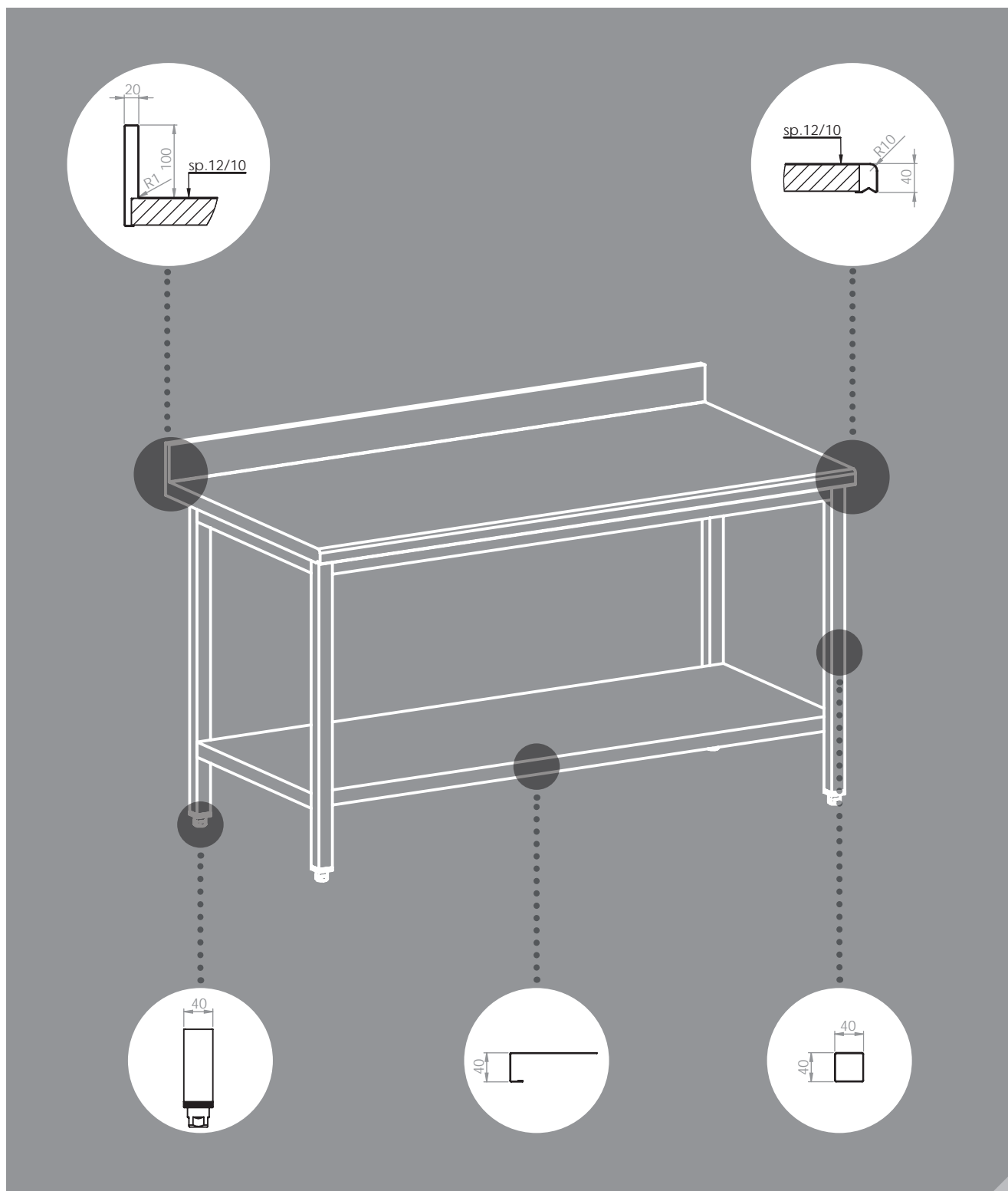


PRAR1	
P	
700	800
500	
600	
700	
800	
900	
1000	
1100	
1200	
1300	
1400	
1500	
1600	
1700	
1800	
1900	
2000	
2100	A
2200	A
2300	A
2400	A
2500	A



- IN ACCIAIO INOX  
AISI 304  
CR-NI 18/10

- ◇ Struttura completamente saldata in tubo quadro da mm. 40x40
- ◇ Piano da lavoro in acciaio inox spessore 12/10, con bordo frontale raggiato

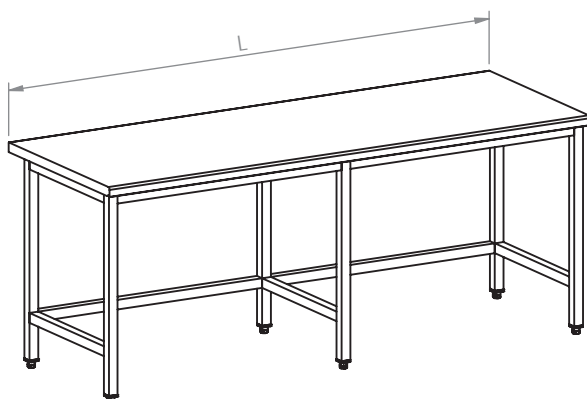
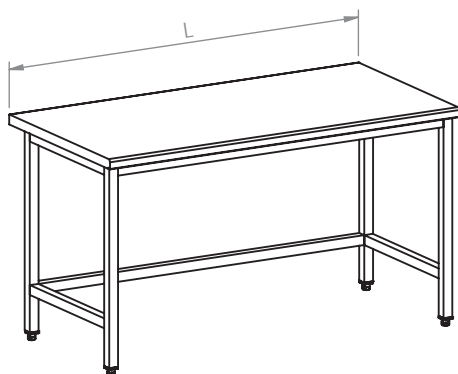
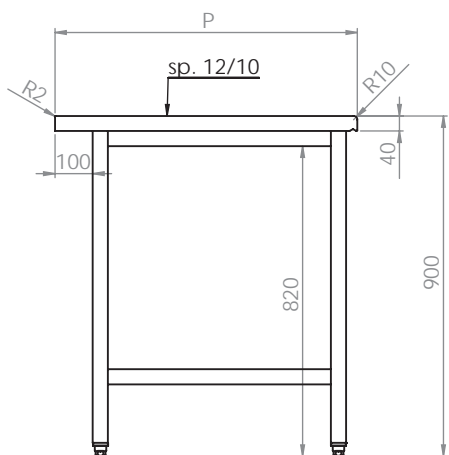


TAVOLI DA LAVORO SALDATI

• TAVOLI CENTRALI CON TELAIO

◊ Con piedini di regolazione

TAVOLI DA LAVORO SALDATI

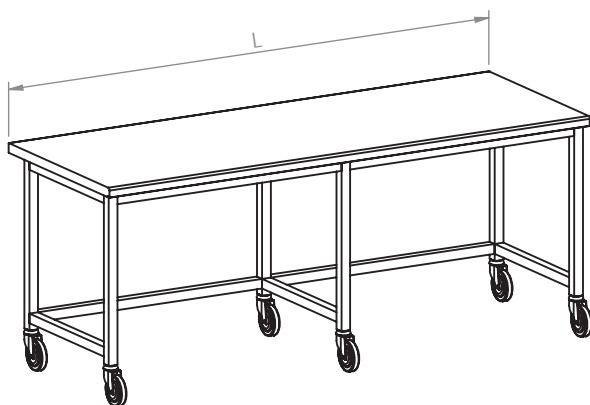
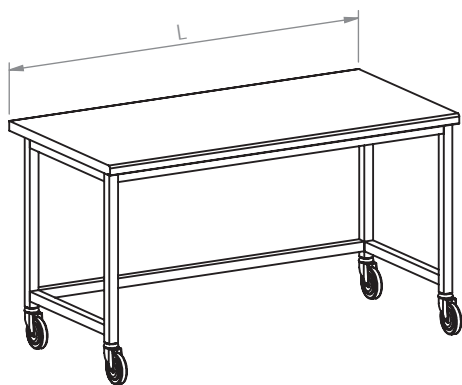
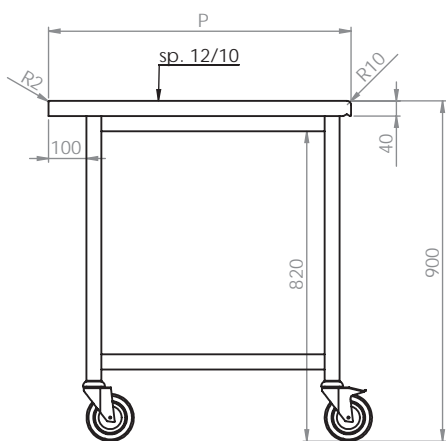


A

PTSP1	
P	
700	800
500	
600	
700	
800	
900	
1000	
1100	
1200	
1300	
1400	
1500	
1600	
1700	
1800	
1900	
2000	
2100	A
2200	A
2300	A
2400	A
2500	A

• TAVOLI CENTRALI CON TELAIO

- ◇ con ruote Ø125 anteriori con freno



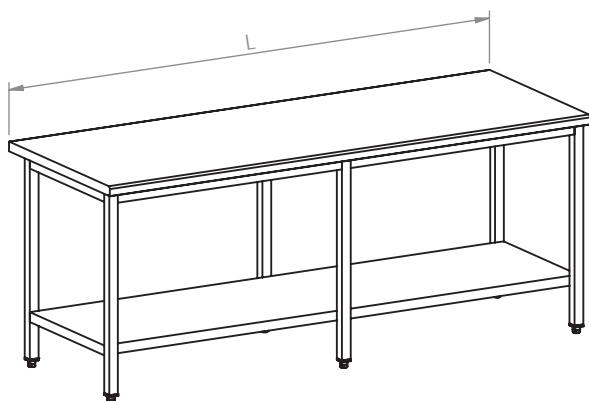
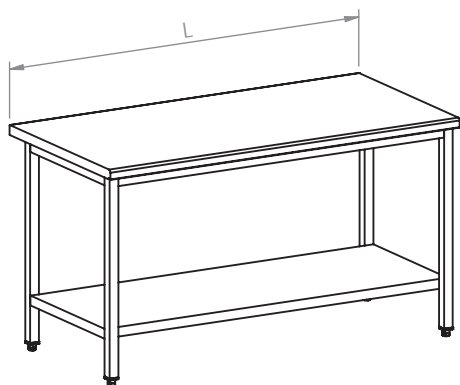
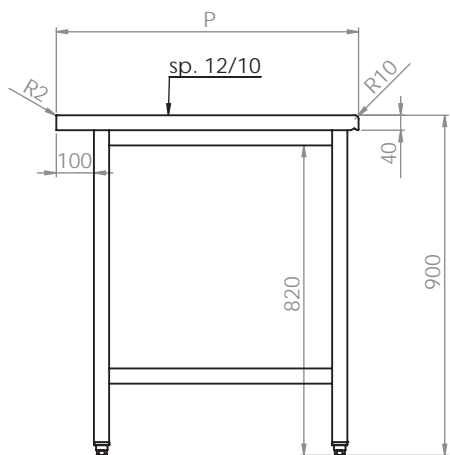
PTSR1	
P	
700	800
500	
600	
700	
800	
900	
1000	
1100	
1200	
1300	
1400	
1500	
1600	
1700	
1800	
1900	
2000	
2100	A
2200	A
2300	A
2400	A
2500	A

TAVOLI DA LAVORO SALDATI



• TAVOLI CENTRALI CON RIPIANO

- ◇ con piedini di regolazione
- ◇ ripiano inferiore rinforzato



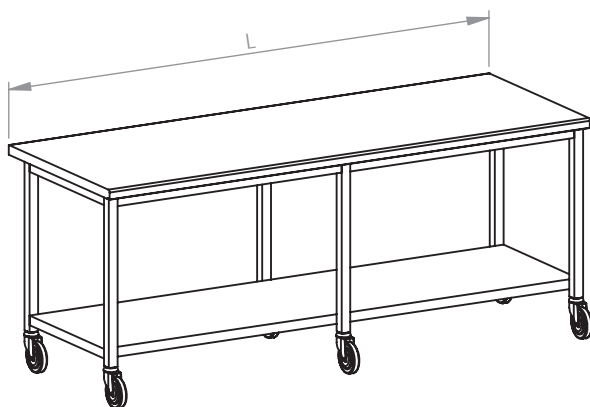
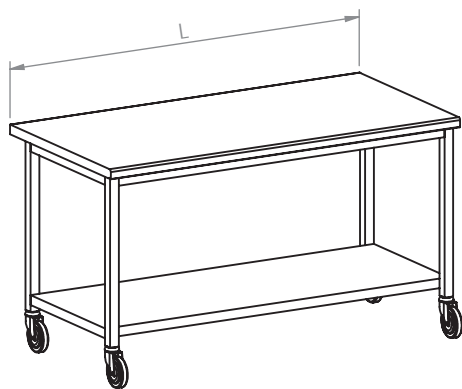
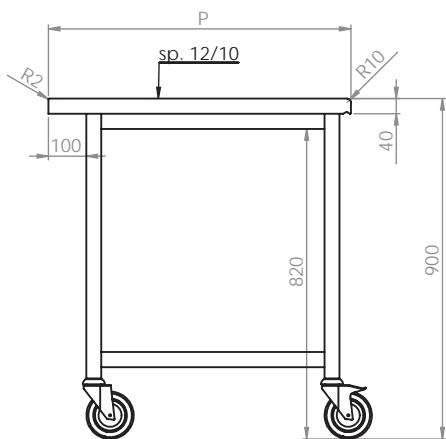
A

PRSP1	
P	
700	800
500	
600	
700	
800	
900	
1000	
1100	
1200	
1300	
1400	
1500	
1600	
1700	
1800	
1900	
2000	
2100	A
2200	A
2300	A
2400	A
2500	A

TAVOLI DA LAVORO SALDATI

• **TAVOLI CENTRALI  
CON RIPIANO**

- ◇ con ruote Ø125  
anteriori con freno
- ◇ ripiano inferiore  
rinforzato

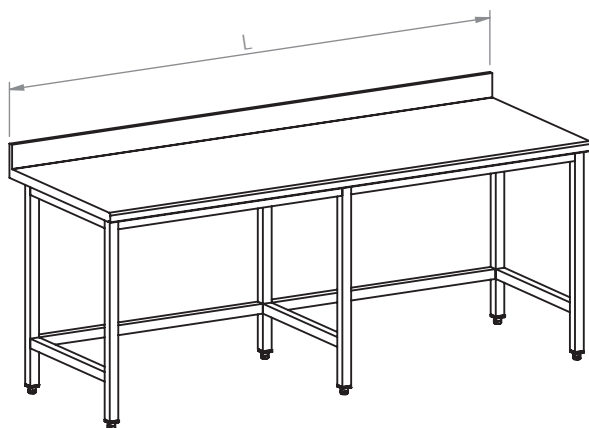
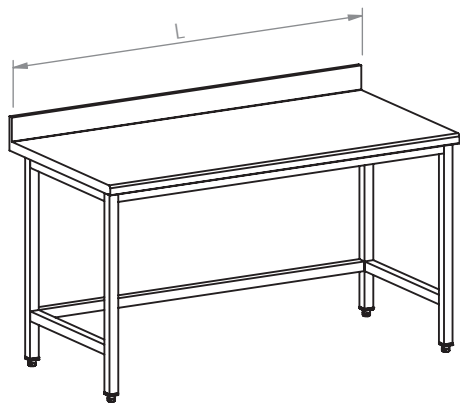
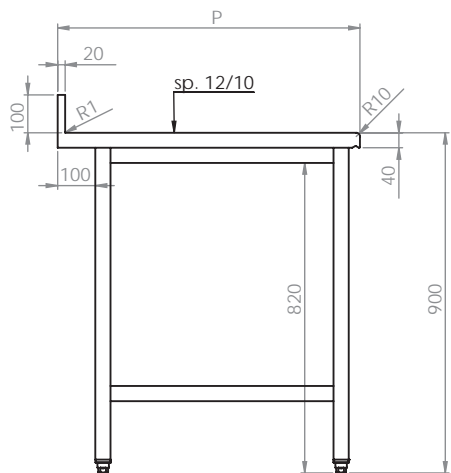


PRSR1	
P	
700	800
500	
600	
700	
800	
900	
1000	
1100	
1200	
1300	
1400	
1500	
1600	
1700	
1800	
1900	
2000	
2100	A
2200	A
2300	A
2400	A
2500	A

**TAVOLI DA LAVORO SALDATI**

• TAVOLI CON ALZATINA - CON TELAIO

- ◇ con piedini di regolazione
- ◇ con alzatina h.100 mm tamponata posteriormente



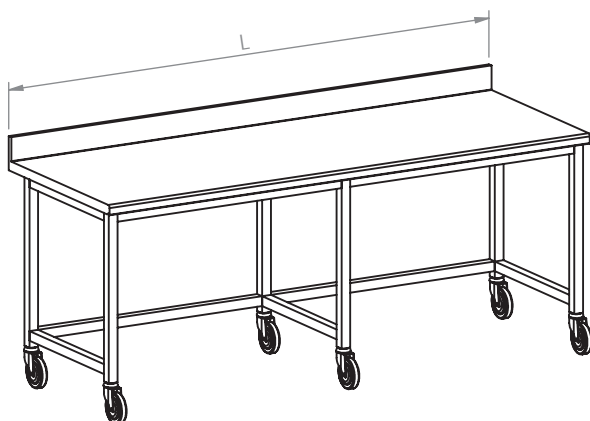
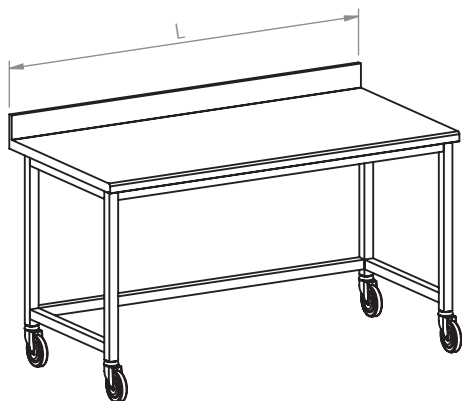
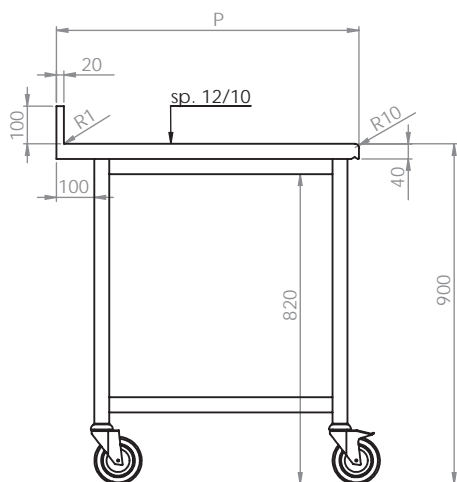
A

PTAP1	
P	
700	800
500	
600	
700	
800	
900	
1000	
1100	
1200	
1300	
1400	
1500	
1600	
1700	
1800	
1900	
2000	
2100	A
2200	A
2300	A
2400	A
2500	A

TAVOLI DA LAVORO SALDATI

• **TAVOLI CON ALZATINA - CON TELAIO**

- ◇ con ruote Ø125 anteriori con freno
- ◇ con alzatina h.100 mm tamponata posteriormente

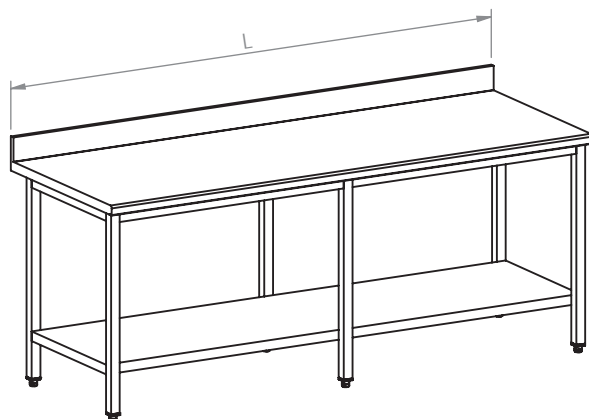
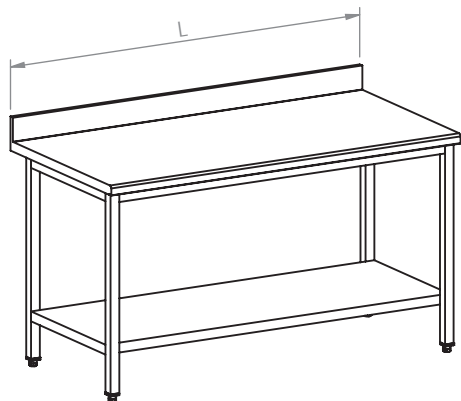
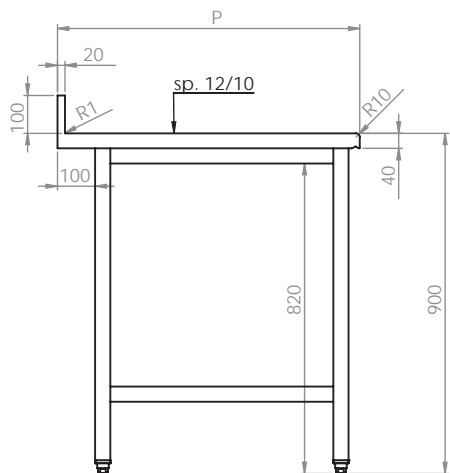


PTAR1	
P	
700	800
500	
600	
700	
800	
900	
1000	
1100	
1200	
1300	
1400	
1500	
1600	
1700	
1800	
1900	
2000	
2100	A
2200	A
2300	A
2400	A
2500	A

TAVOLI DA LAVORO SALDATI

• TAVOLI CON ALZATINA - CON RIPIANO

- ◇ con piedini di regolazione
- ◇ ripiano inferiore rinforzato
- ◇ con alzatina h.100 mm tamponata posteriormente



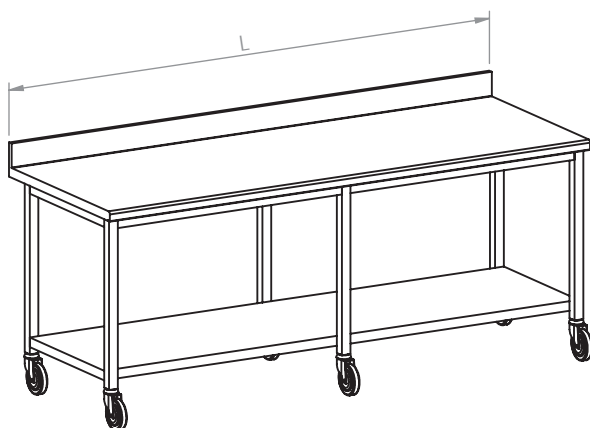
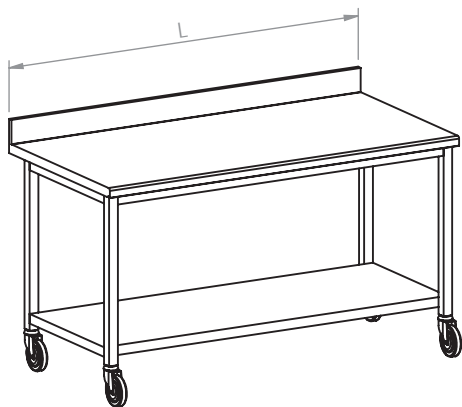
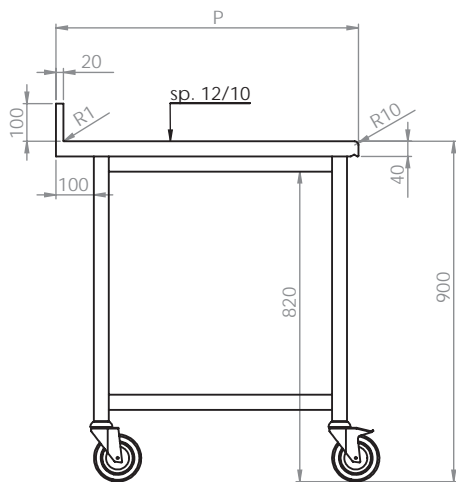
A

PRAP1	
P	
700	800
500	
600	
700	
800	
900	
1000	
1100	
1200	
1300	
1400	
1500	
1600	
1700	
1800	
1900	
2000	
2100	A
2200	A
2300	A
2400	A
2500	A

TAVOLI DA LAVORO SALDATI

• **TAVOLI CON ALZATINA - CON RIPIANO**

- ◇ con ruote Ø125 anteriori con freno
- ◇ ripiano inferiore rinforzato
- ◇ con alzatina h.100 mm tamponata posteriormente

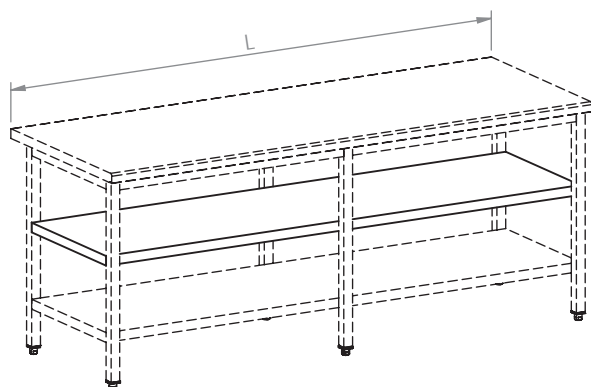
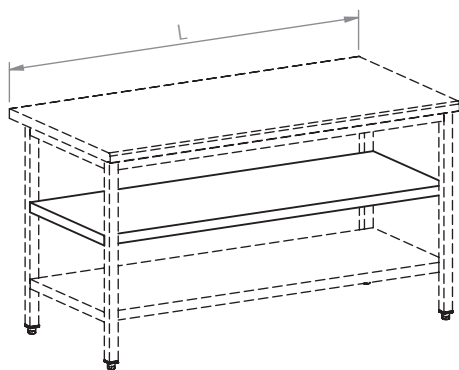
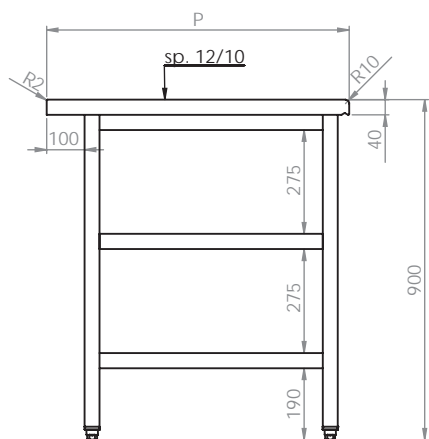


PRAR1	
P	
700	800
500	
600	
700	
800	
900	
1000	
1100	
1200	
1300	
1400	
1500	
1600	
1700	
1800	
1900	
2000	
2100	A
2200	A
2300	A
2400	A
2500	A

TAVOLI DA LAVORO SALDATI

• RIPIANI INTERMEDI

TAVOLI DA LAVORO SALDATI



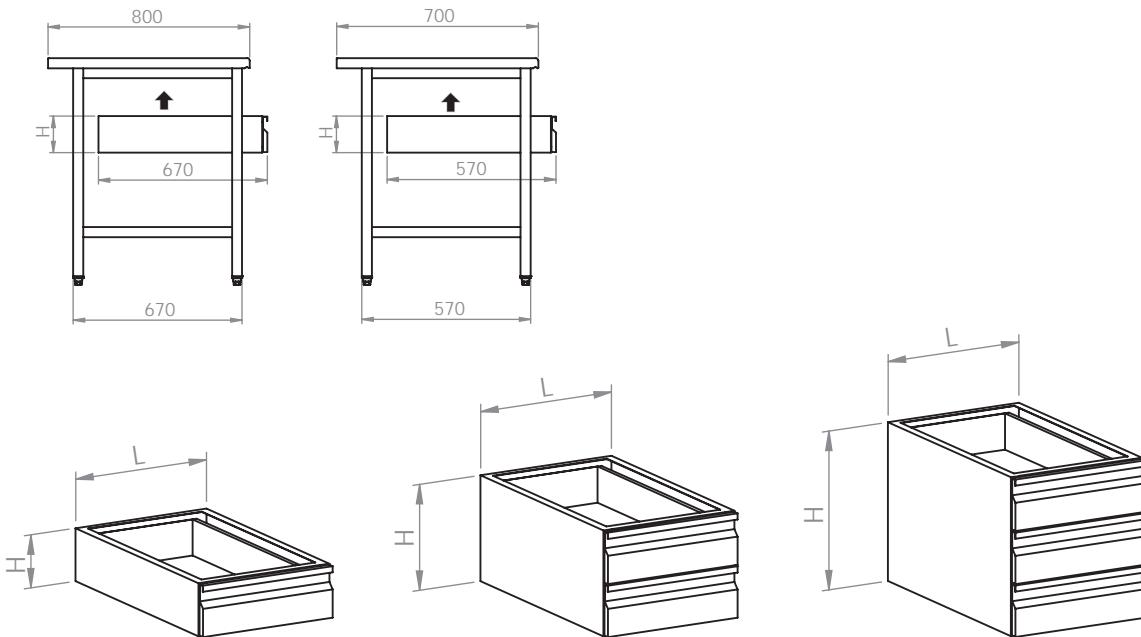
A

PRIT	
P	
700	800
500	
600	
700	
800	
900	
1000	
1100	
1200	
1300	
1400	
1500	
1600	
1700	
1800	
1900	
2000	
2100	A
2200	A
2300	A
2400	A
2500	A



• CASSETTIERE APPLICABILI

- ◇ guide in acciaio zincato
- ◇ ad 1 cassetto
- ◇ a 2 cassetti
- ◇ a 3 cassetti



PCT	
P	
570	670
L	400
	600
	H 145

PCT	
P	
570	670
L	400
	600
	H 290

PCT	
P	
570	670
L	400
	600
	H 435



Kit serratura a chiave.



Ruota girevole con perno senza freno/con freno versione Inox, Autoclavabile o Conduttive.

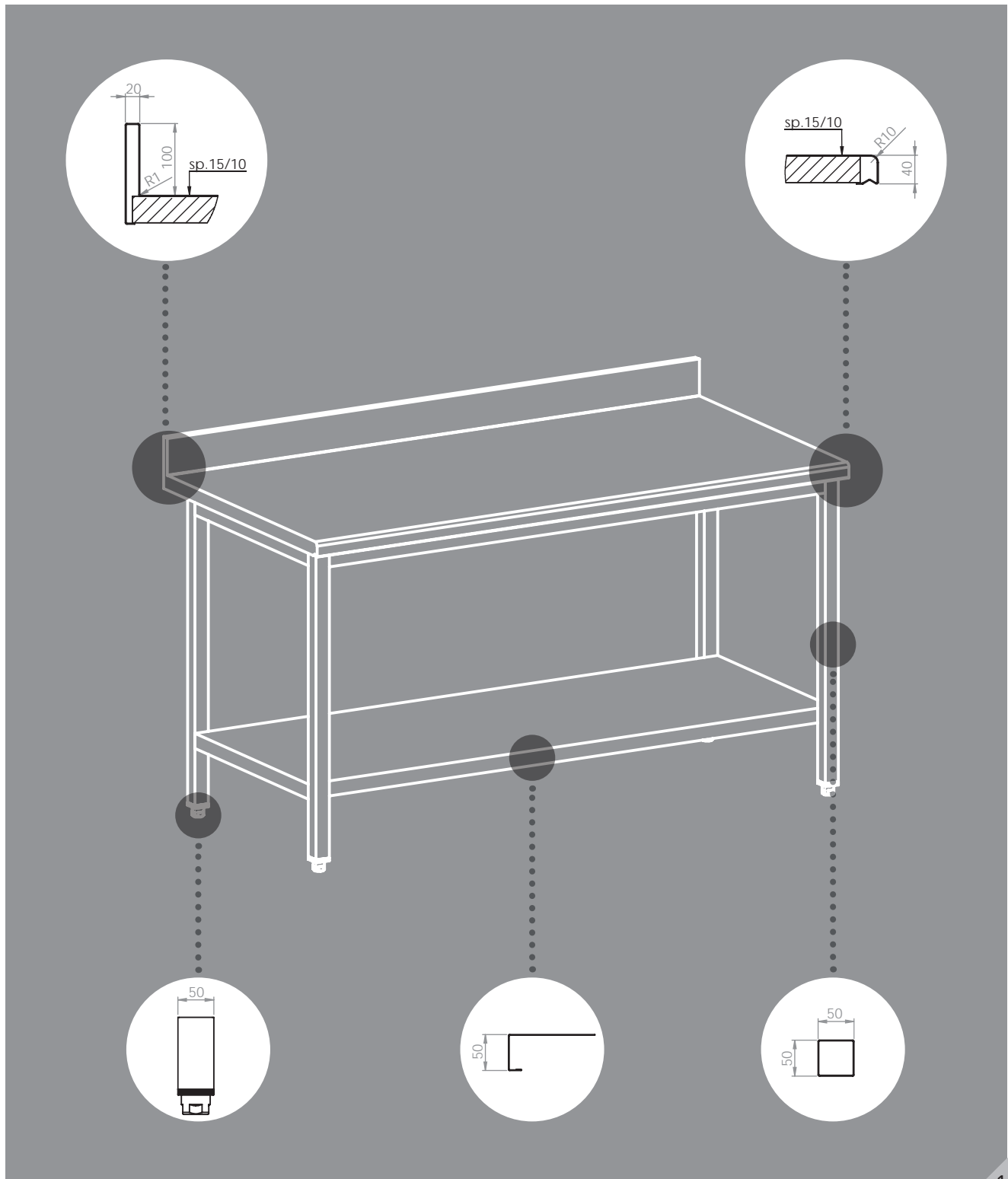
RGPI12	Inox Antitraccia
RGPA12	Autoclavabile
RGPC12	Conduttive
RGFPI12	Inox Antitraccia con freno
RGFPA12	Autoclavabile con freno
RGFPC12	Conduttive con freno

Note / Notes / Notes / Notes / Notas

Lined area for notes, consisting of horizontal dotted lines.

- IN ACCIAIO INOX  
AISI 304  
CR-NI 18/10

- ◇ struttura completamente saldata in tubo quadro da mm.50x50
- ◇ piano da lavoro in acciaio inox spessore 15/10, con bordo frontale raggiato

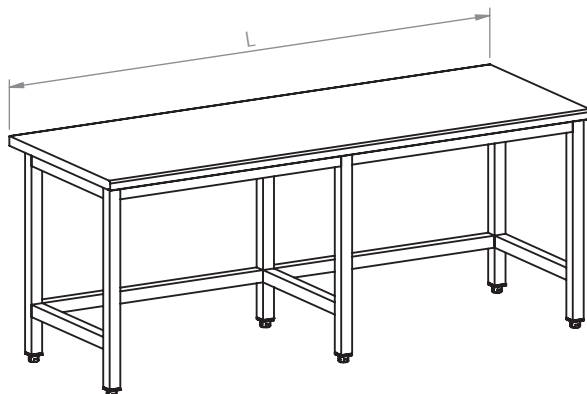
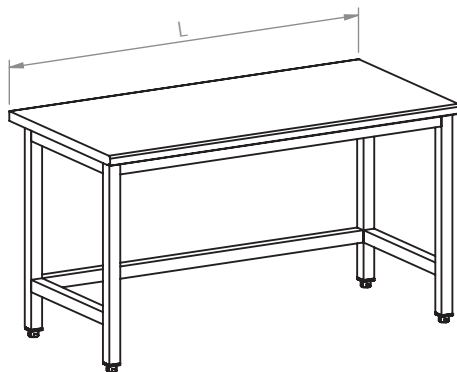
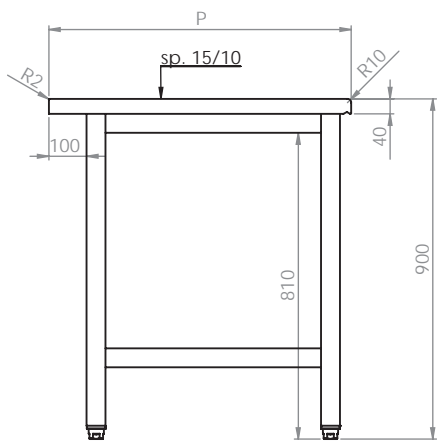


TAVOLI DA LAVORO SALDATI

• TAVOLI CENTRALI CON TELAIO

◇ con piedini di regolazione

TAVOLI DA LAVORO SALDATI

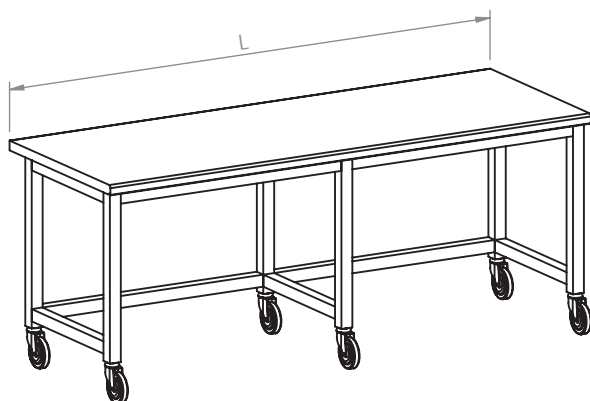
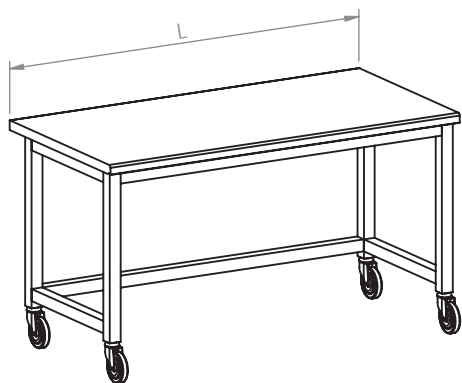
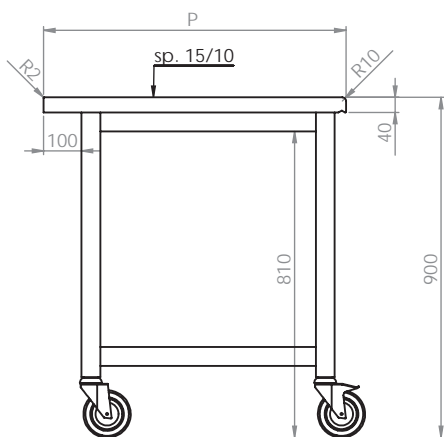


A

PTSP2	
P	
700	800
500	
600	
700	
800	
900	
1000	
1100	
1200	
1300	
1400	
1500	
1600	
1700	
1800	
1900	
2000	
2100	A
2200	A
2300	A
2400	A
2500	A

• TAVOLI CENTRALI CON TELAIO

◇ con ruote Ø125 anteriori con freno

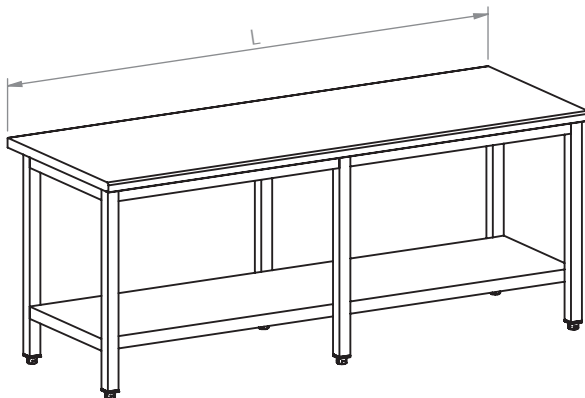
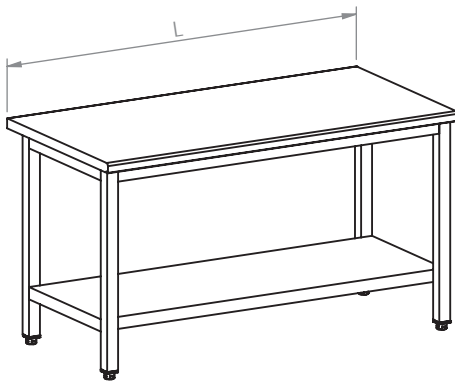
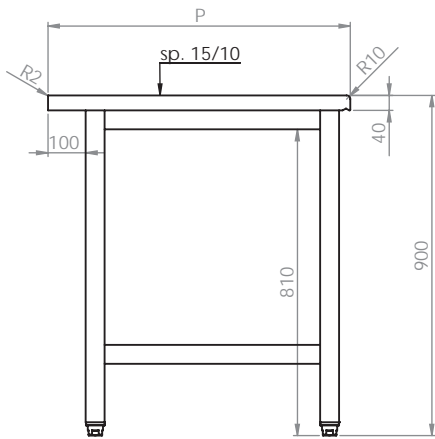


PTSR2	
P	
700	800
500	
600	
700	
800	
900	
1000	
1100	
1200	
1300	
1400	
1500	
1600	
1700	
1800	
1900	
2000	
2100	A
2200	A
2300	A
2400	A
2500	A

TAVOLI DA LAVORO SALDATI

• TAVOLI CENTRALI CON RIPIANI

- ◇ con piedini di regolazione
- ◇ ripiano inferiore rinforzato



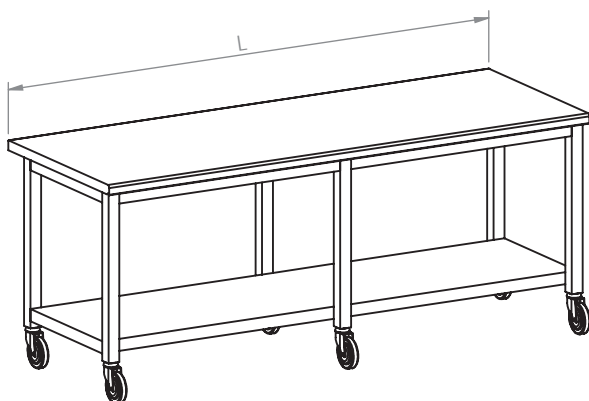
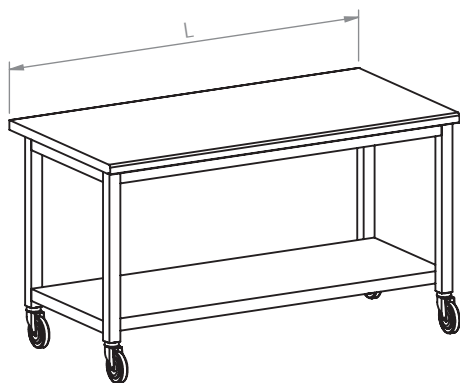
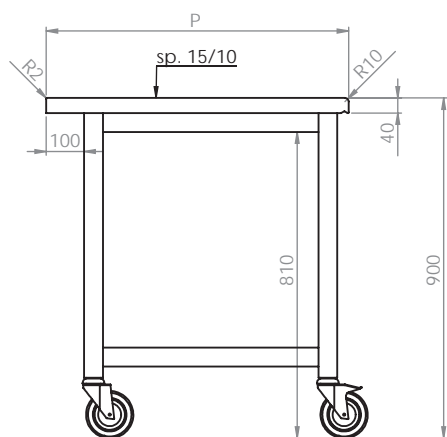
PRSP2	
P	
700	800
500	
600	
700	
800	
900	
1000	
1100	
1200	
1300	
1400	
1500	
1600	
1700	
1800	
1900	
2000	
2100	A
2200	A
2300	A
2400	A
2500	A

TAVOLI DA LAVORO SALDATI

A

• **TAVOLI CENTRALI CON RIPIANO**

- ◇ con ruote Ø125 anteriori con freno
- ◇ ripiano inferiore rinforzato



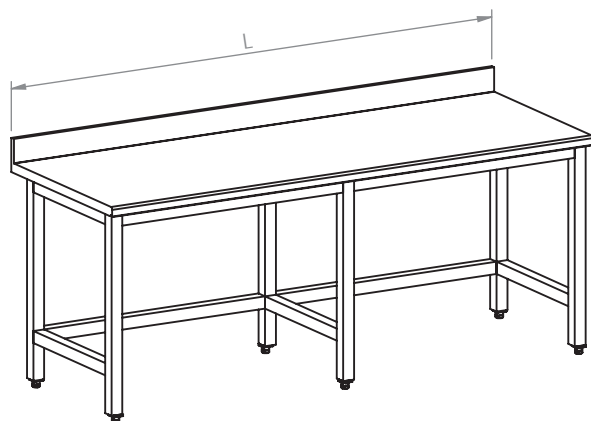
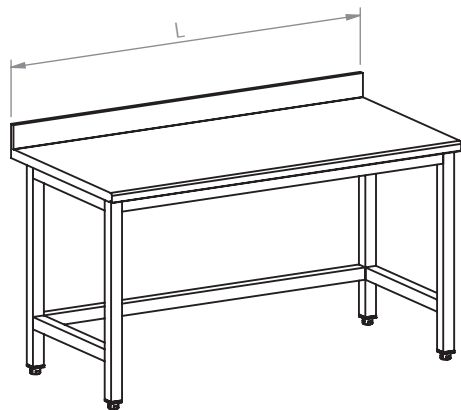
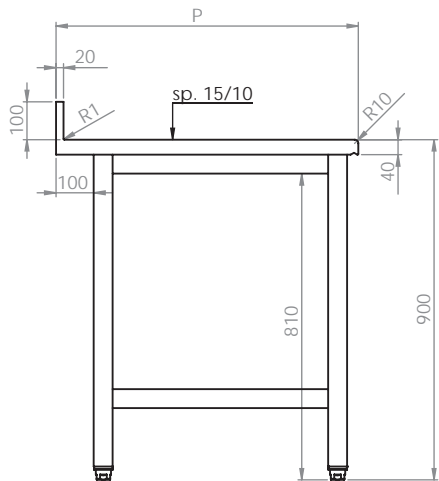
PRSR2	
P	
700	800
500	
600	
700	
800	
900	
1000	
1100	
1200	
1300	
1400	
1500	
1600	
1700	
1800	
1900	
2000	
2100	A
2200	A
2300	A
2400	A
2500	A

**TAVOLI DA LAVORO SALDATI**



• TAVOLI CON ALZATINA - CON TELAIO

- ◇ con piedini di regolazione
- ◇ con alzatina h.100 mm tamponata posteriormente



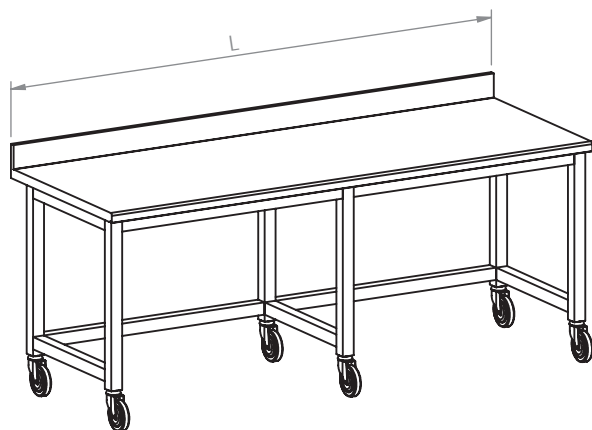
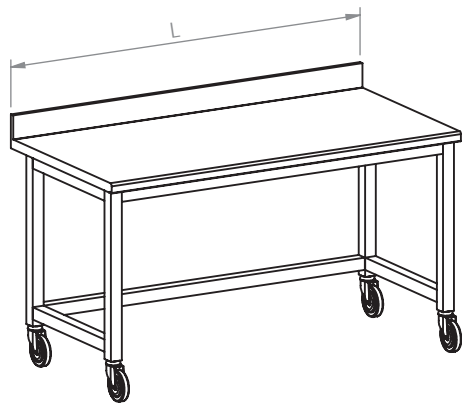
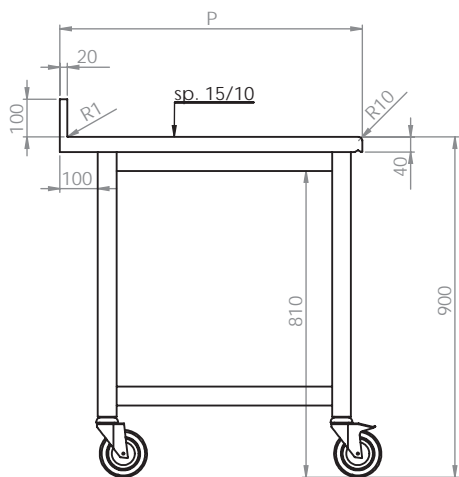
A

PTAP2	
P	
700	800
500	
600	
700	
800	
900	
1000	
1100	
1200	
1300	
1400	
1500	
1600	
1700	
1800	
1900	
2000	
2100	A
2200	A
2300	A
2400	A
2500	A

TAVOLI DA LAVORO SALDATI

• TAVOLI CON ALZATINA - CON TELAIO

- ◇ con ruote Ø125 anteriori con freno
- ◇ con alzatina h.100 mm tamponata posteriormente



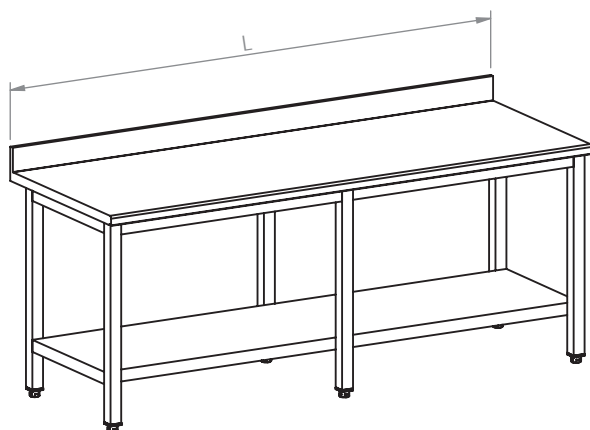
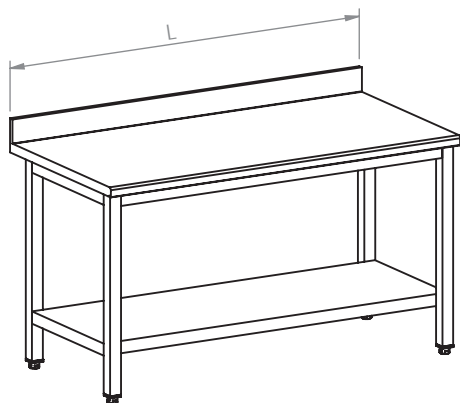
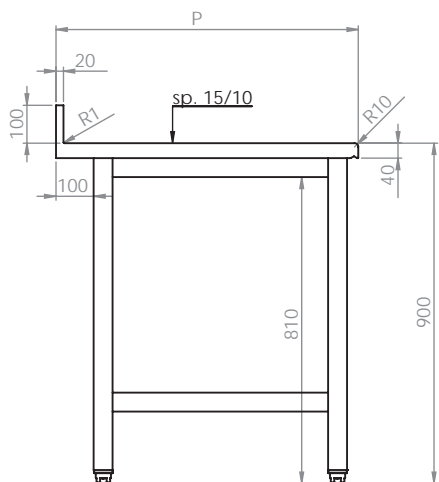
A

PTAR2	
P	
700	800
500	
600	
700	
800	
900	
1000	
1100	
1200	
1300	
1400	
1500	
1600	
1700	
1800	
1900	
2000	
2100	A
2200	A
2300	A
2400	A
2500	A

TAVOLI DA LAVORO SALDATI

• TAVOLI CON ALZATINA - CON RIPIANO

- ◇ con piedini di regolazione
- ◇ ripiano inferiore rinforzato
- ◇ con alzatina h.100 mm tamponata posteriormente



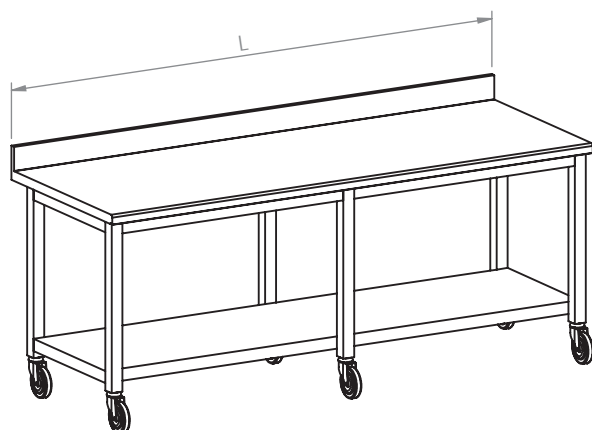
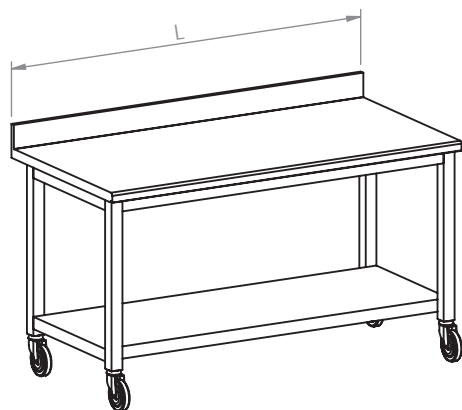
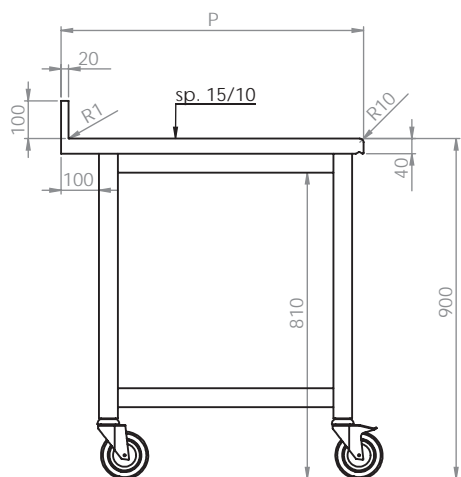
A

PRAP2	
P	
700	800
500	
600	
700	
800	
900	
1000	
1100	
1200	
1300	
1400	
1500	
1600	
1700	
1800	
1900	
2000	
2100	A
2200	A
2300	A
2400	A
2500	A

TAVOLI DA LAVORO SALDATI

• **TAVOLI CON ALZATINA - CON RIPIANO**

- ◇ con ruote Ø125 anteriori con freno
- ◇ ripiano inferiore rinforzato
- ◇ con alzatina h.100 mm tamponata posteriormente

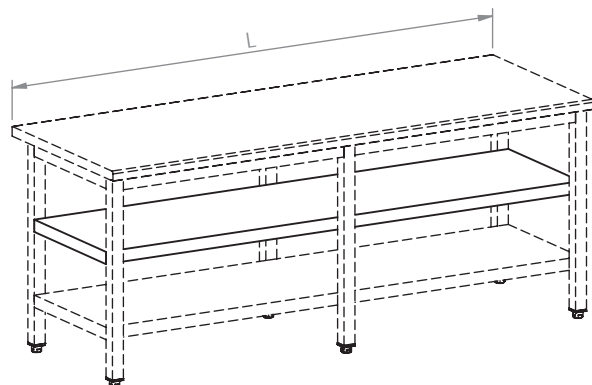
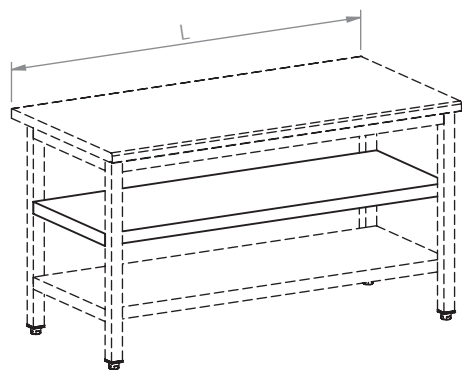
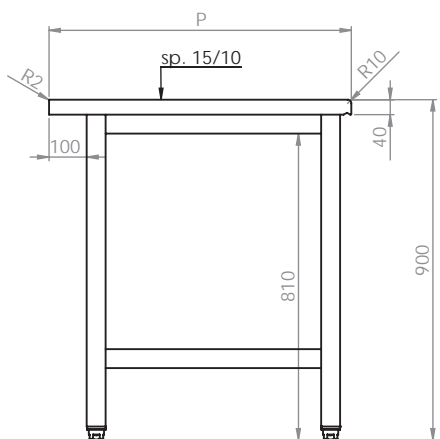


PRAR2	
P	
700	800
500	
600	
700	
800	
900	
1000	
1100	
1200	
1300	
1400	
1500	
1600	
1700	
1800	
1900	
2000	
2100	A
2200	A
2300	A
2400	A
2500	A

TAVOLI DA LAVORO SALDATI

• RIPIANI INTERMEDI

TAVOLI DA LAVORO SALDATI

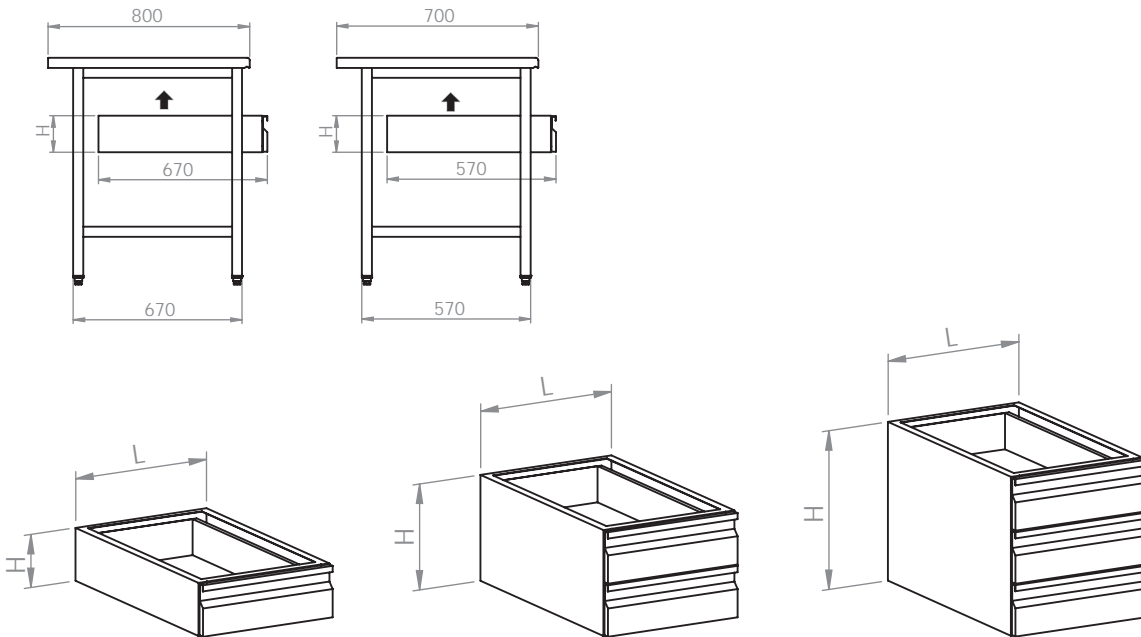


A

PRIT	
P	
700	800
500	
600	
700	
800	
900	
1000	
1100	
1200	
1300	
1400	
1500	
1600	
1700	
1800	
1900	
2000	
2100	A
2200	A
2300	A
2400	A
2500	A

• CASSETTIERE APPLICABILI

- ◇ guide in acciaio zincato
- ◇ ad 1 cassetto
- ◇ a 2 cassetti
- ◇ a 3 cassetti



PCT	
P	
570	670
L	400
	600
	H 145

PCT	
P	
570	670
L	400
	600
	H 290

PCT	
P	
570	670
L	400
	600
	H 435



Kit serratura a chiave.



Ruota girevole con perno senza freno/con freno versione Inox, Autoclavabile o Conduttive.

RGPI12	Inox Antitraccia
RGPA12	Autoclavabile
RGPC12	Conduttive
RGFPI12	Inox Antitraccia con freno
RGFPA12	Autoclavabile con freno
RGFPC12	Conduttive con freno

TAVOLI DA LAVORO SALDATI

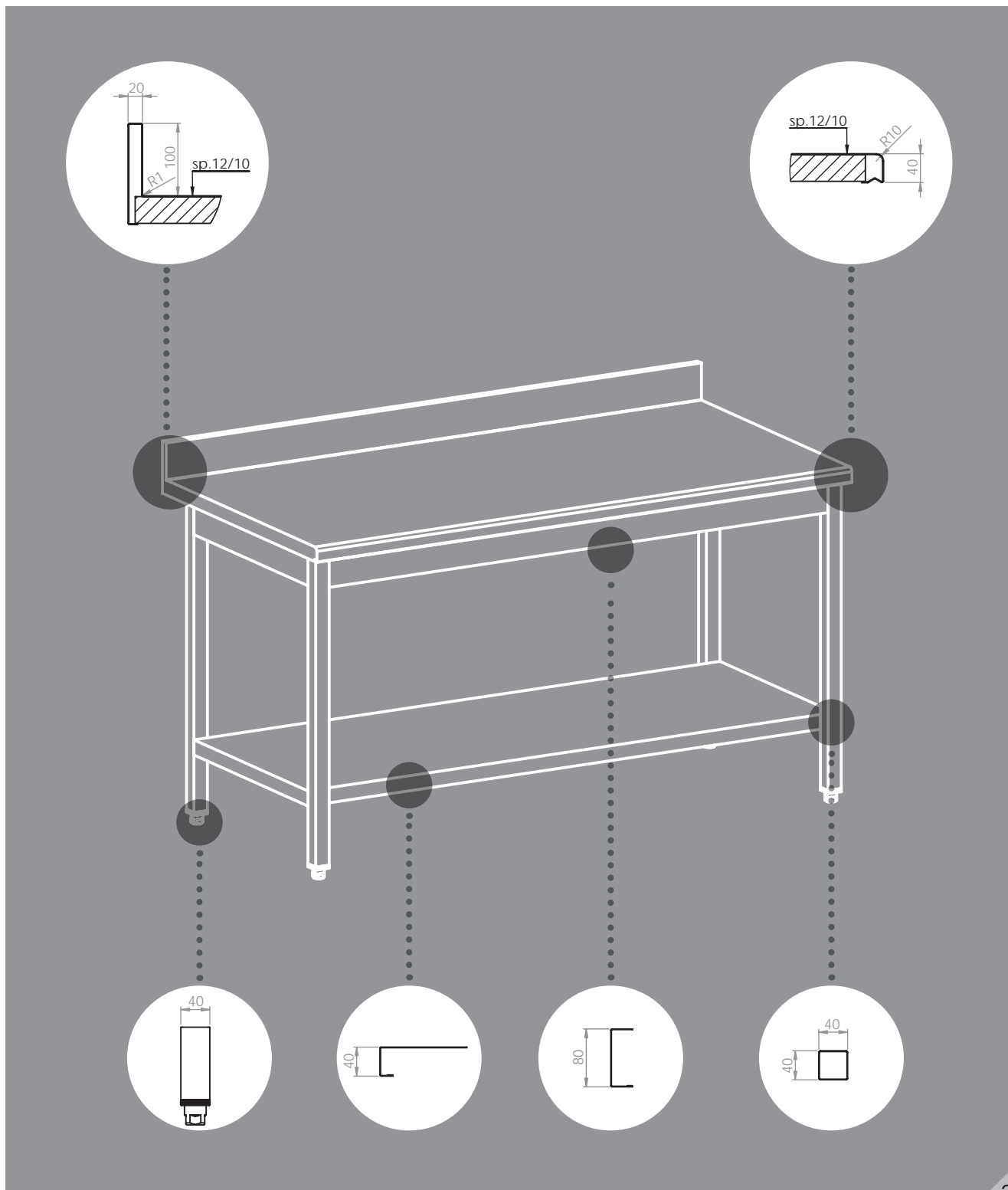
Note / Notes / Notes / Notes / Notas

Series of horizontal dotted lines for writing.



• **IN ACCIAIO INOX**  
**AISI 304**  
**CR-NI 18/10**

- ◇ struttura in tubo quadro da mm.40x40
- ◇ piano da lavoro in acciaio inox spessore 12/10, con bordo frontale raggiato

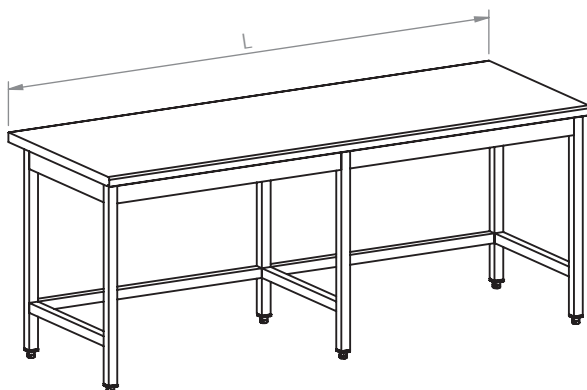
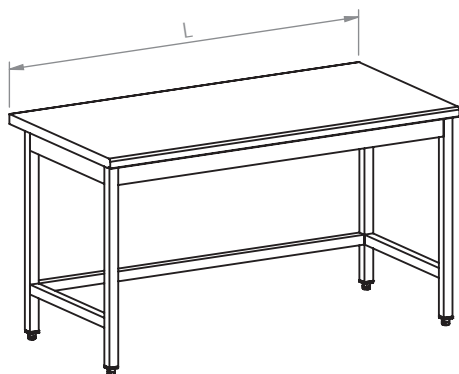
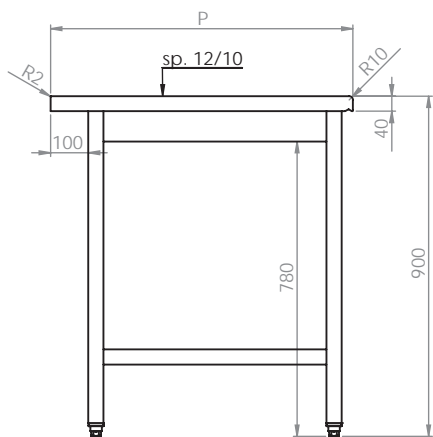


**TAVOLI DA LAVORO SALDATI**

• TAVOLI CENTRALI CON TELAIO

◇ con piedini di regolazione

TAVOLI DA LAVORO SALDATI

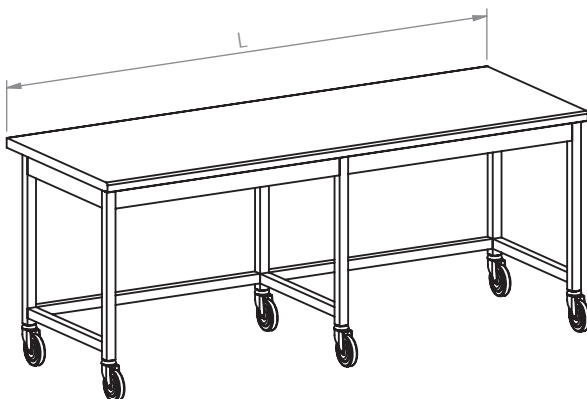
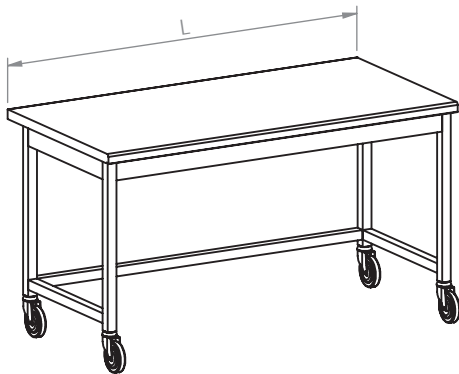
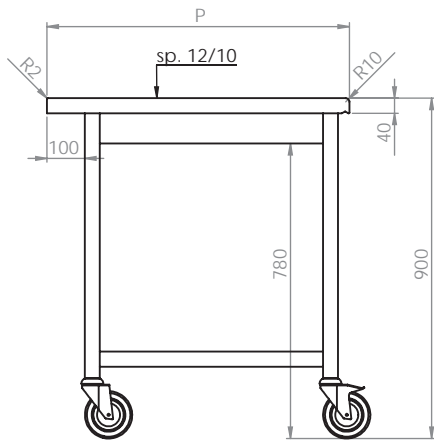


A

PTSP3	
P	
700	800
500	
600	
700	
800	
900	
1000	
1100	
1200	
1300	
1400	
1500	
1600	
1700	
1800	
1900	
2000	
2100	A
2200	A
2300	A
2400	A
2500	A

• TAVOLI CENTRALI CON TELAIO

- ◇ con ruote Ø125 anteriori con freno

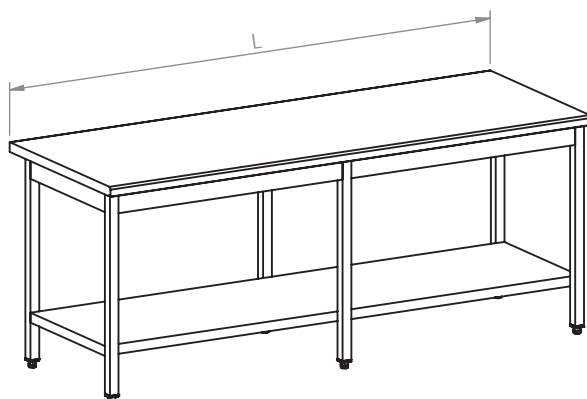
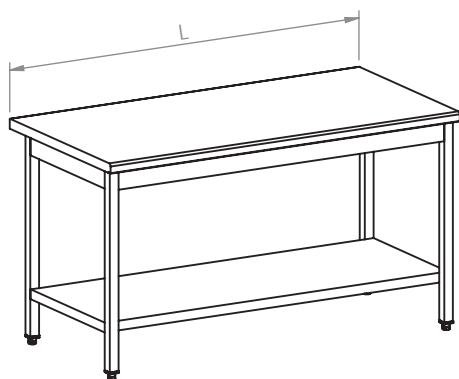
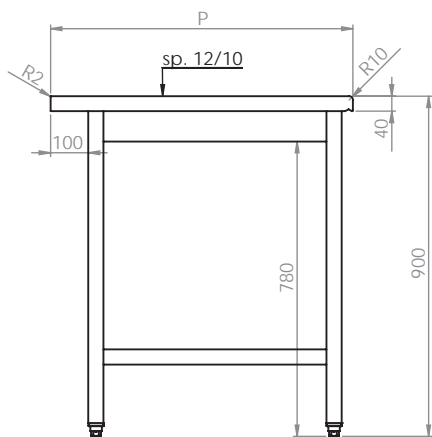


PTSR3	
P	
700	800
500	
600	
700	
800	
900	
1000	
1100	
1200	
1300	
1400	
1500	
1600	
1700	
1800	
1900	
2000	
2100	A
2200	A
2300	A
2400	A
2500	A

TAVOLI DA LAVORO SALDATI

• TAVOLI CENTRALI CON RIPIANO

- ◇ con piedini di regolazione
- ◇ ripiano inferiore rinforzato

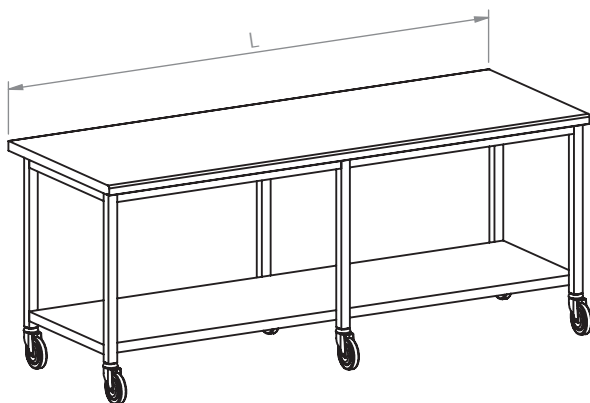
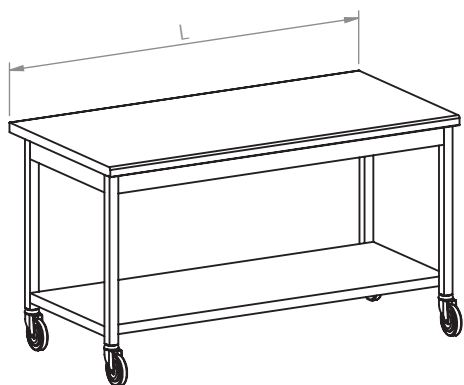
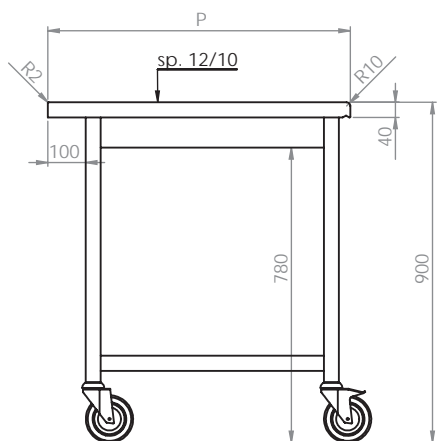


PRSP3	
P	
700	800
500	
600	
700	
800	
900	
1000	
1100	
1200	
1300	
1400	
1500	
1600	
1700	
1800	
1900	
2000	
2100	A
2200	A
2300	A
2400	A
2500	A

TAVOLI DA LAVORO SALDATI

• **TAVOLI CENTRALI CON RIPIANO**

- ◇ con ruote Ø125 anteriori con freno
- ◇ ripiano inferiore rinforzato

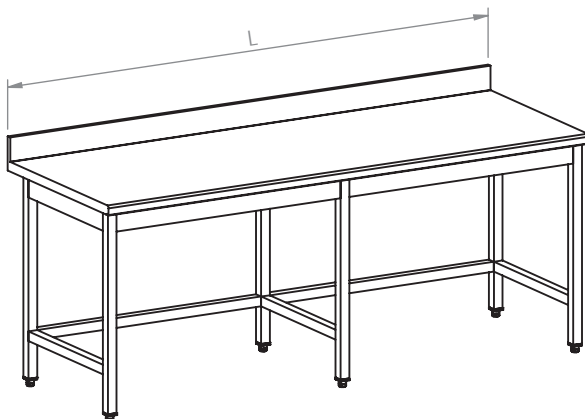
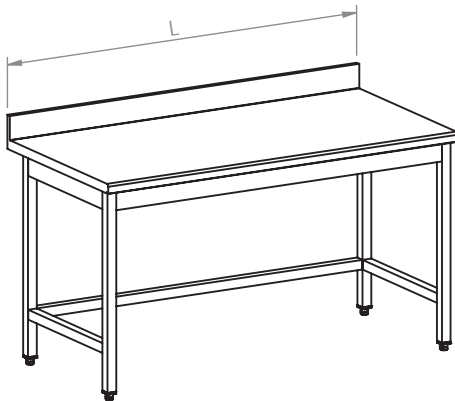
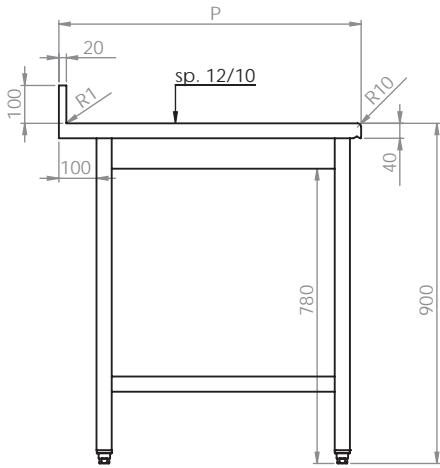


PRSR3	
P	
700	800
500	
600	
700	
800	
900	
1000	
1100	
1200	
1300	
1400	
1500	
1600	
1700	
1800	
1900	
2000	
2100	A
2200	A
2300	A
2400	A
2500	A

TAVOLI DA LAVORO SALDATI

• TAVOLI CON ALZATINA CON TELAIO

- ◇ con piedini di regolazione
- ◇ con alzatina h.100 mm tamponata posteriormente



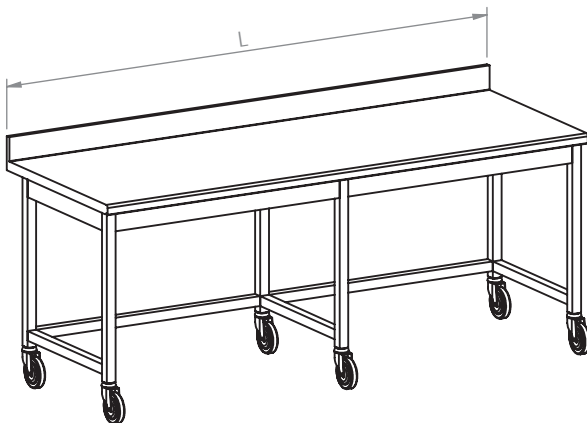
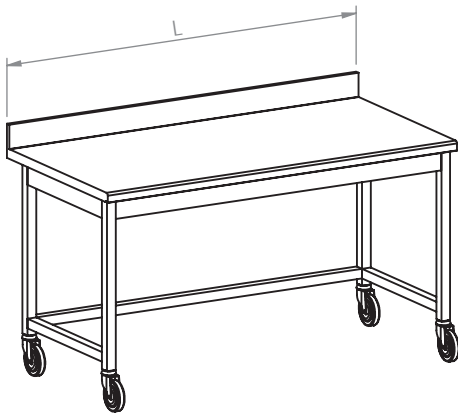
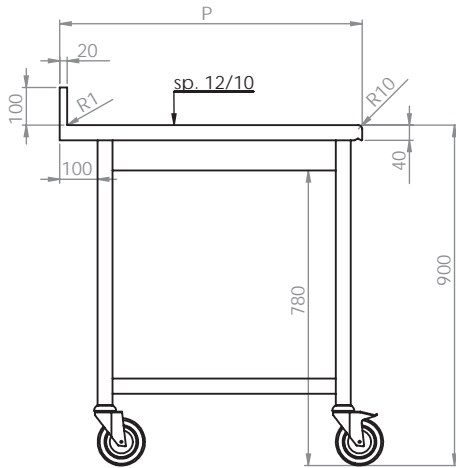
A

PTAP3	
P	
700	800
500	
600	
700	
800	
900	
1000	
1100	
1200	
1300	
1400	
1500	
1600	
1700	
1800	
1900	
2000	
2100	A
2200	A
2300	A
2400	A
2500	A

TAVOLI DA LAVORO SALDATI

• TAVOLI CON ALZATINA CON TELAIO

- ◇ con ruote Ø125 c anteriori on freno
- ◇ con alzatina h.100 mm tamponata posteriormente



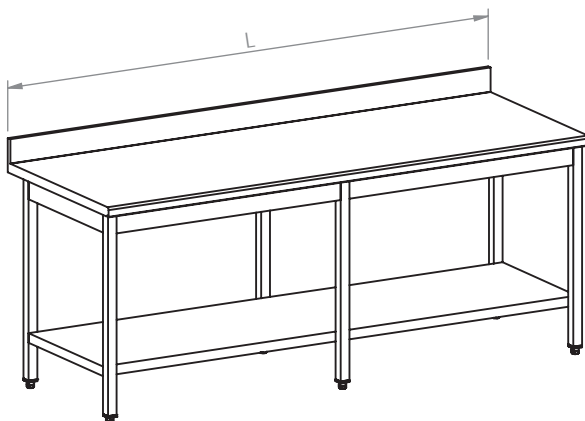
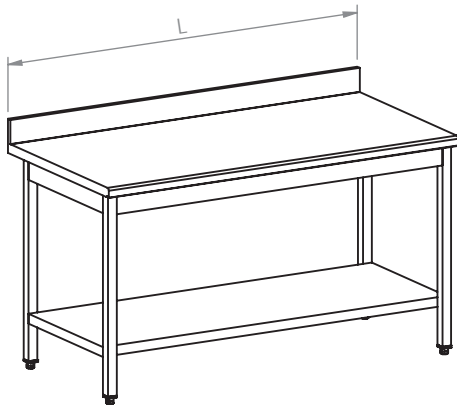
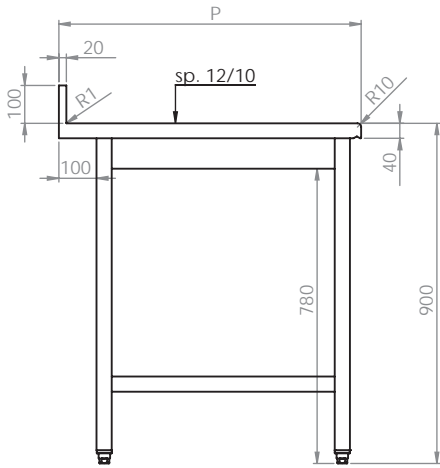
A

PTAR3	
P	
700	800
500	
600	
700	
800	
900	
1000	
1100	
1200	
1300	
1400	
1500	
1600	
1700	
1800	
1900	
2000	
2100	A
2200	A
2300	A
2400	A
2500	A

TAVOLI DA LAVORO SALDATI

• TAVOLI CON ALZATINA CON RIPIANO

- ◇ con piedini di regolazione
- ◇ ripiano inferiore rinforzato
- ◇ con alzatina h.100 mm tamponata posteriormente



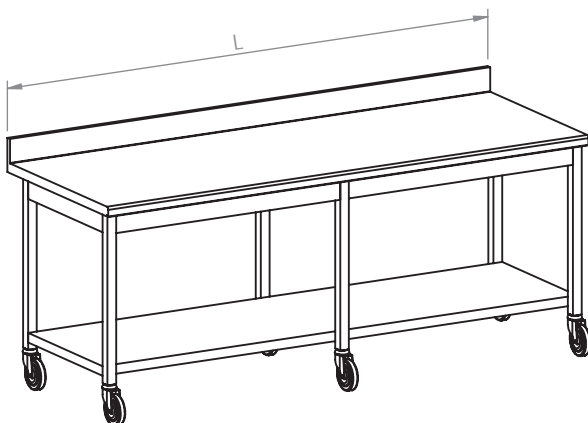
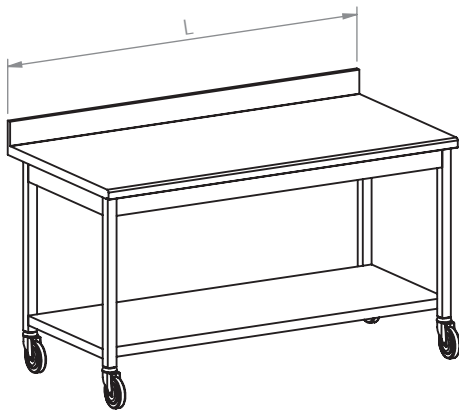
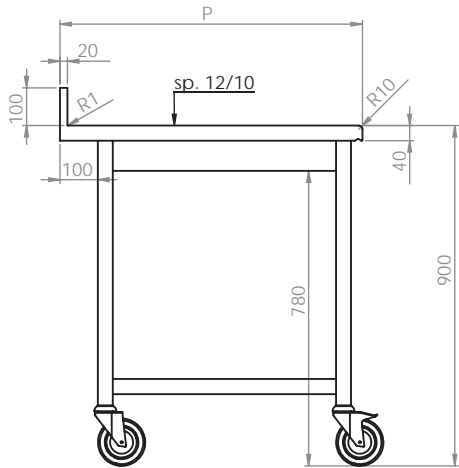
A

PRAP3	
P	
700	800
500	
600	
700	
800	
900	
1000	
1100	
1200	
1300	
1400	
1500	
1600	
1700	
1800	
1900	
2000	
2100	A
2200	A
2300	A
2400	A
2500	A

TAVOLI DA LAVORO SALDATI



- TAVOLI CON ALZATINA CON RIPIANO
- ◇ con ruote Ø125 anteriori con freno
- ◇ ripiano inferiore rinforzato
- ◇ con alzatina h.100 mm tamponata posteriormente



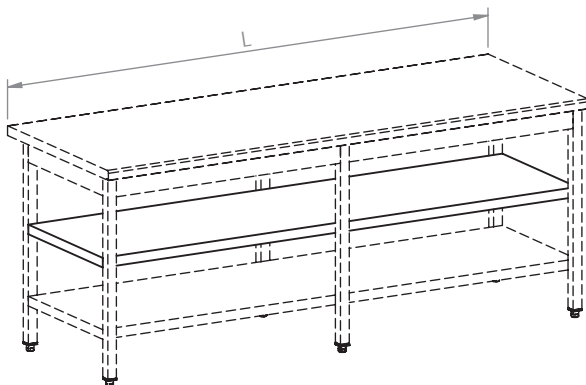
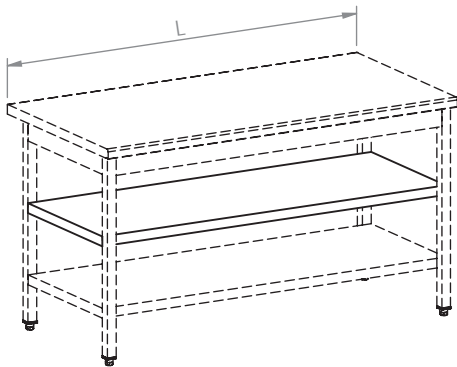
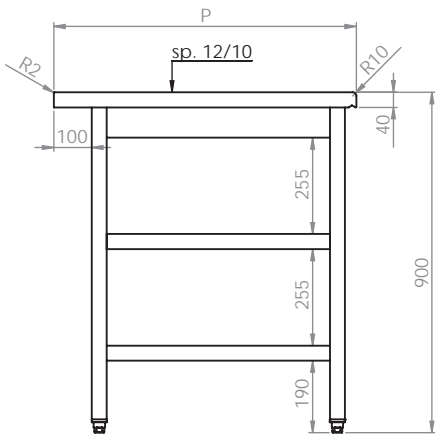
PRAR3	
P	
700	800
500	
600	
700	
800	
900	
1000	
1100	
1200	
1300	
1400	
1500	
1600	
1700	
1800	
1900	
2000	
2100	A
2200	A
2300	A
2400	A
2500	A

TAVOLI DA LAVORO SALDATI

A

• RIPIANI INTERMEDI

TAVOLI DA LAVORO SALDATI

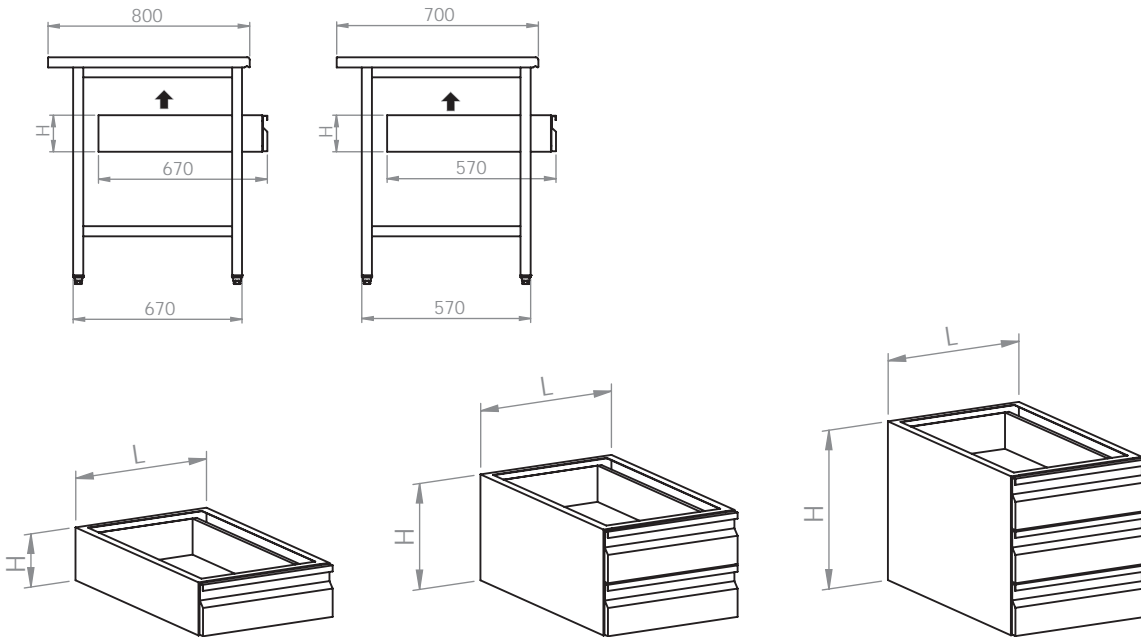


A

PRIT	
P	
700	800
500	
600	
700	
800	
900	
1000	
1100	
1200	
1300	
1400	
1500	
1600	
1700	
1800	
1900	
2000	
2100	A
2200	A
2300	A
2400	A
2500	A

• CASSETTIERE APPLICABILI

- ◇ guide in acciaio zincato
- ◇ ad 1 cassetto
- ◇ a 2 cassetti
- ◇ a 3 cassetti



PCT	
P	
570	670
L	400
	600
	H 145

PCT	
P	
570	670
L	400
	600
	H 290

PCT	
P	
570	670
L	400
	600
	H 435



Kit serratura a chiave.



Ruota girevole con perno senza freno/con freno versione Inox, Autoclavabile o Conduttive.

RGPI12	Inox Antitraccia
RGPA12	Autoclavabile
RGPC12	Conduttive
RGFPI12	Inox Antitraccia con freno
RGFPA12	Autoclavabile con freno
RGFPC12	Conduttive con freno

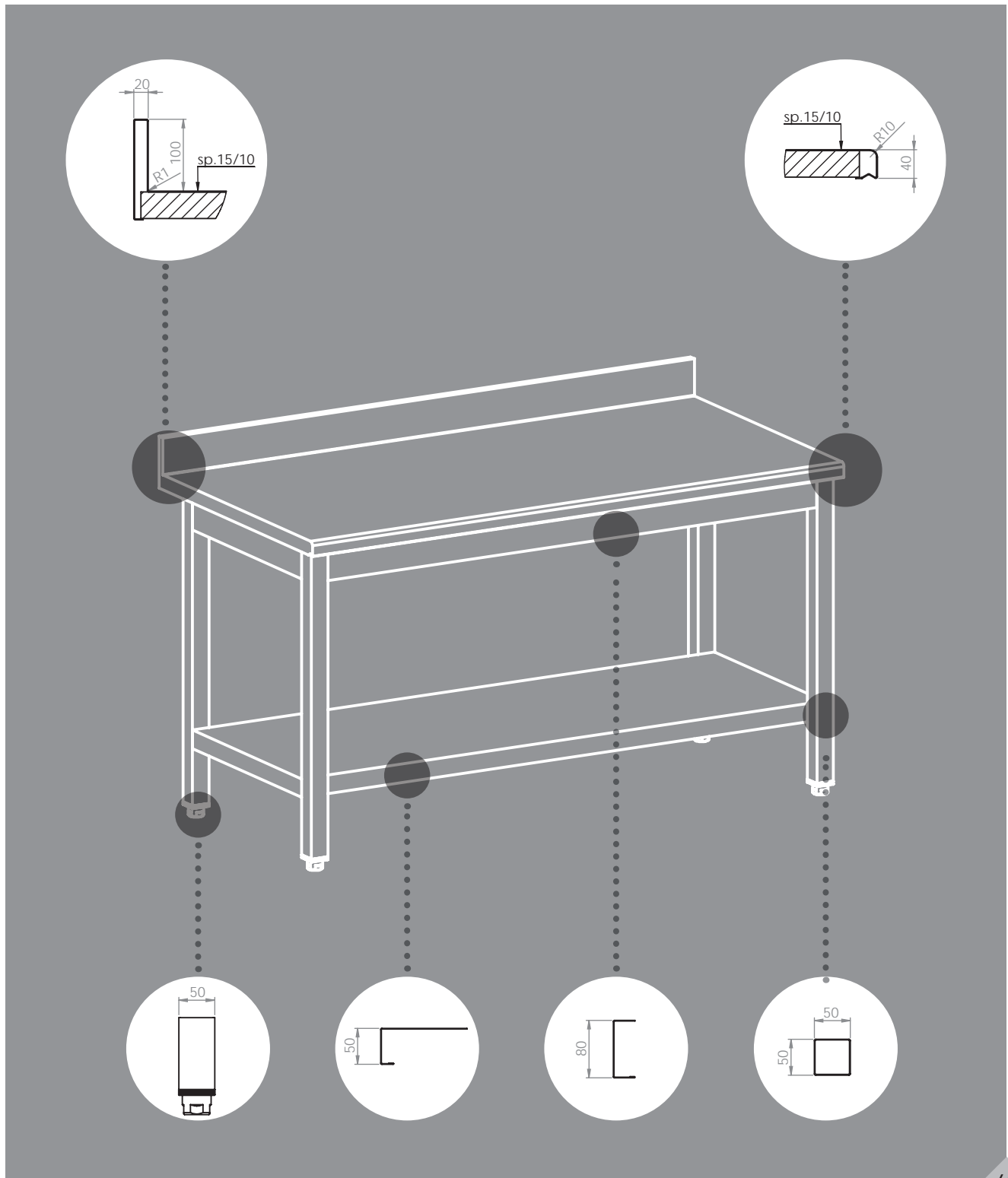
TAVOLI DA LAVORO SALDATI

Note / Notes / Notes / Notes / Notas

Ruled area for notes, consisting of multiple horizontal dotted lines.

• **IN ACCIAIO INOX**  
**AISI 304 CR-NI**  
**18/10**

- ◇ struttura in tubo quadro da mm.50x50
- ◇ piano da lavoro in acciaio inox spessore 15/10, con bordo frontale raggiato

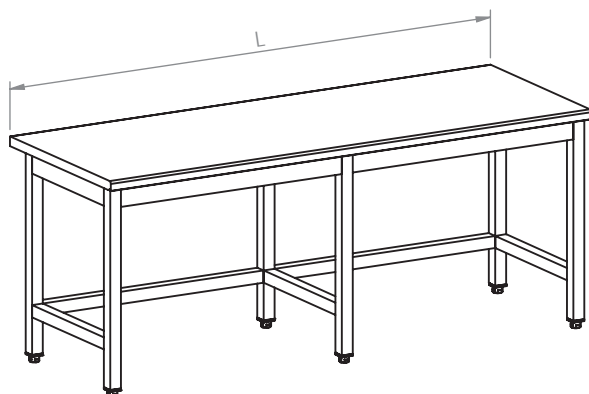
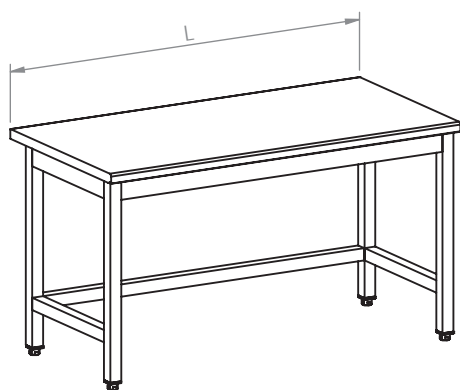
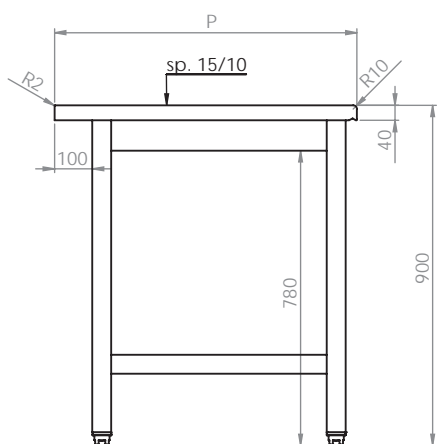


**TAVOLI DA LAVORO SALDATI**

• TAVOLI CENTRALI  
CON TELAIO

◇ con piedini di  
regolazione

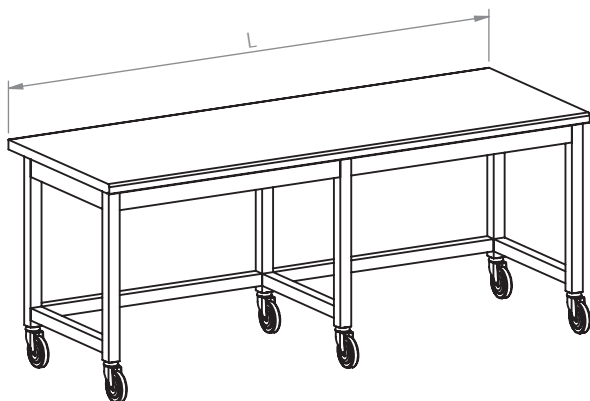
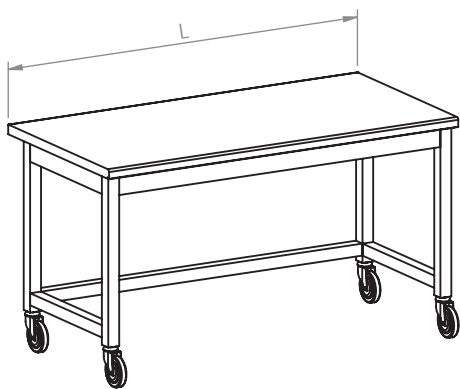
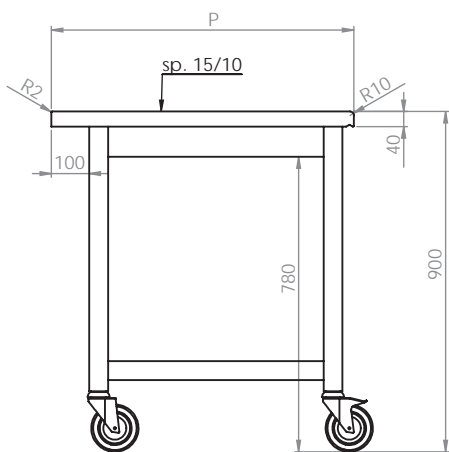
TAVOLI DA LAVORO SALDATI



PTSP4	
P	
700	800
500	
600	
700	
800	
900	
1000	
1100	
1200	
1300	
1400	
1500	
1600	
1700	
1800	
1900	
2000	
2100	A
2200	A
2300	A
2400	A
2500	A

• TAVOLI CENTRALI CON TELAIO

- ◇ con ruote Ø125 anteriori con freno

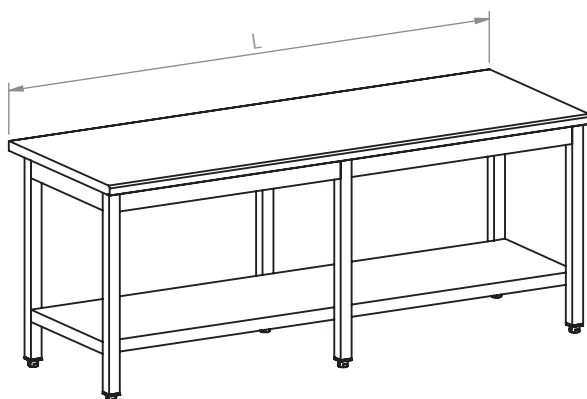
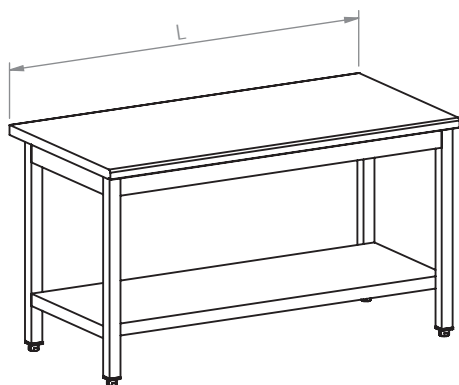
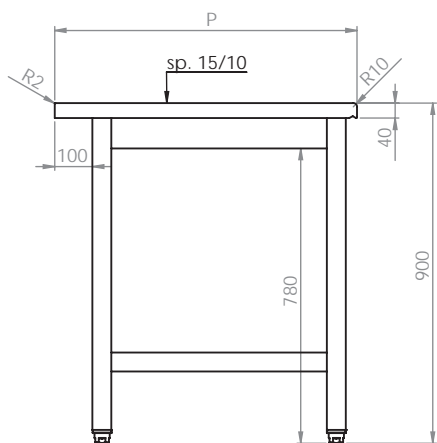


PTSR4	
P	
700	800
500	
600	
700	
800	
900	
1000	
1100	
1200	
1300	
1400	
1500	
1600	
1700	
1800	
1900	
2000	
2100	A
2200	A
2300	A
2400	A
2500	A

TAVOLI DA LAVORO SALDATI

• TAVOLI CENTRALI CON RIPIANO

- ◇ con piedini di regolazione
- ◇ ripiano inferiore rinforzato



A

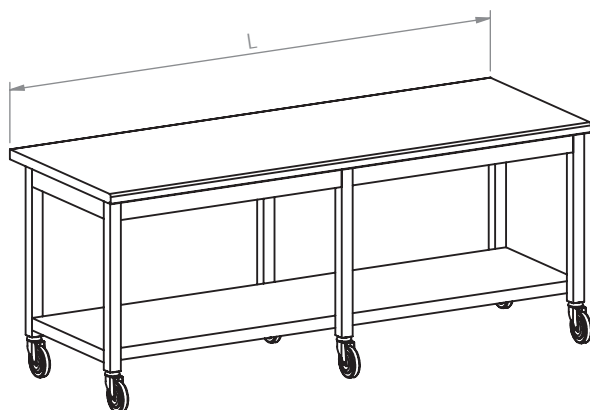
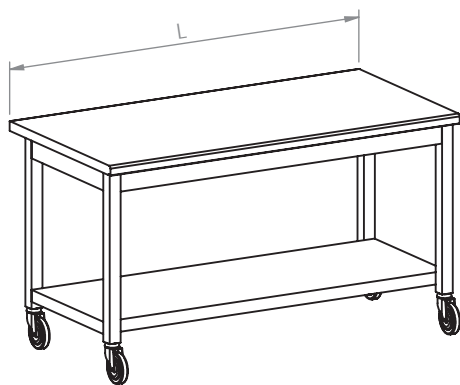
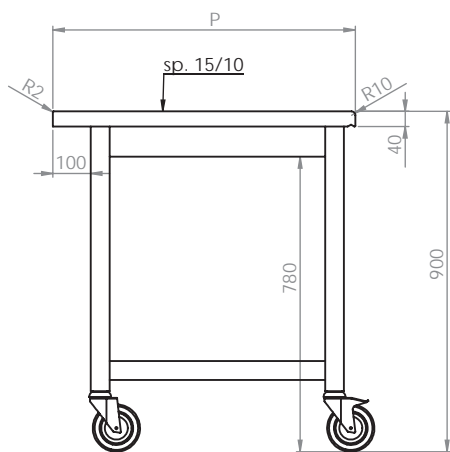
PRSP4	
P	
700	800
500	
600	
700	
800	
900	
1000	
1100	
1200	
1300	
1400	
1500	
1600	
1700	
1800	
1900	
2000	
2100	A
2200	A
2300	A
2400	A
2500	A

TAVOLI DA LAVORO SALDATI



• **TAVOLI CENTRALI CON RIPIANO**

- ◇ con ruote Ø125 anteriori con freno
- ◇ ripiano inferiore rinforzato



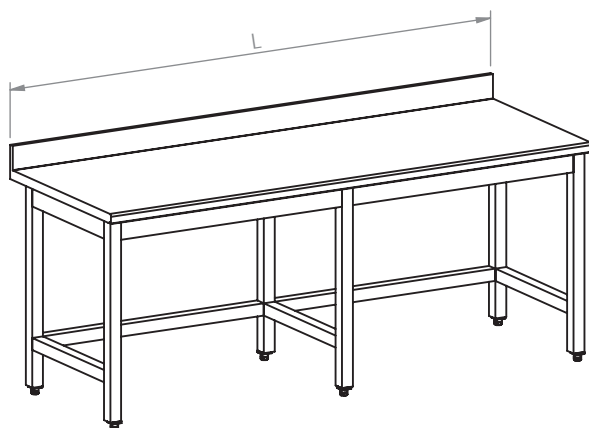
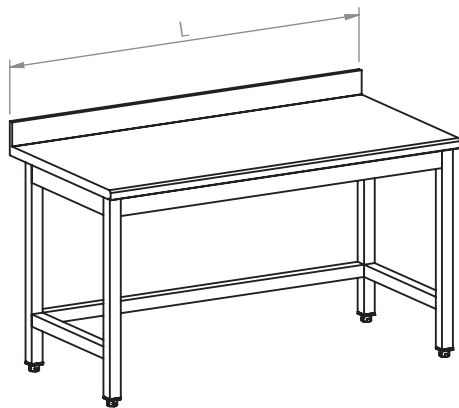
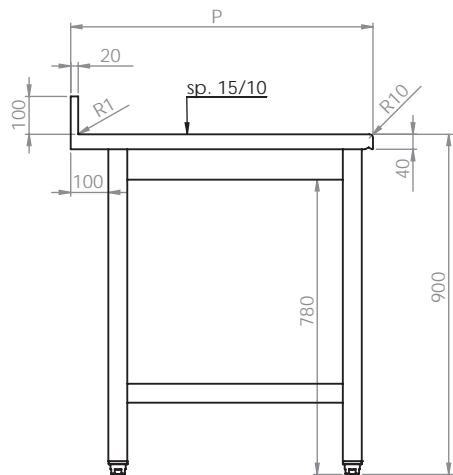
A

PRSR4	
P	
700	800
500	
600	
700	
800	
900	
1000	
1100	
1200	
1300	
1400	
1500	
1600	
1700	
1800	
1900	
2000	
2100	A
2200	A
2300	A
2400	A
2500	A

**TAVOLI DA LAVORO SALDATI**

• TAVOLI CON ALZATINA CON TELAIO

- ◇ con piedini di regolazione
- ◇ con alzatina h.100 mm tamponata posteriormente



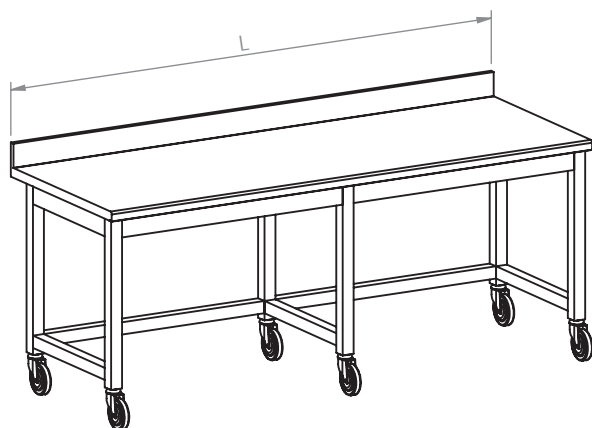
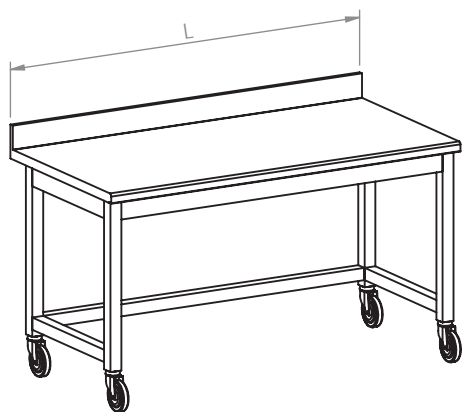
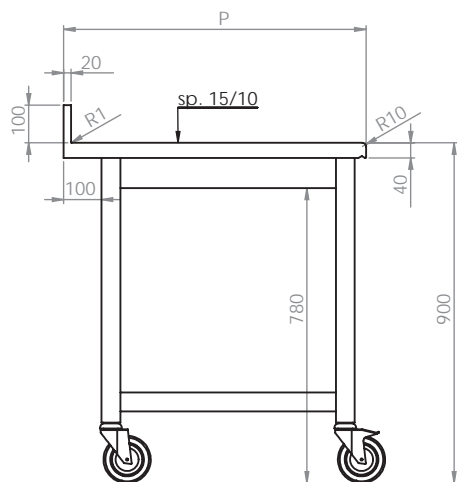
A

PTAP4	
P	
700	800
500	
600	
700	
800	
900	
1000	
1100	
1200	
1300	
1400	
1500	
1600	
1700	
1800	
1900	
2000	
2100	A
2200	A
2300	A
2400	A
2500	A

TAVOLI DA LAVORO SALDATI

• TAVOLI CON ALZATINA CON TELAIO

- ◇ con ruote Ø125 anteriori con freno
- ◇ con alzatina h.100 mm tamponata posteriormente

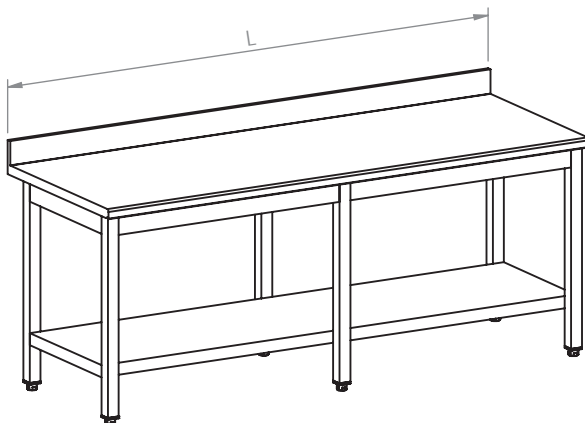
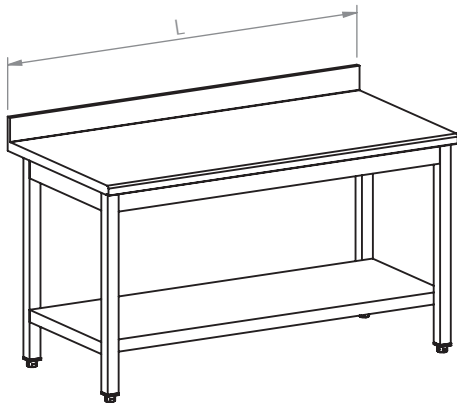
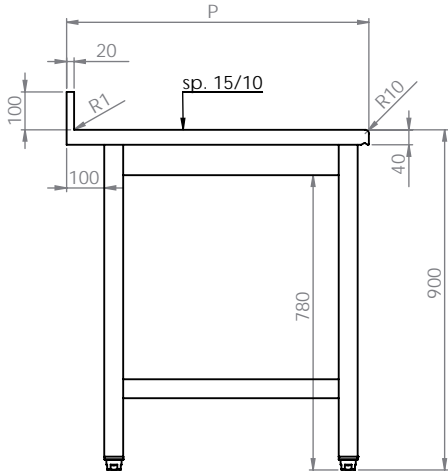


PTAR4	
P	
700	800
500	
600	
700	
800	
900	
1000	
1100	
1200	
1300	
1400	
1500	
1600	
1700	
1800	
1900	
2000	
2100	A
2200	A
2300	A
2400	A
2500	A

TAVOLI DA LAVORO SALDATI

• TAVOLI CON ALZATINA CON RIPIANO

- ◇ con piedini di regolazione
- ◇ ripiano inferiore rinforzato
- ◇ con alzatina h.100 mm tamponata posteriormente



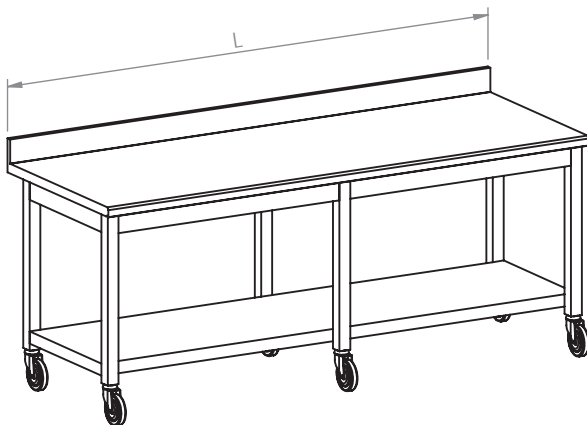
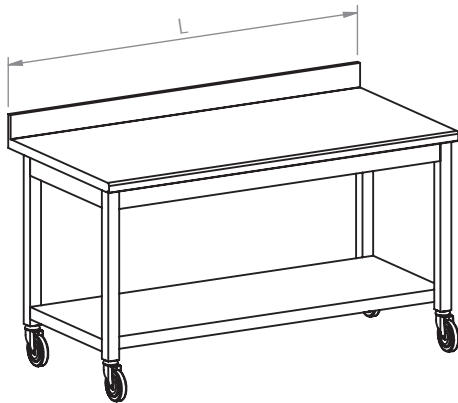
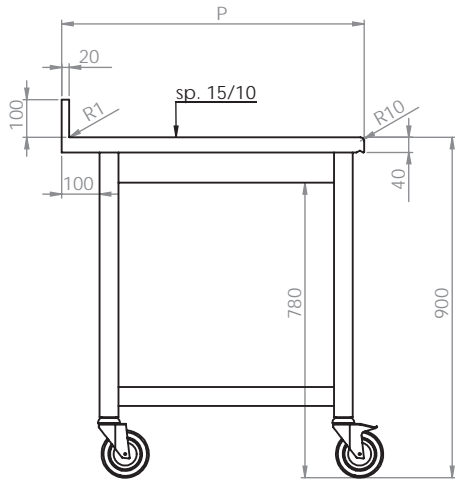
A

PRAP4	
P	
700	800
500	
600	
700	
800	
900	
1000	
1100	
1200	
1300	
1400	
1500	
1600	
1700	
1800	
1900	
2000	
2100	A
2200	A
2300	A
2400	A
2500	A

TAVOLI DA LAVORO SALDATI

• **TAVOLI CON ALZATINA CON RIPIANO**

- ◇ con ruote Ø125 anteriori con freno
- ◇ ripiano inferiore rinforzato
- ◇ con alzatina h.100 mm tamponata posteriormente

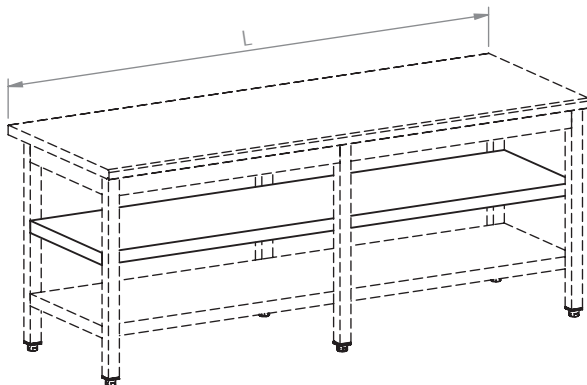
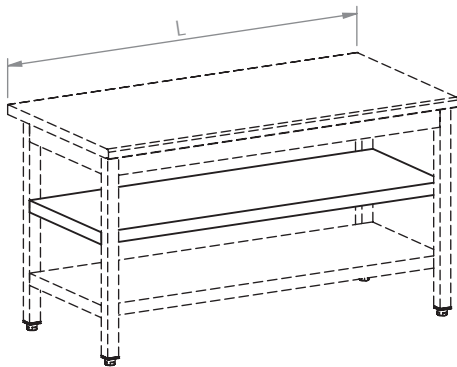
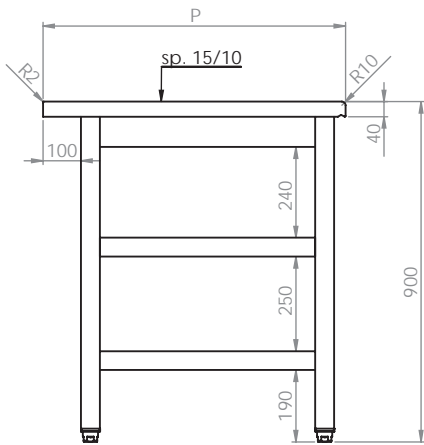


PRAR4	
P	
700	800
500	
600	
700	
800	
900	
1000	
1100	
1200	
1300	
1400	
1500	
1600	
1700	
1800	
1900	
2000	
2100	A
2200	A
2300	A
2400	A
2500	A

TAVOLI DA LAVORO SALDATI

• RIPIANI INTERMEDI

TAVOLI DA LAVORO SALDATI

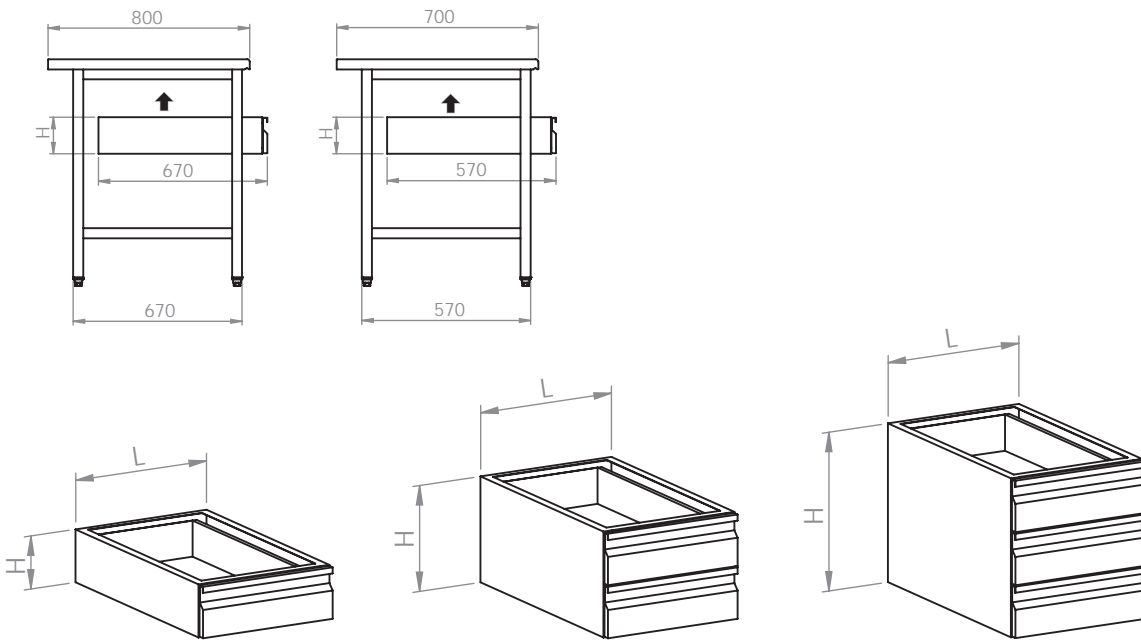


A

PRIT		
P		
700	800	
500		
600		
700		
800		
900		
1000		
1100		
1200		
1300		
1400		
1500		
1600		
1700		
1800		
1900		
2000		
2100		A
2200		A
2300		A
2400		A
2500		A

• CASSETTIERE APPLICABILI

- ◇ guide in acciaio zincato
- ◇ ad 1 cassetto
- ◇ a 2 cassetti
- ◇ a 3 cassetti



PCT	
P	
570	670
L	400
	600
	H 145

PCT	
P	
570	670
L	400
	600
	H 290

PCT	
P	
570	670
L	400
	600
	H 435



Kit serratura a chiave.



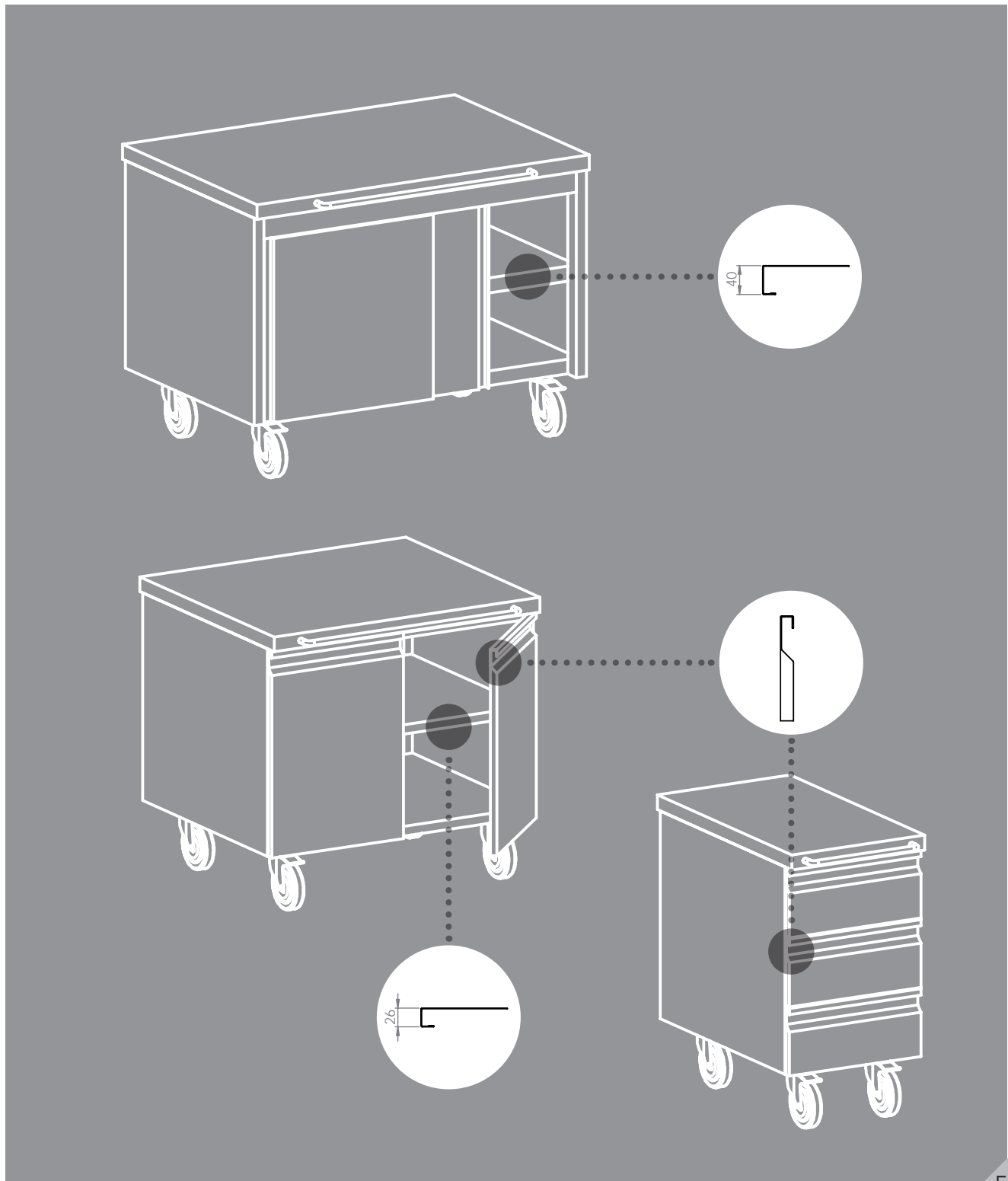
Ruota girevole con perno senza freno/con freno versione Inox, Autoclavabile o Conduttive.

RGPI12	Inox Antitraccia
RGPA12	Autoclavabile
RGPC12	Conduttive
RGFPI12	Inox Antitraccia con freno
RGFPA12	Autoclavabile con freno
RGFPC12	Conduttive con freno





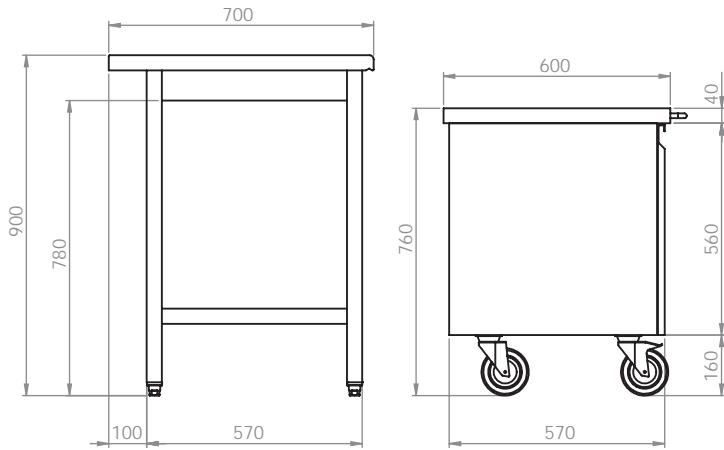
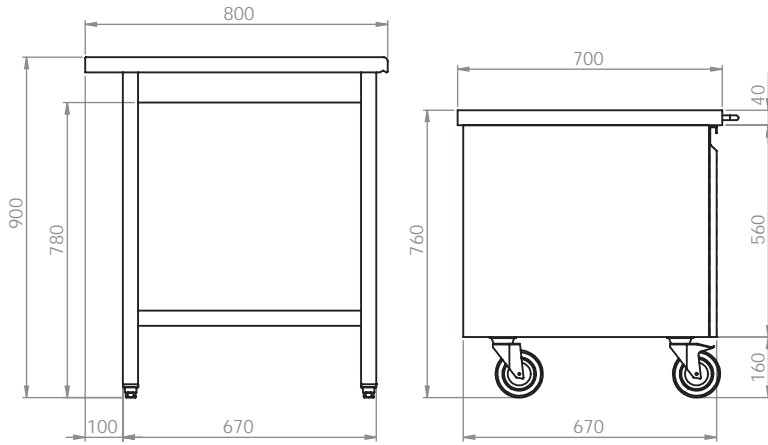
- IN ACCIAIO INOX  
AISI 304  
CR-NI 18/10
- ◇ piano superiore  
scatolato con  
maniglione
- ◇ ruote Ø125 (anteriori  
girevoli con freno)



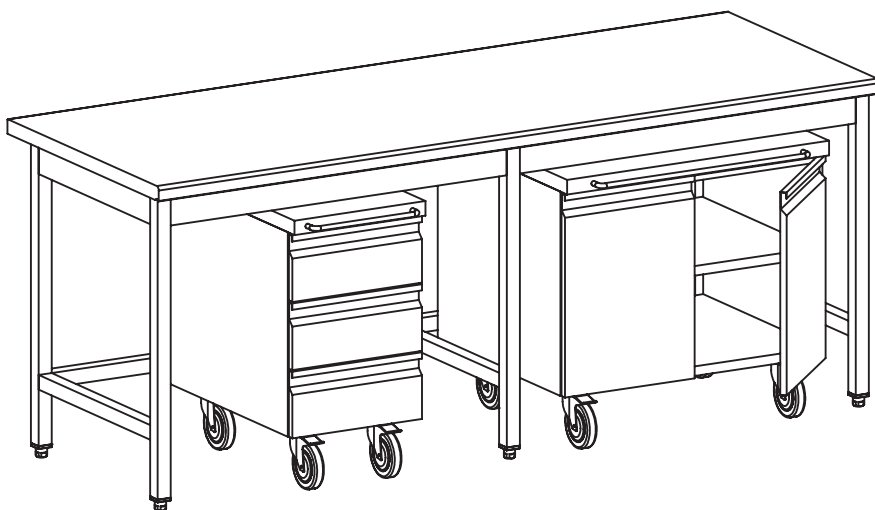
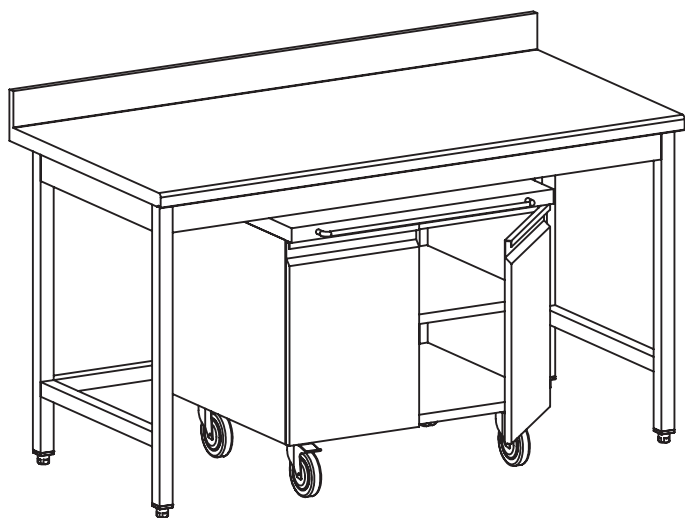
**MODULI DI SERVIZIO SOTTOTAVOLO**

• VISTE LATERALI

MODULI DI SERVIZIO SOTTOTAVOLO

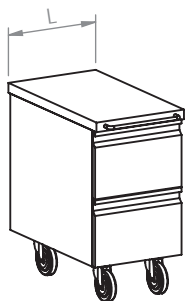
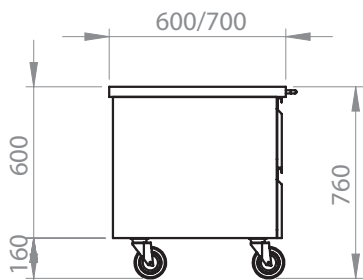


- COMPOSIZIONE 1
- COMPOSIZIONE 2



• **MODULI CASSETTIERE**

- ◇ guide telescopiche ad estrazione totale in acciaio zincato



**Modello a 2 cassetti**

PC2C	
P	
600	700
L	400
	600

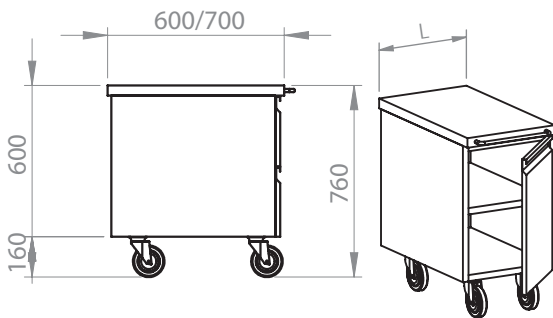


**Modello a 3 cassetti**

PC3C	
P	
600	700
L	400
	600

**• MODULI ARMADIATI CON PORTE BATTENTI**

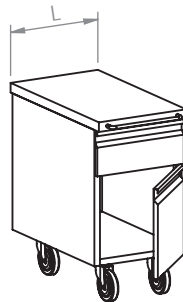
- ◇ porte battenti tamburate con chiusura a calamita
- ◇ ripiano intermedio regolabile ogni 40mm
- ◇ cassetti con guide telescopiche ad estrazione totale in acciaio zincato



**Modello ad 1 porta battente**

PC1P	
P	
600	700
400	
600	
L	

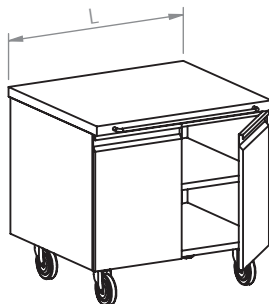
Apertura  
SX  DX



**Modello ad 1 porta battente e cassetto**

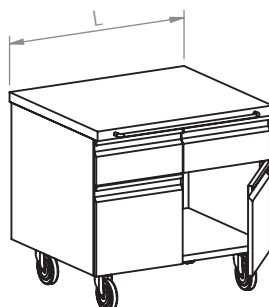
PC1PC	
P	
600	700
400	
600	
L	

Apertura  
SX  DX



**Modello a 2 porte battenti**

PC2P	
P	
600	700
800	
1000	
L	

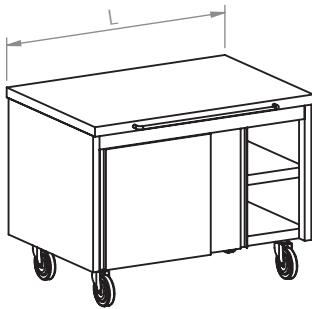
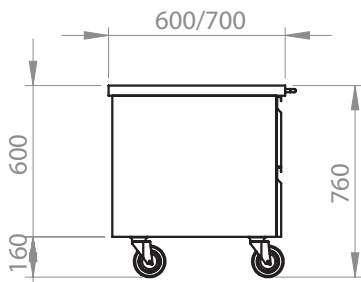


**Modello a 2 porte battenti e cassetti**

PCPC	
P	
600	700
800	
1000	
L	

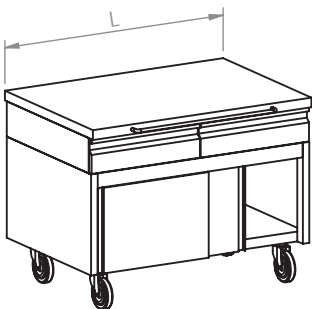
**• MODULI ARMADIATI  
CON PORTE  
SCORREVOLI**

- ◇ porte scorrevoli con maniglia ricavata
- ◇ ripiano intermedio regolabile in altezza ogni 40mm
- ◇ cassetti con guide telescopiche ad estrazione totale in acciaio zincato



**Modello con porte scorrevoli**

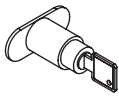
PC1S	
P	
600	700
L	1000



**Modello con porte scorrevoli e cassetti**

PCSC	
P	
600	700
L	1000

• ACCESSORI  
PER TAVOLI



Kit serratura a chiave per porte scorrevoli.

KEY2



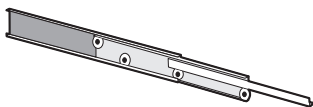
Kit serratura a chiave.

KEY



Ruota girevole con perno senza freno/  
con freno versione Inox, Autoclavabile  
o Conduttive.

RGP12  
RGFP12

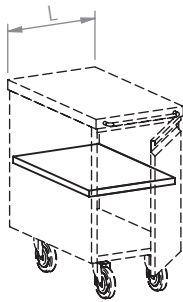


Maggiorazione per coppia guide inox per  
singolo cassetto.

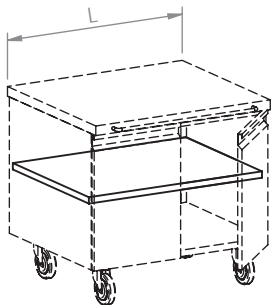
GG

• RIPIANI

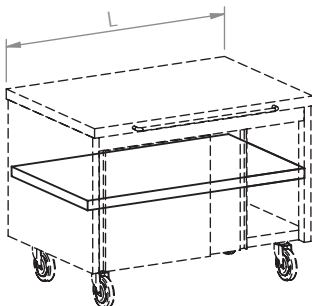
**MODULI DI SERVIZIO SOTTOTAVOLO**



PRIB	
P	
600	700
L	400
	600



PRIB	
P	
600	700
L	800
	1000



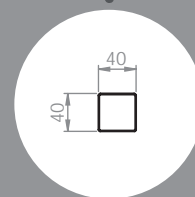
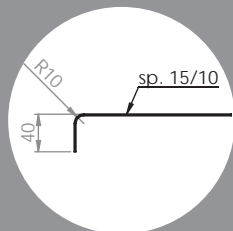
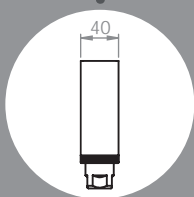
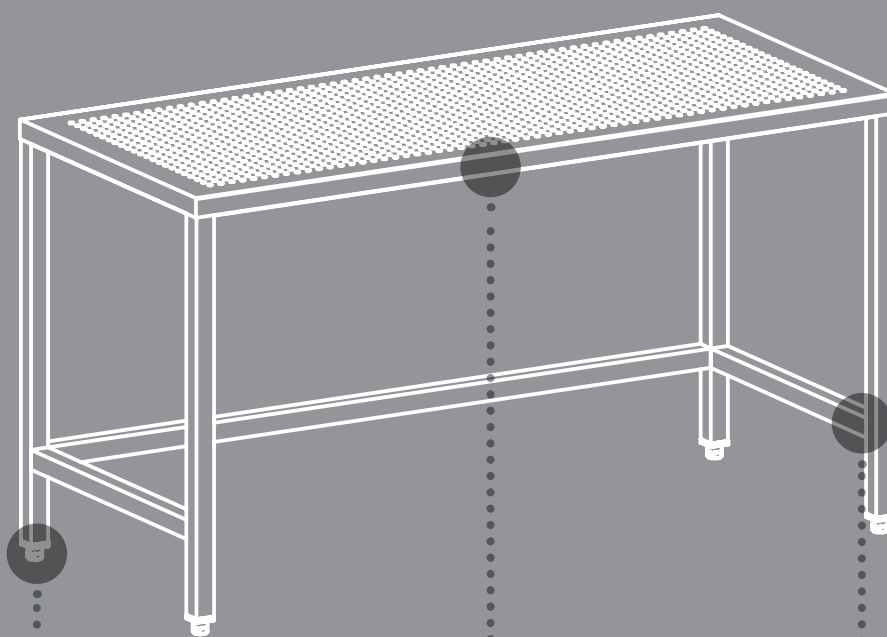
PRIB	
P	
600	700
L	1000



• IN ACCIAIO INOX

AISI 304  
CR-NI 18/10

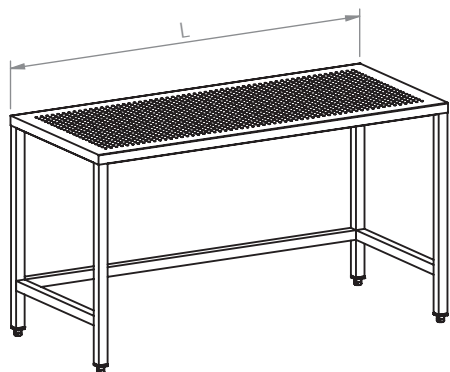
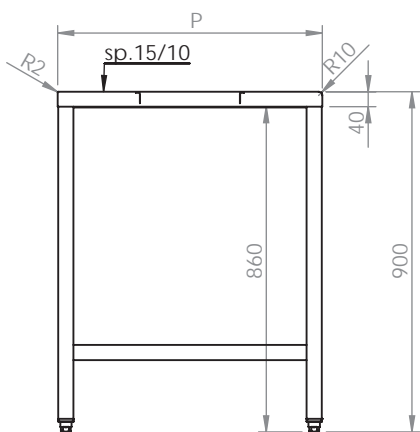
- ◇ struttura completamente saldata in tubo quadro da mm.40x40
- ◇ piano da lavoro in acciaio inox spessore 15/10 forato con fori Ø9mm e completo di rinforzi inox saldati



TAVOLI PER FLUSSO LAMINARE SALDATI

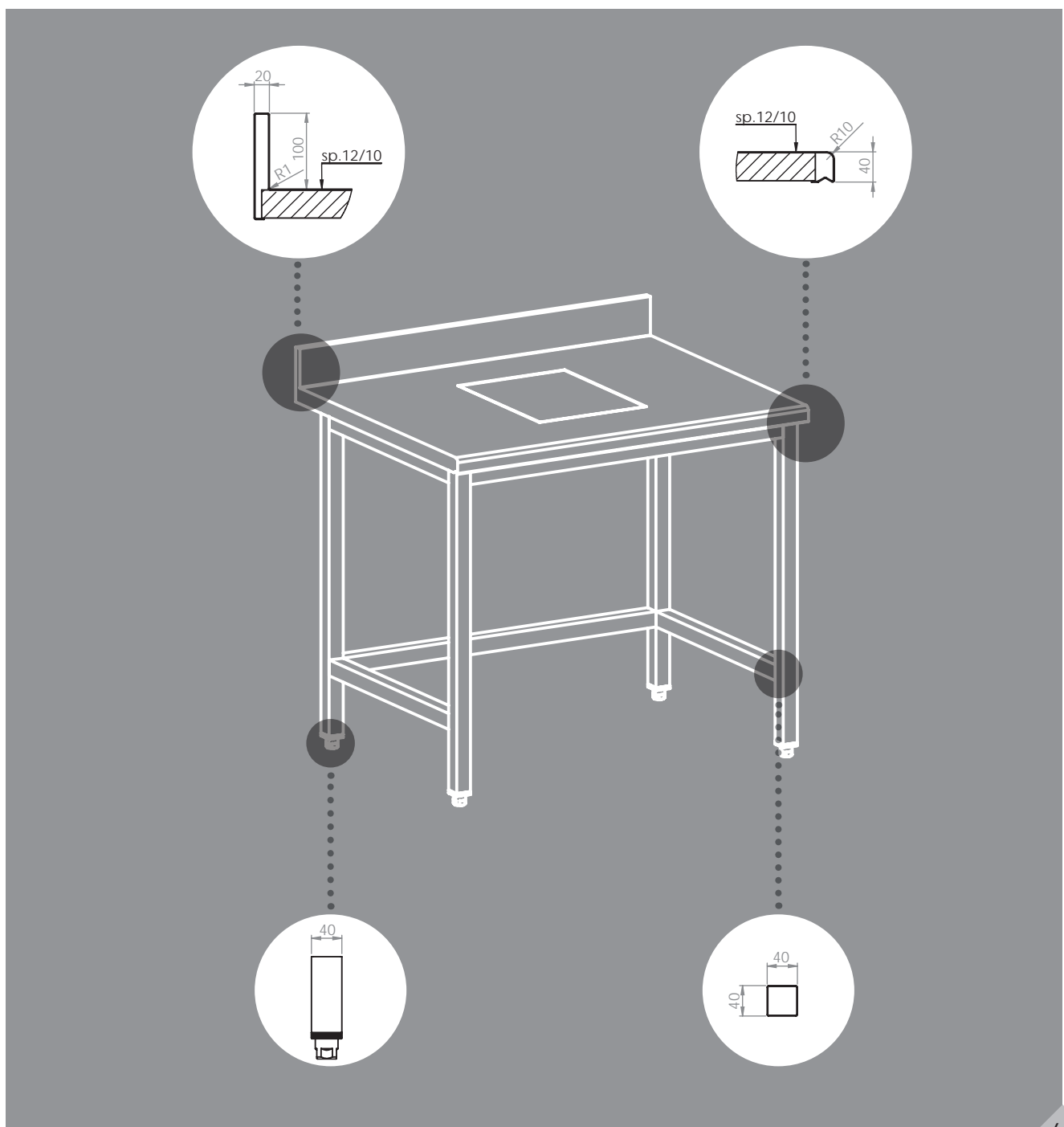
• TAVOLI CENTRALI  
CON TELAIO

◇ con piedini di  
regolazione



		PF		
		P		
		600	700	800
L			1000	
			1100	
			1200	
			1300	
			1400	
			1500	
			1600	
			1700	
			1800	
			1900	
		2000		

- **IN ACCIAIO INOX**  
**AISI 304 CR-NI**  
**18/10**
- ◇ struttura  
 completamente  
 saldata in tubo  
 quadro da mm.40x40
- ◇ con piedini di  
 regolazione
- ◇ piano da lavoro in  
 acciaio inox spessore  
 12/10, con bordo  
 frontale raggato e  
 con foro per piano  
 in granito spessore  
 40mm appoggiato su  
 tamponi antivibranti

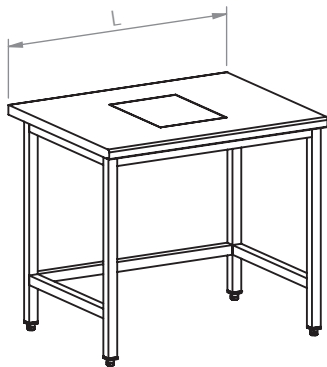
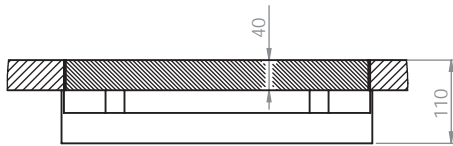
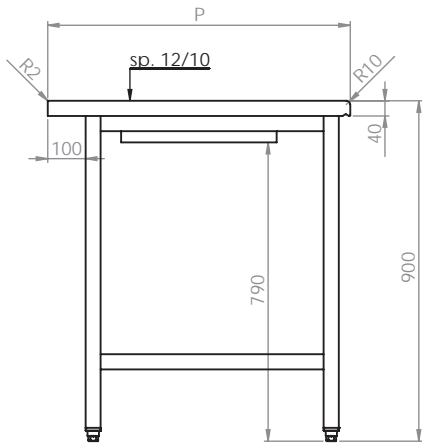


**TAVOLI PER PESATURA SALDATI**

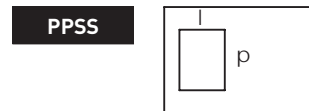
• TAVOLI CENTRALI  
CON TELAIO

◇ con pianetto  
in granito da  
300x400x40h

TAVOLI PER PESATURA SALDATI



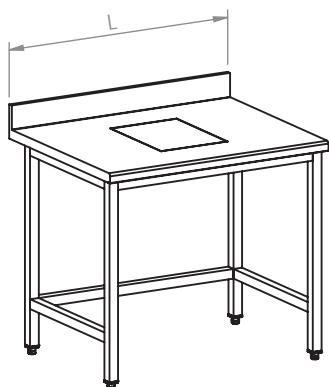
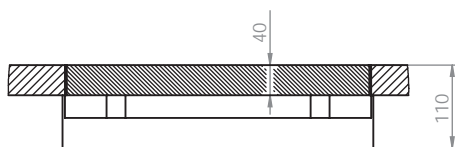
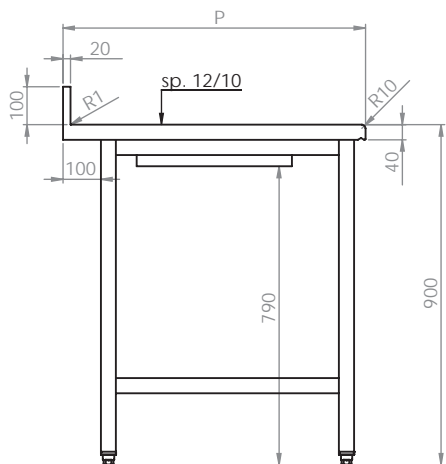
		P		
		600	700	800
└		500		
		600		
		700		



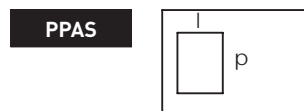
		P		
		600	700	800
└		500		
		600		
		700		

• **TAVOLI CON ALZATINA CON TELAIO**

- ◇ con alzatina h.100 mm tamponata posteriormente
- ◇ con pianetto in granito da 300x400x40h



		P		
		600	700	800
L		500		
		600		
		700		



		P		
		600	700	800
L		500		
		600		
		700		

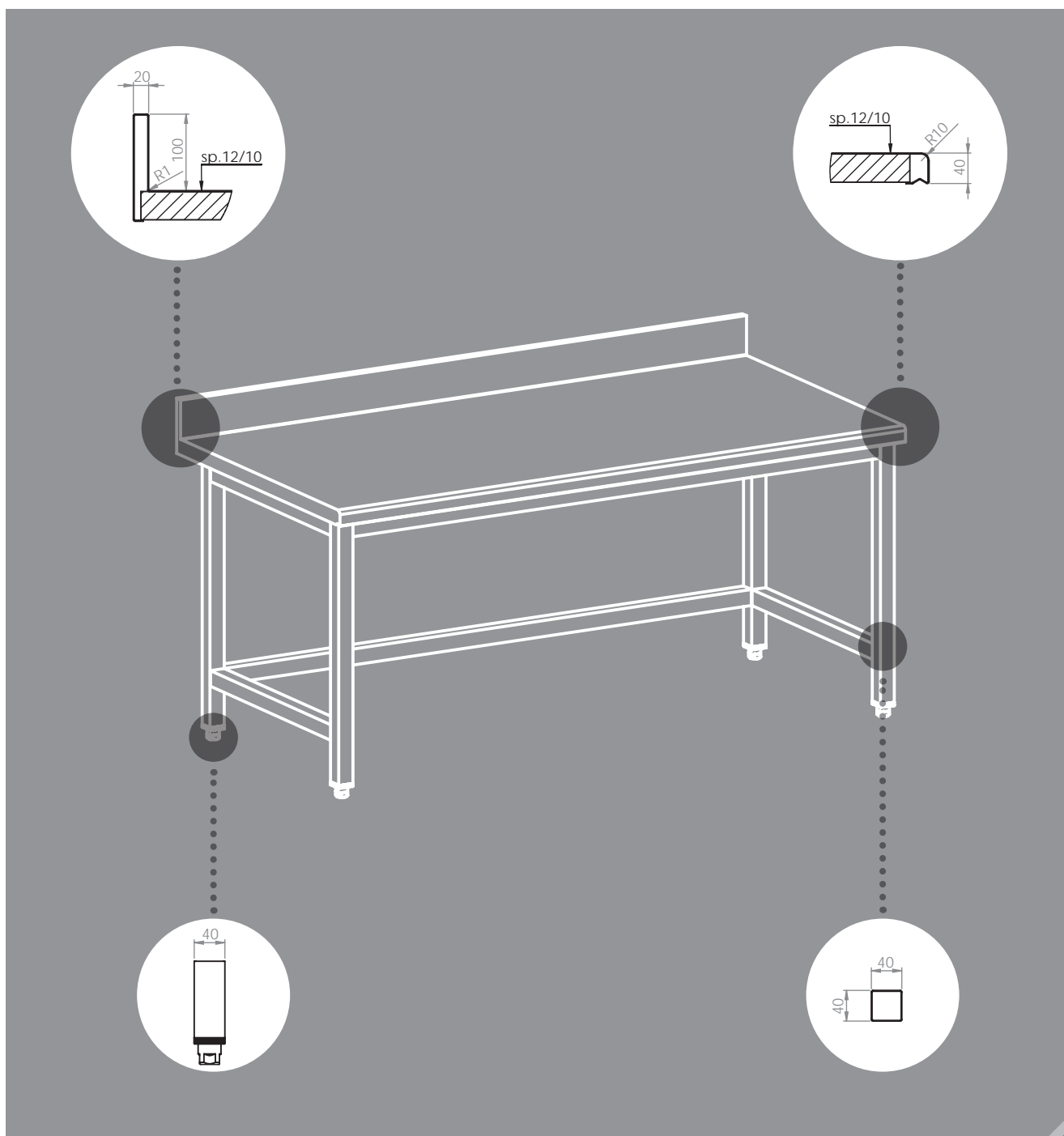
---

**Note / Notes / Notes / Notes / Notas**

A series of horizontal dotted lines for writing notes.

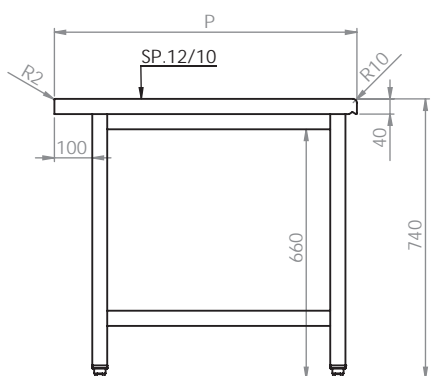
• **IN ACCIAIO INOX**  
**AISI 304**  
**CR-NI 18/10**

- ◇ struttura completamente saldata in tubo quadro da mm.40x40
- ◇ piano da lavoro in acciaio inox spessore 12/10, con bordo frontale raggiato
- ◇ con piedini di regolazione

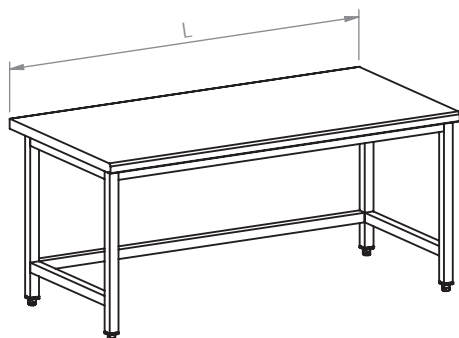


**TAVOLI SCRIVANIA SALDATI**

- TAVOLI SCRIVANIA CENTRALI



PSSP	
P	
700	800
L	1400
	1500
	1600
	1700
	1800
	1900
	2000

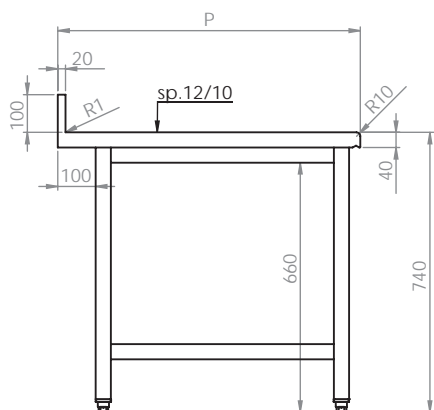


TAVOLI SCRIVANIA SALDATI

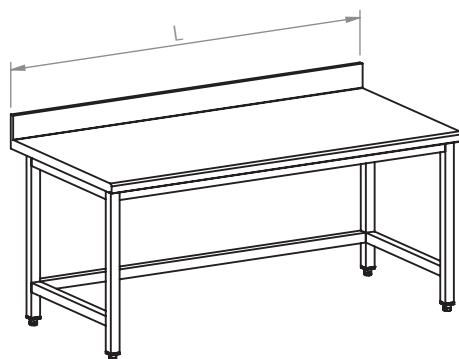


• **TAVOLI SCRIVANIA  
CON ALZATINA**

- ◇ con alzatina h.100  
mm tamponata  
posteriormente



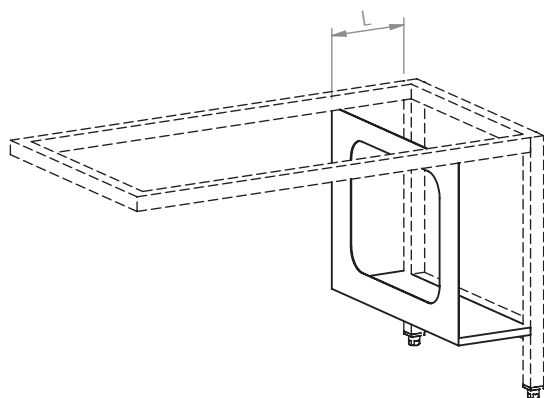
PSAP	
P	
700	800
L	1400
	1500
	1600
	1700
	1800
	1900
	2000



**TAVOLI SCRIVANIA SALDATI**

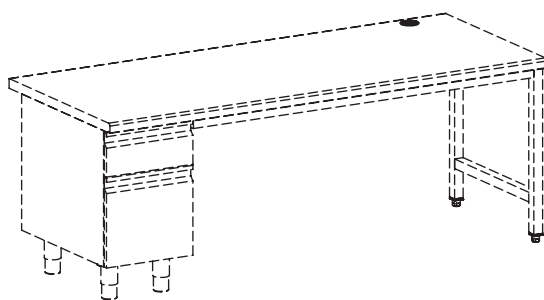
- ACCESSORI PER TAVOLI SCRIVANIA

TAVOLI SCRIVANIA SALDATI



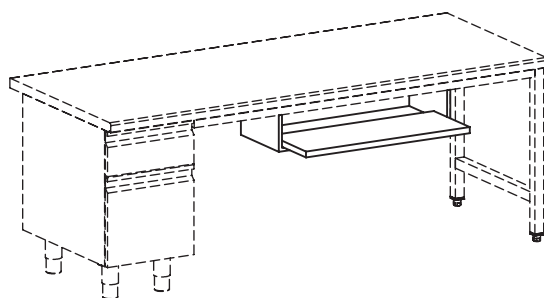
Vano porta PC

PPC	
P	
570	670
L	220
H 480	



Foro rivestito con chiusura in plastica per passaggio cavi

PMFC	
∅	60

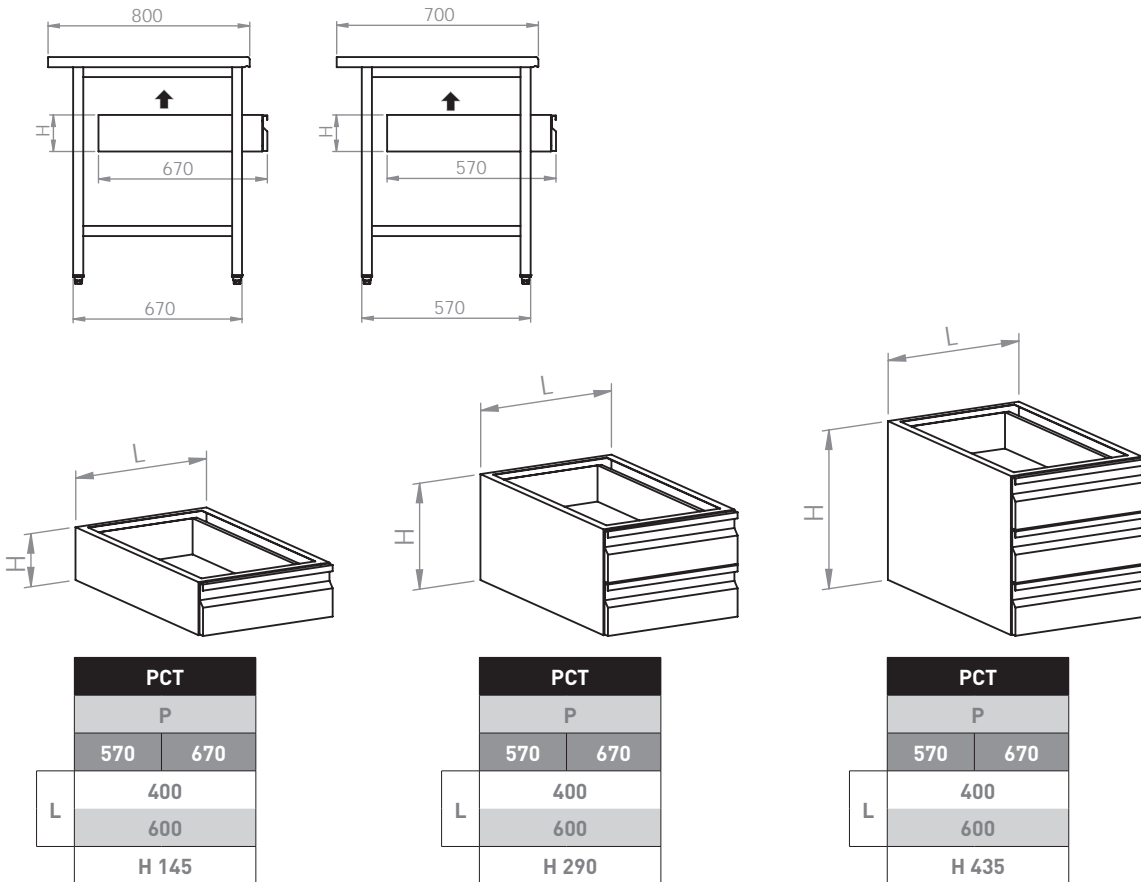


Porta tastiera estraibile

PTE	
P	
300	
L	750
H 150	

• CASSETTIERE APPLICABILI

- ◊ guide in acciaio zincato
- ◊ ad 1 cassetto
- ◊ a 2 cassetti
- ◊ a 3 cassetti



Kit serratura a chiave.

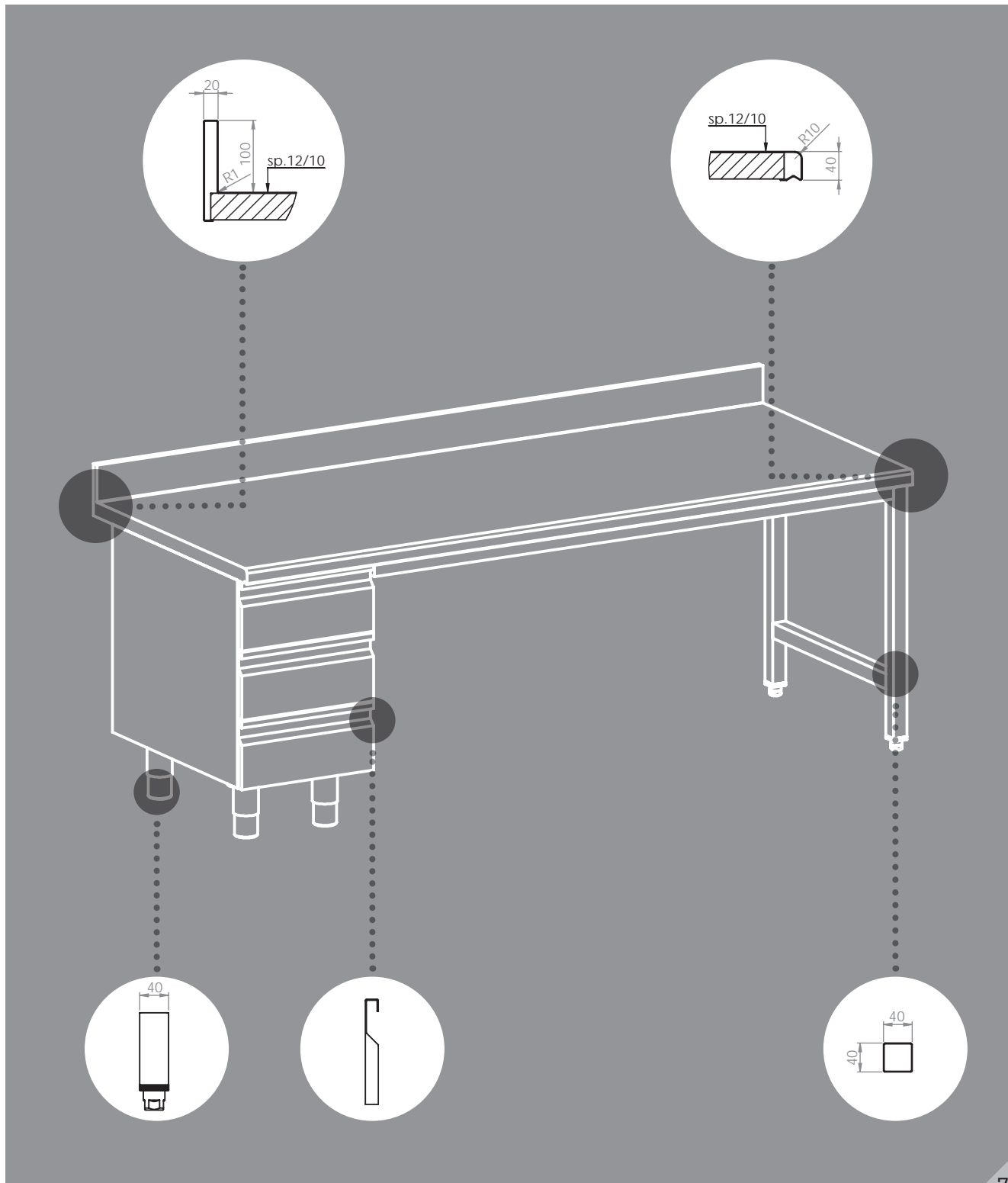
KEY	
	69

TAVOLI SCRIVANIA SALDATI



• **IN ACCIAIO INOX**  
**AISI 304**  
**CR-NI 18/10**

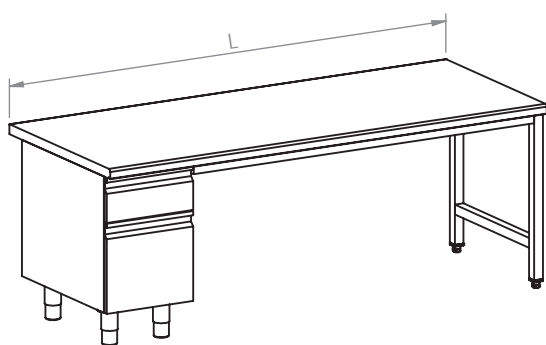
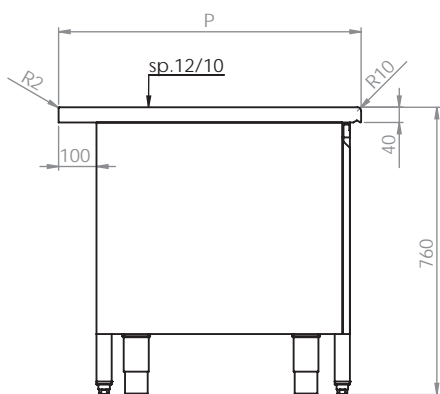
- ◇ piano da lavoro in acciaio inox spessore 12/10, con bordo frontale raggiato
- ◇ con piedini di regolazione



**TAVOLI SCRIVANIA COMPOSTI**

• **TAVOLI SCRIVANIA  
COMPOSTI  
CENTRALI**

- ◇ struttura completamente saldata in tubo quadro da mm.40x40
- ◇ cassettera porta cartelle con 2 cassetti con guide in acciaio zincato



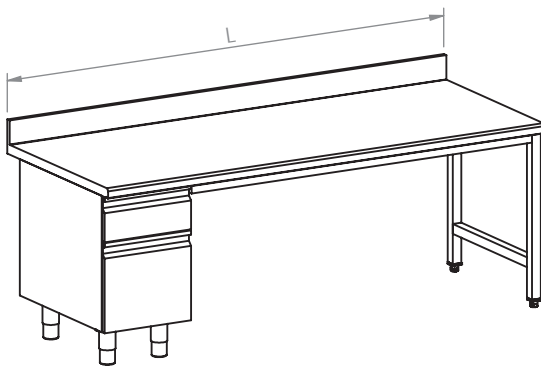
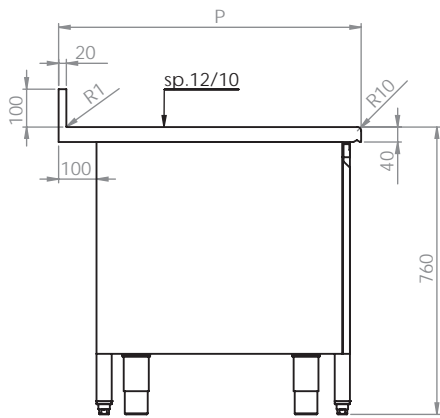
PSCS2		DX	
P			
700	800		
L		1400	
		1500	
		1600	
		1700	
		1800	
		1900	
		2000	

PSCS2		SX	
P			
700	800		
L		1400	
		1500	
		1600	
		1700	
		1800	
		1900	
		2000	

TAVOLI SCRIVANIA COMPOSTI

• **TAVOLI SCRIVANIA  
COMPOSTI CON  
ALZATINA**

- ◇ struttura completamente saldata in tubo quadro da mm.40x40
- ◇ cassettera porta cartelle con 2 cassetti con guide in acciaio zincato
- ◇ con alzatina h.100 mm tamponata posteriormente



PSCA2		DX	
P			
L	700	800	
	1400		
	1500		
	1600		
	1700		
	1800		
	1900		
2000			

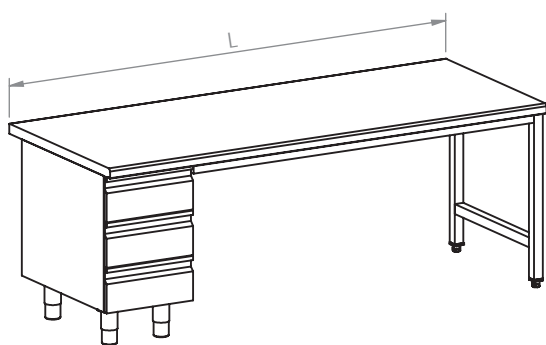
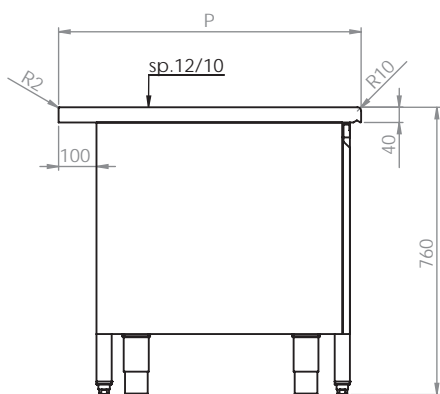
PSCA2		SX	
P			
L	700	800	
	1400		
	1500		
	1600		
	1700		
	1800		
	1900		
2000			

**TAVOLI SCRIVANIA COMPOSTI**

• **TAVOLI SCRIVANIA  
COMPOSTI  
CENTRALI**

- ◇ struttura completamente saldata in tubo quadro da mm.40x40
- ◇ cassetiera con 3 cassetti con guide in acciaio zincato

**TAVOLI SCRIVANIA COMPOSTI**



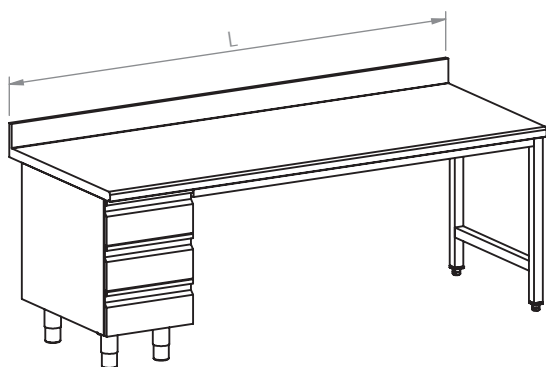
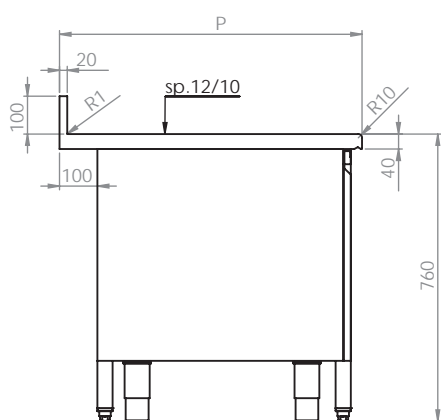
PSCS3		DX	
P			
700	800		
1400			
1500			
1600			
1700			
1800			
1900			
2000			

PSCS3		SX	
P			
700	800		
1400			
1500			
1600			
1700			
1800			
1900			
2000			



• **TAVOLI SCRIVANIA  
COMPOSTI CON  
ALZATINA**

- ◇ struttura completamente saldata in tubo quadro da mm.40x40
- ◇ cassettera porta cartelle con 3 cassetti con guide in acciaio zincato
- ◇ con alzatina h.100 mm tamponata posteriormente



PSCA3		DX
P		
L	700	800
	1400	
	1500	
	1600	
	1700	
	1800	
	1900	
2000		

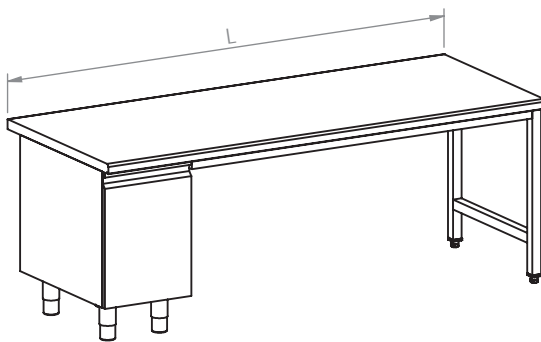
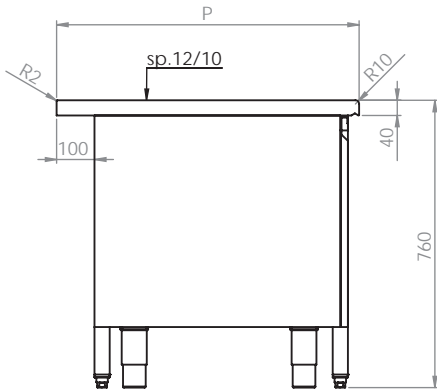
PSCA3		SX
P		
L	700	800
	1400	
	1500	
	1600	
	1700	
	1800	
	1900	
2000		

**TAVOLI SCRIVANIA COMPOSTI**

• TAVOLI SCRIVANIA  
COMPOSTI  
CENTRALI

- ◇ struttura completamente saldata in tubo quadro da mm.40x40
- ◇ elemento porta battente

TAVOLI SCRIVANIA COMPOSTI

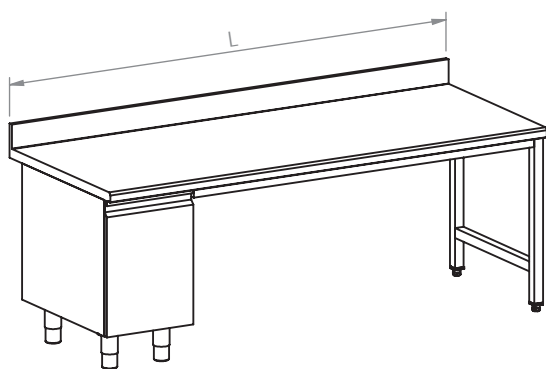
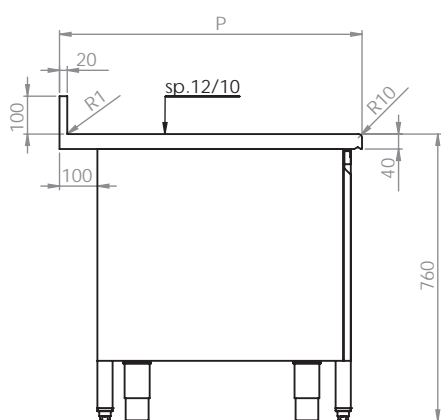


PSCS1		DX	
P			
L	700	800	
		1400	
		1500	
		1600	
		1700	
		1800	
		1900	
	2000		

PSCS1		SX	
P			
L	700	800	
		1400	
		1500	
		1600	
		1700	
		1800	
		1900	
	2000		

• **TAVOLI SCRIVANIA  
COMPOSTI CON  
ALZATINA**

- ◇ struttura completamente saldata in tubo quadro da mm.40x40
- ◇ elemento porta battente
- ◇ con alzatina h.100 mm tamponata posteriormente



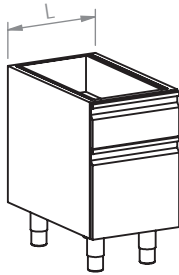
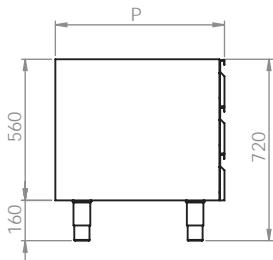
PSCA1		DX	
P			
700	800		
L	1400		
	1500		
	1600		
	1700		
	1800		
	1900		
	2000		

PSCA1		SX	
P			
700	800		
L	1400		
	1500		
	1600		
	1700		
	1800		
	1900		
	2000		

**TAVOLI SCRIVANIA COMPOSTI**

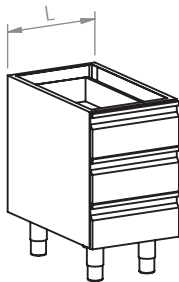
• ELEMENTI PER TAVOLI SCRIVANIA

TAVOLI SCRIVANIA COMPOSTI



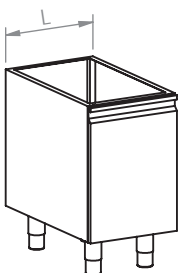
Cassettiera porta cartelle a 2 cassetti

PECS2	
P	
570	670
L	400



Cassettiera a 3 cassetti

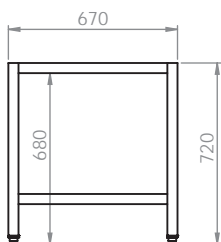
PECS3	
P	
570	670
L	400



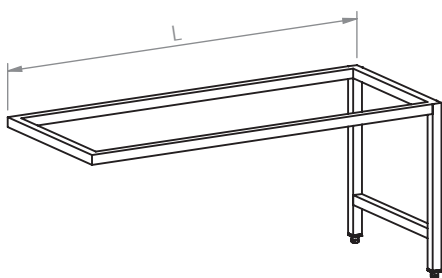
Elemento porta battente

PEBS1	
P	
570	670
L	400
Apertura	
SX	DX

- ACCESSORI PER TAVOLI SCRIVANIA



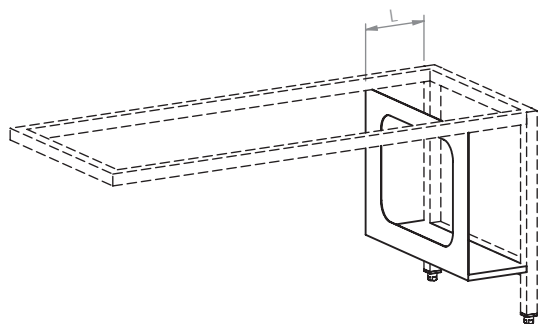
PSS	
PROF.	
570	670
L	1000
	1100
	1200
	1300
	1400
	1500
	1600



**TAVOLI SCRIVANIA COMPOSTI**

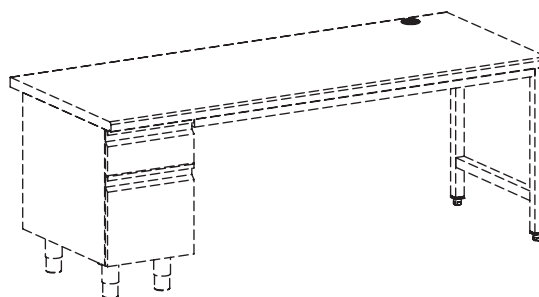
• ACCESSORI PER TAVOLI SCRIVANIA

TAVOLI SCRIVANIA COMPOSTI



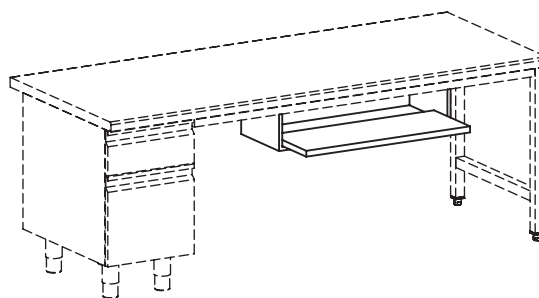
Vano porta PC

PPC	
P	
570	670
L	220
H 480	



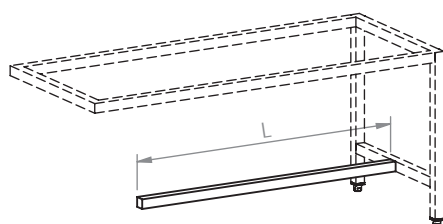
Foro rivestito con chiusura in plastica per passaggio cavi

PMFC	
Ø	60



Porta tastiera estraibile

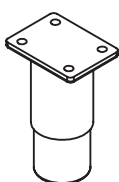
PTE	
P	
300	
L	750
H 150	



Tubo inferiore appoggiapiedi al metro lineare

PPPL	
L	1000

• ACCESSORI PER TAVOLI SCRIVANIA



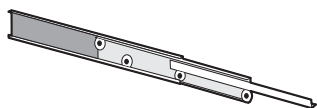
Piedino regolabile

448	
∅	60
H 140/200	



Kit serratura a chiave.

KEY	
-----	--



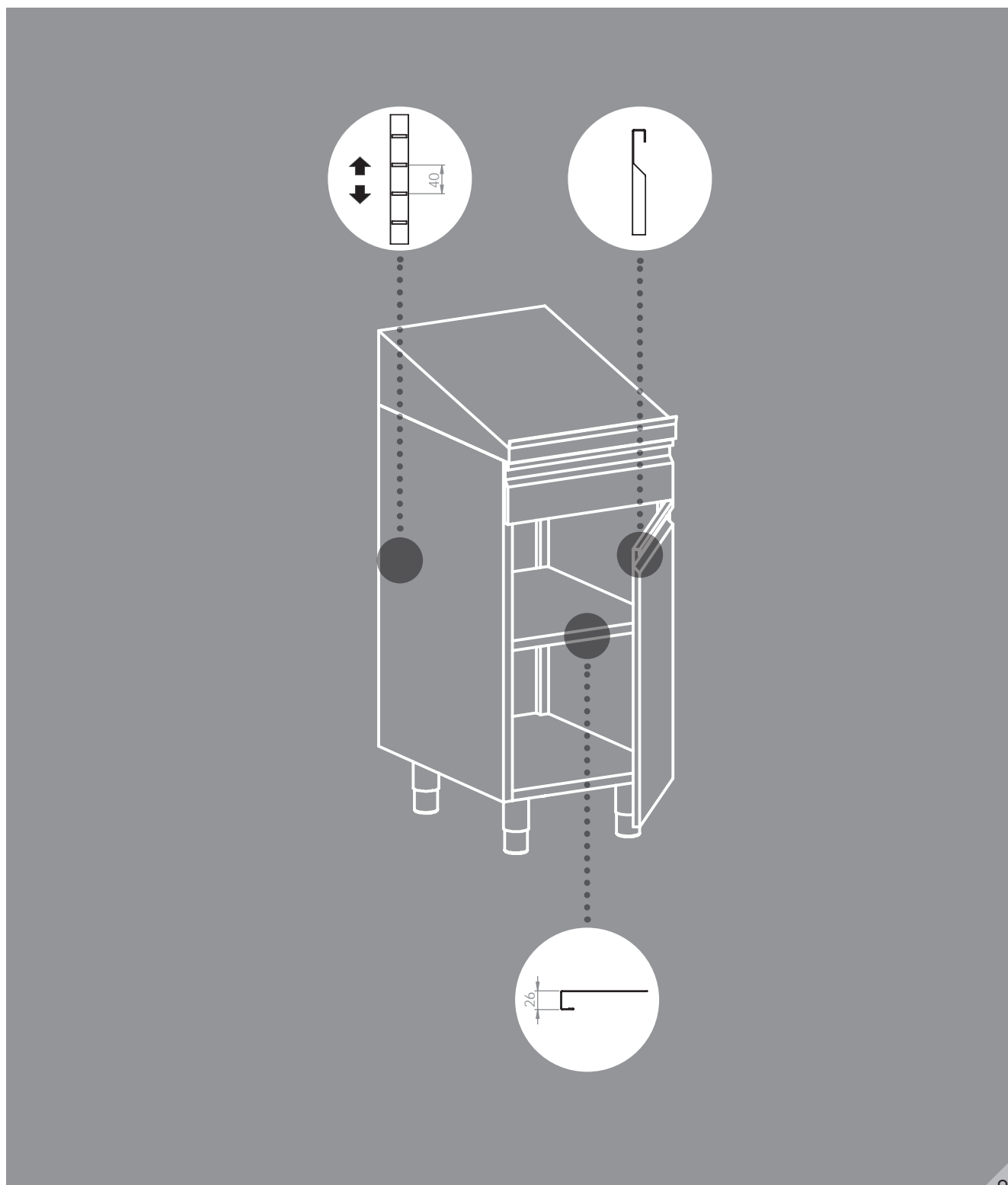
Maggiorazione per coppia guide inox per singolo cassetto.

GG	
----	--





- IN ACCIAIO INOX  
AISI 304  
CR-NI 18/10
- ◇ piano superiore  
inclinato e completo  
di bordino anteriore

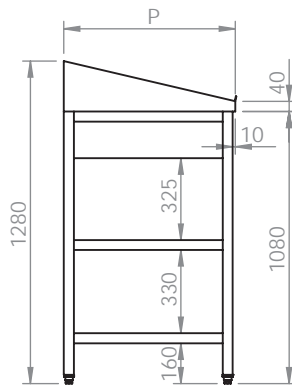
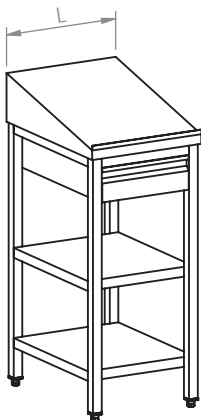


**SCRIVIMPIEDI**

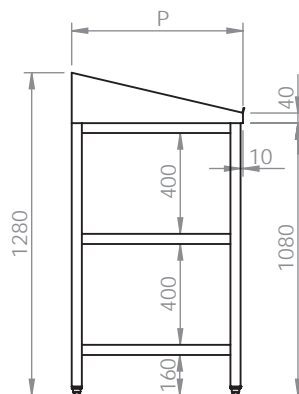
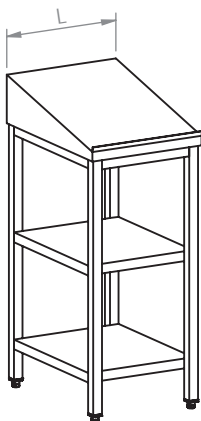
- STRUTTURA COMPLETAMENTE SALDATA IN TUBO QUADRO DA MM.40X40

◇ con piedini di regolazione

SCRIVIMPIEDI



PMSSPN			
P			
	580	680	780
L	500		

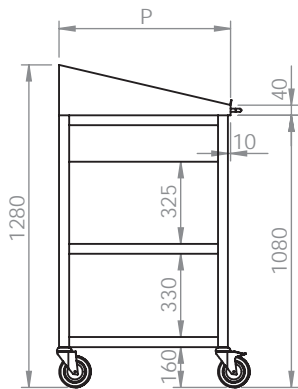
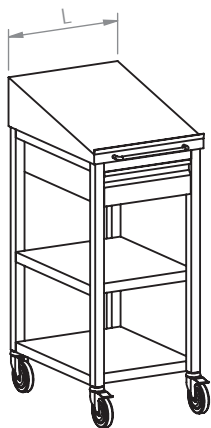


PMSSPC			
P			
	580	680	780
L	500		

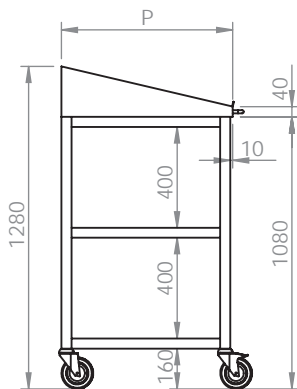
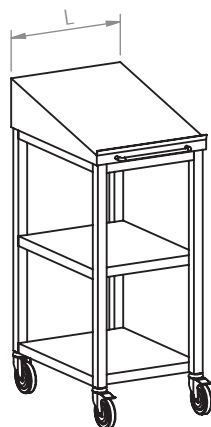
• **STRUTTURA  
COMPLETAMENTE  
SALDATA IN  
TUBO QUADRO DA  
MM.40X40**

◇ maniglione frontale  
in tondino inox

◇ ruote girevoli Ø125



PMSSRN			
P			
	580	680	780
L	500		



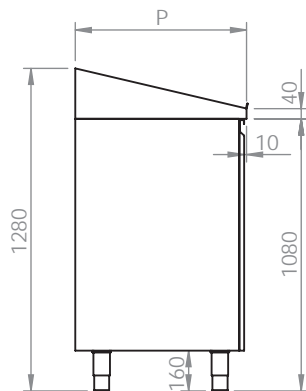
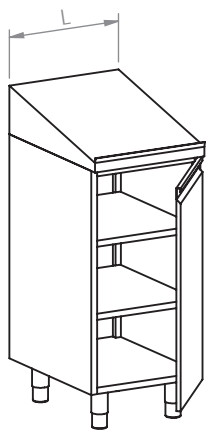
PMSSRC			
P			
	580	680	780
L	500		

**SCRIVIMPIEDI**



• **PORTA BATTENTE  
TAMBURATA CON  
CHIUSURA A  
CALAMITA**

- ◇ ripiani intermedi regolabili ogni 40mm
- ◇ con piedini di regolazione

**SCRIVIMPIEDI**

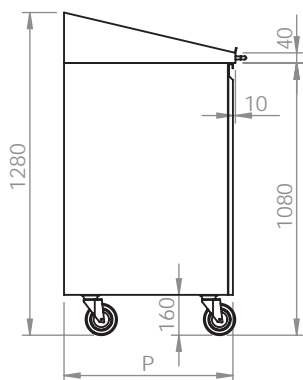
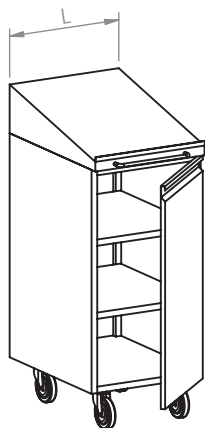


PMSAPN			
P			
	580	680	780
L	500		



Apertura  
 SX  DX 

• **PORTA BATTENTE  
TAMBURATA CON  
CHIUSURA A  
CALAMITA**

- ◇ ripiani intermedi regolabili ogni 40mm
- ◇ maniglione frontale in tondino inox
- ◇ ruote girevoli Ø125



PMSARN			
P			
	580	680	780
L	500		

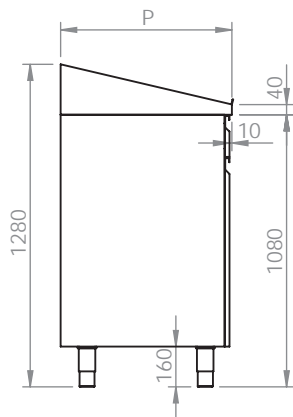
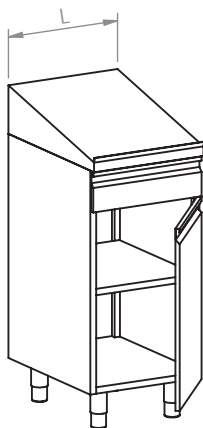
Apertura  
 SX  DX 

**SCRIVIMPIEDI**

• **PORTA BATTENTE  
TAMBURATA CON  
CHIUSURA A  
CALAMITA**

- ◇ cassetto con guide telescopiche ad estrazione totale in acciaio zincato
- ◇ ripiano intermedio regolabile ogni 40mm
- ◇ con piedini di regolazione

SCRIVIMPIEDI

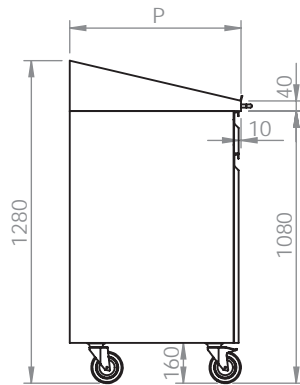
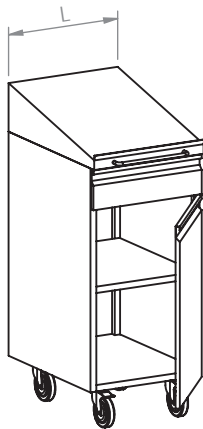


PMSAPC			
P			
	580	680	780
L	500		

Apertura  
SX DX

• **PORTA BATTENTE  
TAMBURATA CON  
CHIUSURA A  
CALAMITA**

- ◇ cassetto con guide telescopiche ad estrazione totale in acciaio zincato
- ◇ ripiano intermedio regolabile ogni 40mm
- ◇ maniglione frontale in tondino inox
- ◇ ruote girevoli Ø125



PMSARC			
P			
	580	680	780
L	500		

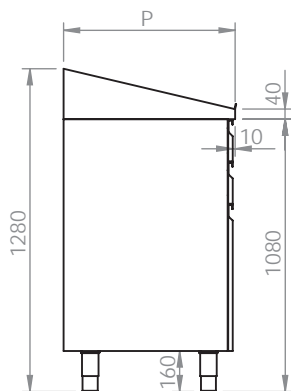
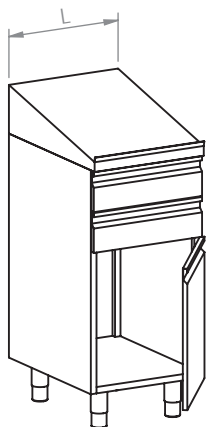
Apertura  
 SX DX

**SCRIVIMPIEDI**

• **PORTA BATTENTE  
TAMBURATA CON  
CHIUSURA A  
CALAMITA**

- ◇ cassetti con guide telescopiche ad estrazione totale in acciaio zincato
- ◇ ripiano intermedio regolabile ogni 40mm
- ◇ con piedini di regolazione

SCRIVIMPIEDI



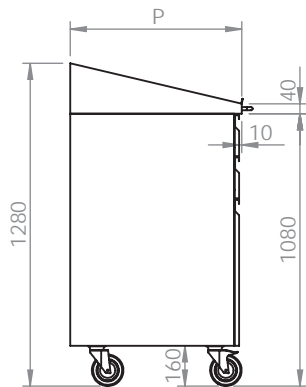
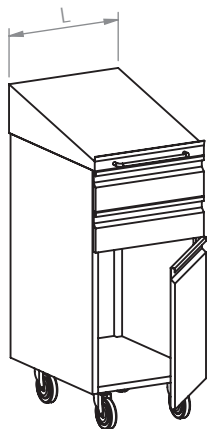
PMSAP2			
P			
	580	680	780
L	500		

Apertura  
SX DX







• **PORTA BATTENTE  
TAMBURATA CON  
CHIUSURA A  
CALAMITA**

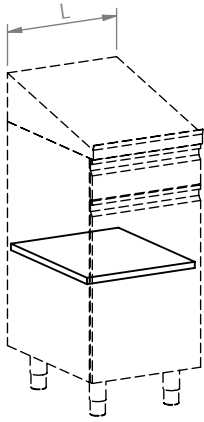
- ◇ cassetti con guide telescopiche ad estrazione totale in acciaio zincato
- ◇ ripiano intermedio regolabile ogni 40mm
- ◇ maniglione frontale in tondino inox
- ◇ ruote girevoli Ø125



PMSAR2			
P			
	580	680	780
L	500		

Apertura  
 SX    
 DX  

**SCRIVIMPIEDI**



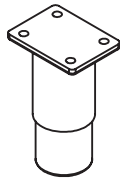
Ripiano

<b>PRIB</b>		
P		
570	670	770
L	500	



Gancio reggi piano.

<b>785</b>	
------------	--



Piedino regolabile

<b>448</b>	
Ø	60
H 140/200	



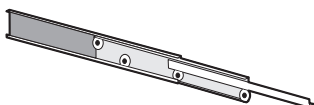
Kit serratura a chiave.

<b>KEY</b>	
------------	--



Ruota girevole con perno senza freno/  
con freno versione Inox, Autoclavabile  
o Conduttive.

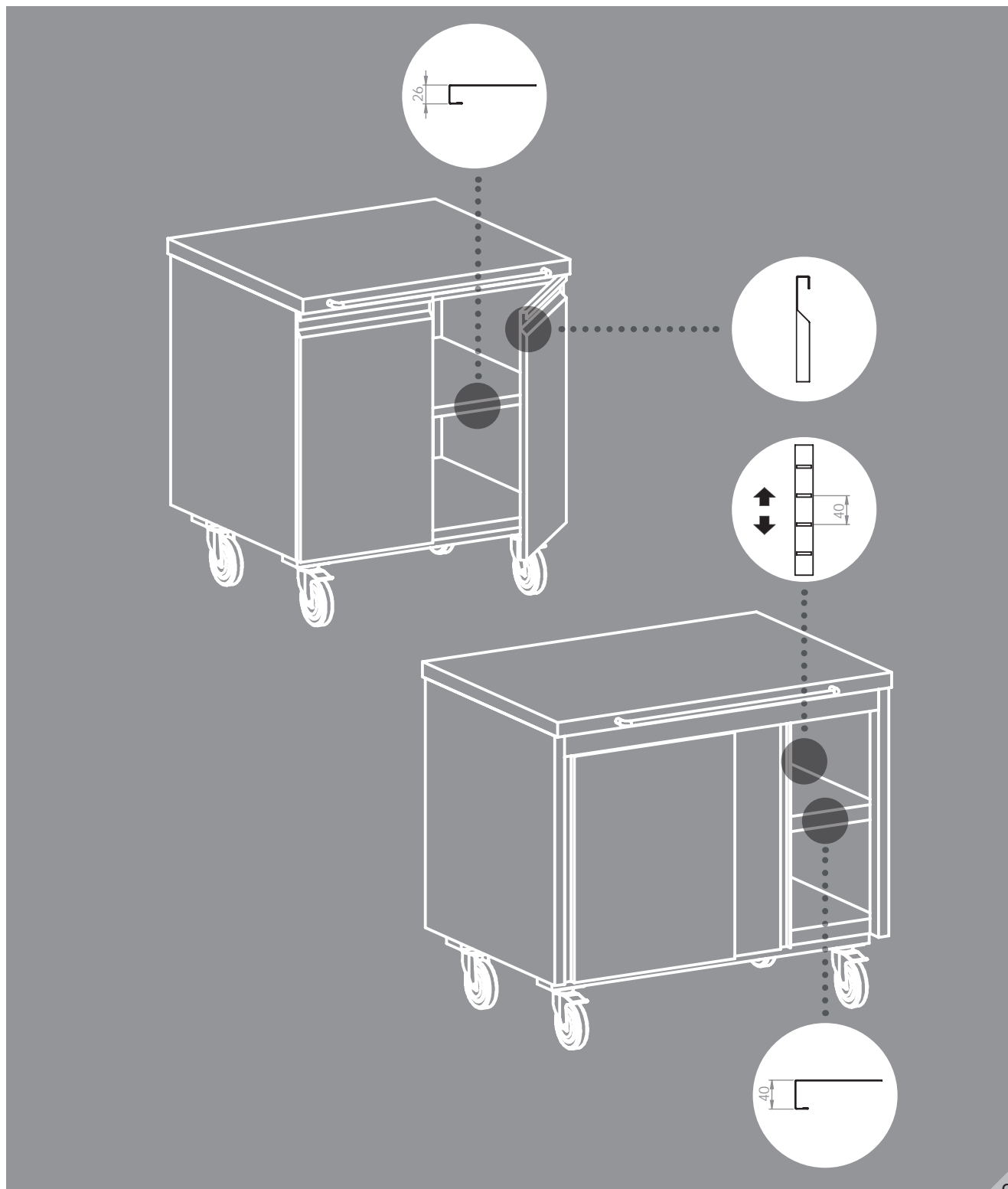
<b>RGPI12</b>	Inox Antitraccia
<b>RGPA12</b>	Autoclavabile
<b>RGPC12</b>	Conduttive
<b>RGFPI12</b>	Inox Antitraccia con freno
<b>RGFPA12</b>	Autoclavabile con freno
<b>RGFPC12</b>	Conduttive con freno



Maggiorazione per coppia guide inox per singolo  
cassetto.

<b>GG</b>	
-----------	--

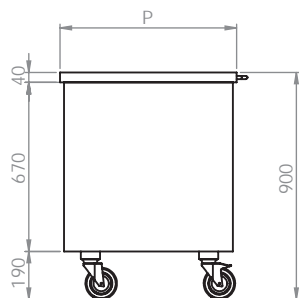
- IN ACCIAIO INOX  
AISI 304  
CR-NI 18/10
- ◇ piano superiore  
scatolato con  
maniglione
- ◇ ruote Ø125 (anteriori  
girevoli con freno)



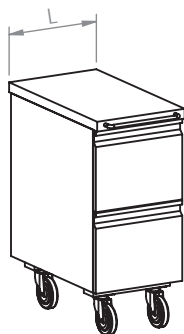
**MODULI DI SERVIZIO**

• **MODULI CASSETTIERE**

- ◇ guide telescopiche ad estrazione totale in acciaio zincato

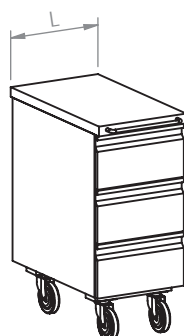


**MODULI DI SERVIZIO**



**Carrello a 2 cassetti**

PC2C	
P	
600	700 800
L	400
600	



**Carrello a 3 cassetti**

PC3C	
P	
600	700 800
L	400
600	

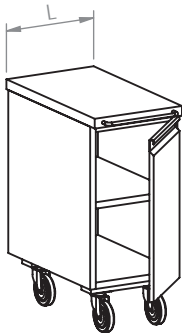


**Carrello a 4 cassetti**

PC4C	
P	
600	700 800
L	400
600	

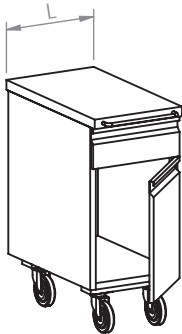
**• MODULI ARMADIATI  
CON PORTE  
BATTENTI**

- ◇ porte battenti tamburate con chiusura a calamita
- ◇ ripiano intermedio regolabile ogni 40mm
- ◇ cassetti con guide telescopiche ad estrazione totale in acciaio zincato



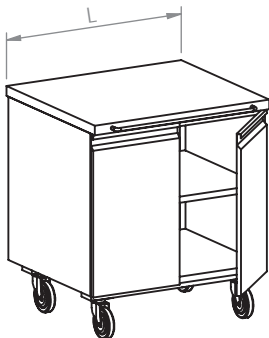
**Carrello ad 1 porta battente**

		PC1P				
		P				
		600	700	800	Apertura	
L		400			SX	DX
		600			☐	☐



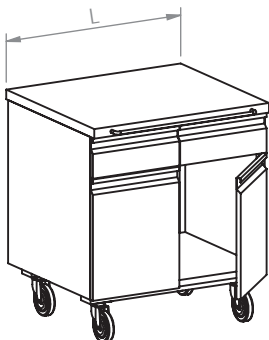
**Carrello ad 1 porta battente e cassetto**

		PC1PC				
		P				
		600	700	800	Apertura	
L		400			SX	DX
		600			☐	☐



**Carrello a 2 porte battenti**

		PC2P				
		P				
		600	700	800		
L		800				
		1000				



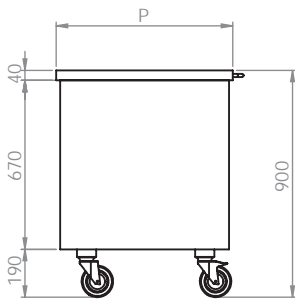
**Carrello a 2 porte battenti e cassetti**

		PC2PC				
		P				
		600	700	800		
L		800				
		1000				

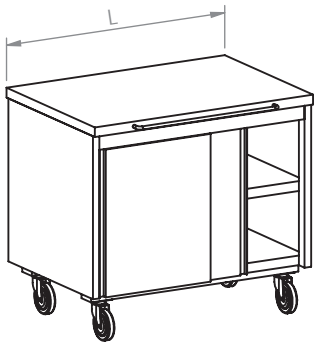
**MODULI DI SERVIZIO**

**• MODULI ARMADIATI  
CON PORTE  
SCORREVOLI**

- ◇ porte scorrevoli con maniglia ricavata
- ◇ ripiano intermedio regolabile in altezza ogni 40mm
- ◇ cassetti con guide telescopiche ad estrazione totale in acciaio zincato

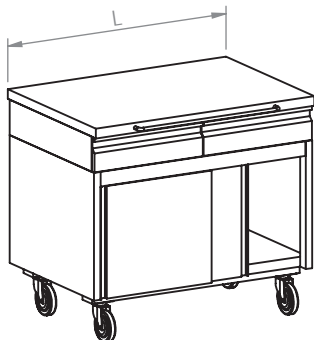


**MODULI DI SERVIZIO**



**Modulo con porte scorrevoli**

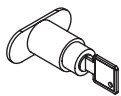
PC1S			
P			
	600	700	800
L	1000		



**Modulo con porte scorrevoli e cassetti**

PCSC			
P			
	600	700	800
L	1000		

• ACCESSORI PER  
MODULI SERVIZIO



Kit serratura a chiave per porte scorrevoli

KEY2



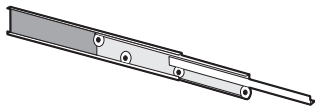
Kit serratura a chiave.

KEY



Ruota girevole con perno senza freno/  
con freno versione Inox, Autoclavabile  
o Conduttive.

RGPI12	Inox Antitraccia
RGPA12	Autoclavabile
RGPC12	Conduttive
RGFPI12	Inox Antitraccia con freno
RGFPA12	Autoclavabile con freno
RGFPC12	Conduttive con freno



Maggiorazione per coppia guide inox per  
singolo cassetto.

GG

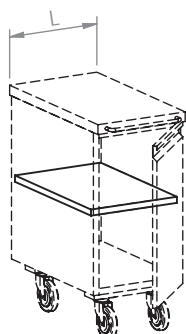


Gancio reggi piano.

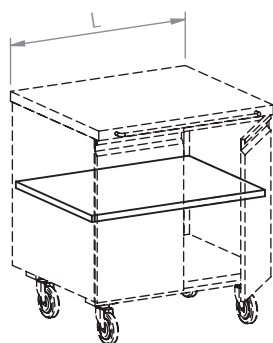
785

- RIPIANI INTERMEDI  
PER MODULI  
DI SERVIZIO

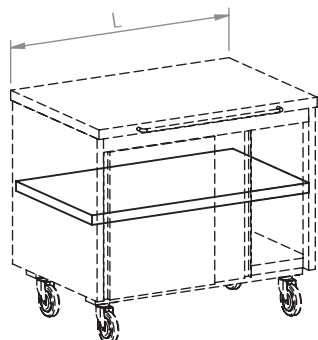
**MODULI DI SERVIZIO**



PRIB			
P			
	600	700	800
L	400		
	600		



PRIB			
P			
	600	700	800
L	800		
	1000		

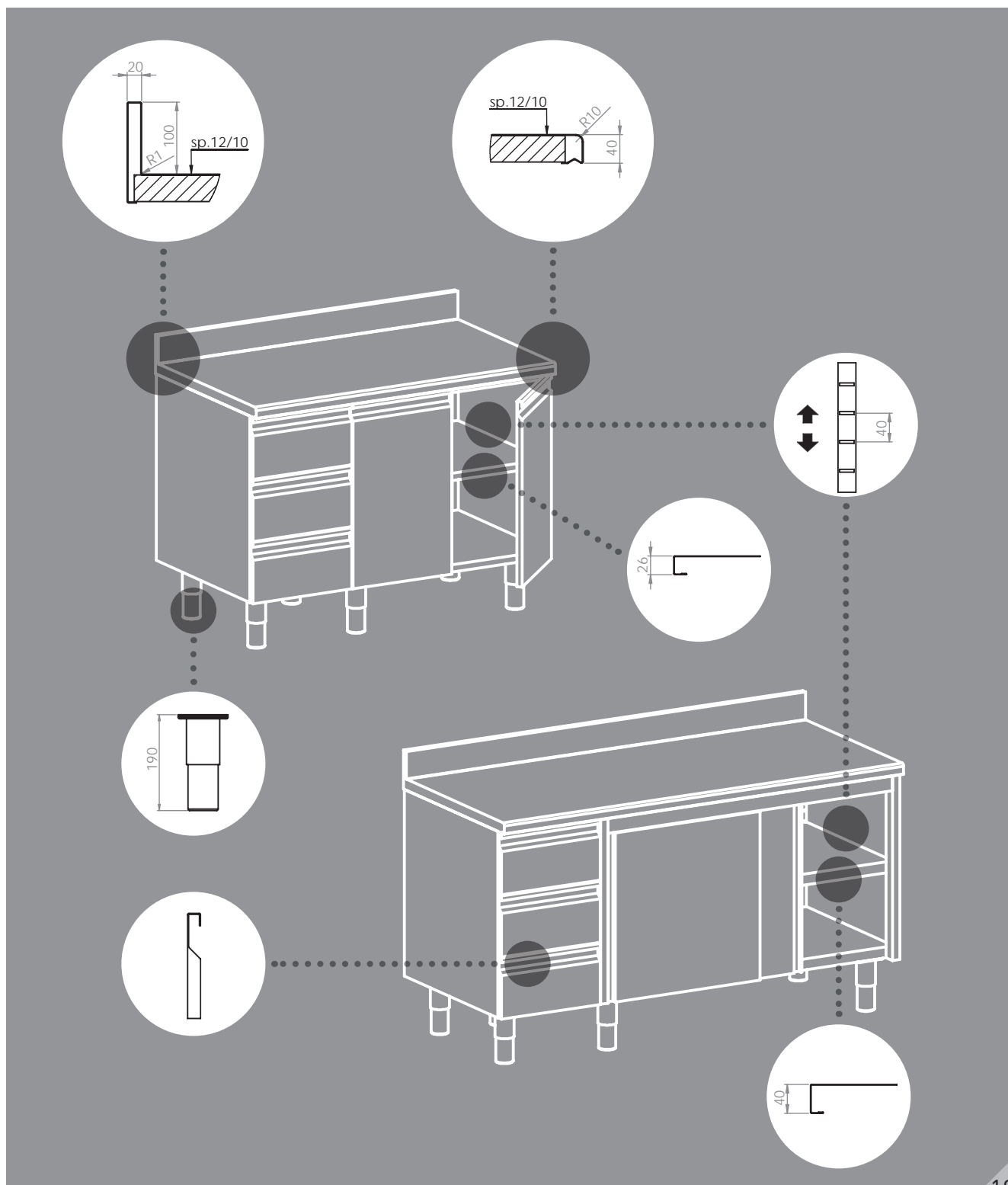


PRIS			
P			
	600	700	800
L	1000		



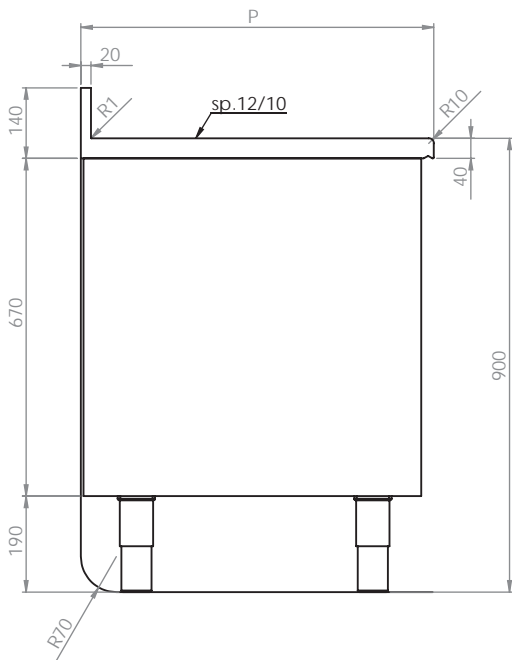
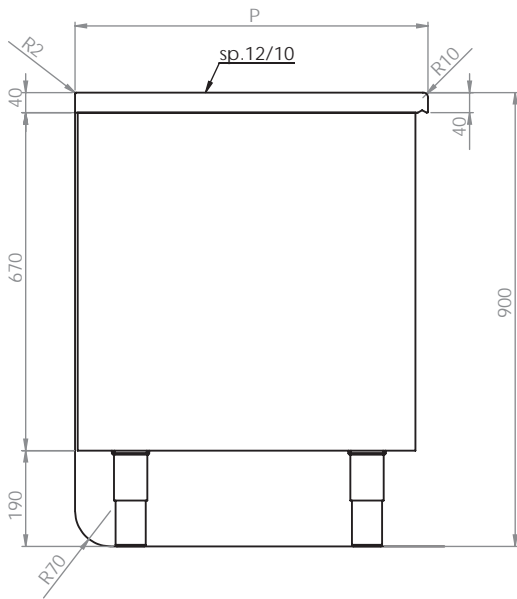
• **IN ACCIAIO INOX**  
**AISI 304 CR-NI 18/10**

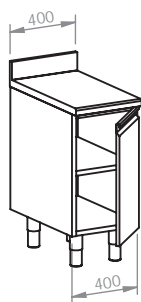
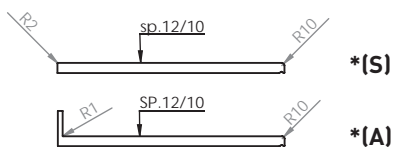
- ◇ piano di lavoro in acciaio inox sp. 12/10 con bordo frontale raggiato



**BANCHI COMPONENTIBILI**

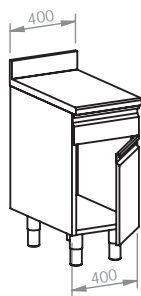
**BANCHI COMPONENTIBILI**





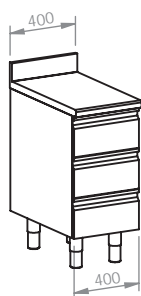
PB(* )01			
P			
	600	700	800
L	400		

Apertura  
SX  DX

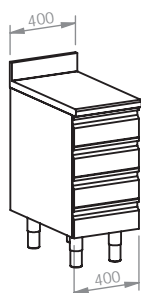


PB(* )02			
P			
	600	700	800
L	400		

Apertura  
SX  DX



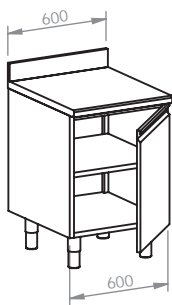
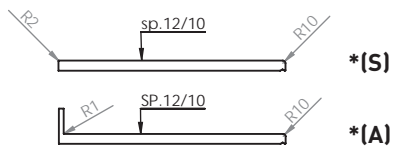
PB(* )03			
P			
	600	700	800
L	400		



PB(* )04			
P			
	600	700	800
L	400		

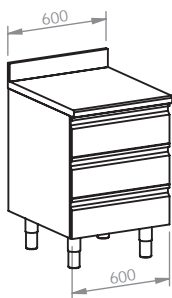
**BANCHI COMPONENTIBILI**

**BANCHI componibili**

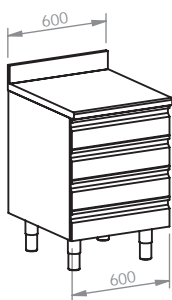


<b>PB(*05)</b>			
P			
	600	700	800
L	600		

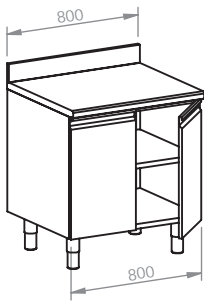
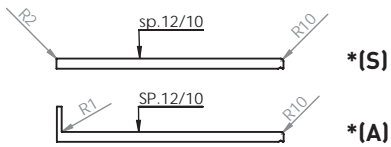
Apertura  
SX DX



<b>PB(*06)</b>			
P			
	600	700	800
L	600		

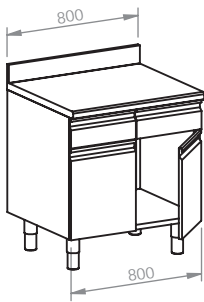


<b>PB(*07)</b>			
P			
	600	700	800
L	600		



<b>PB(* )08</b>			
P			
	600	700	800
L	800		

Apertura  
SX DX

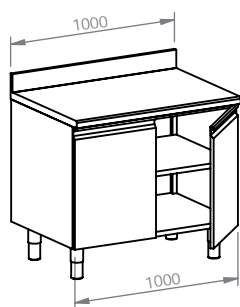
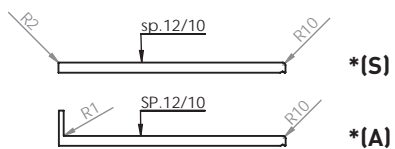


<b>PB(* )09</b>			
P			
	600	700	800
L	800		

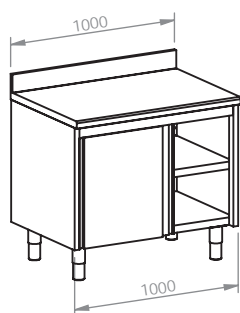
Apertura  
SX DX

**BANCHI COMPONENTIBILI**

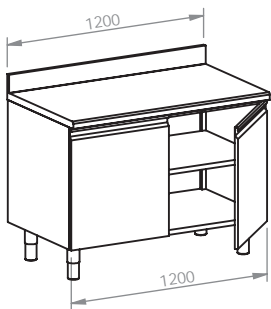
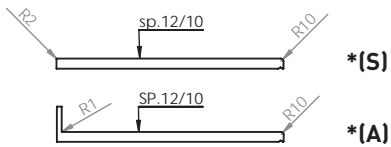
**BANCHI COMPONENTIBILI**



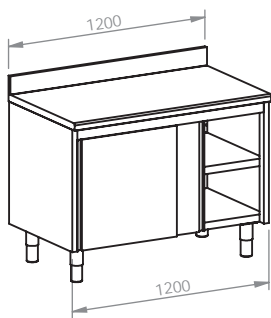
<b>PB(*)10</b>			
P			
	600	700	800
L	1000		



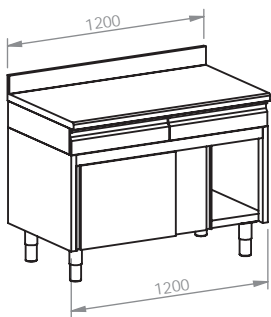
<b>PB(*)11</b>			
P			
	600	700	800
L	1000		



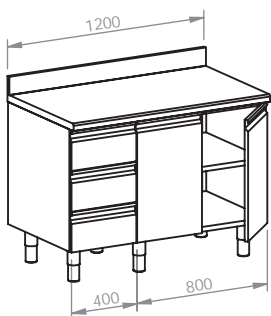
PB(*)12			
P			
	600	700	800
L	1200		



PB(*)13			
P			
	600	700	800
L	1200		



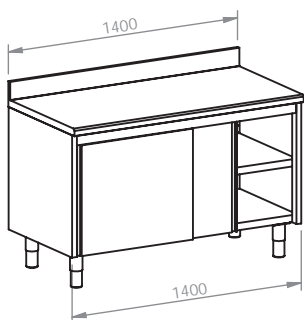
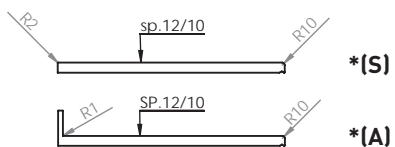
PB(*)14			
P			
	600	700	800
L	1200		



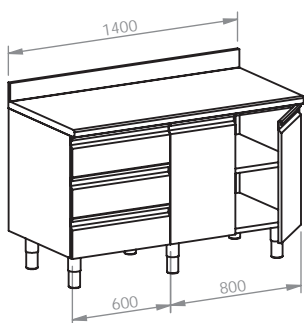
PB(*)15			
P			
	600	700	800
L	1200		

**BANCHI COMPONENTIBILI**

**BANCHI COMPONENTIBILI**

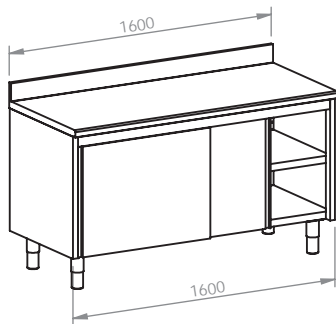
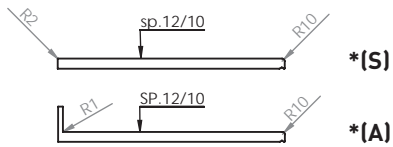


<b>PB(*)16</b>			
P			
	600	700	800
L	1400		

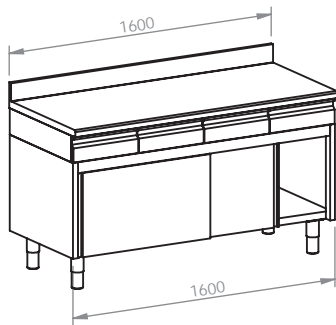


<b>PB(*)17</b>			
P			
	600	700	800
L	1400		

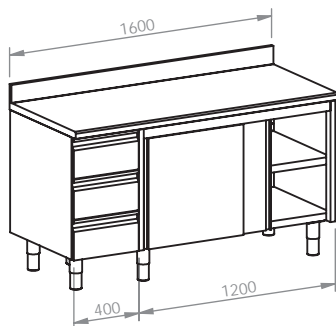




PB(*)18			
P			
	600	700	800
L	1600		



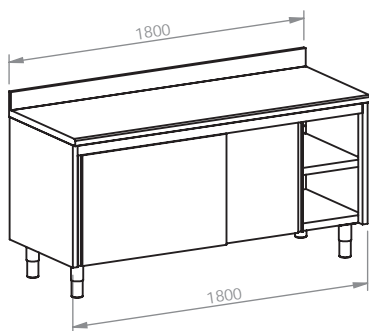
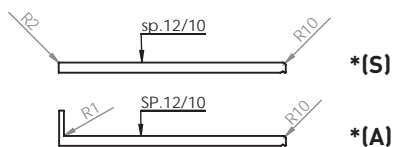
PB(*)19			
P			
	600	700	800
L	1600		



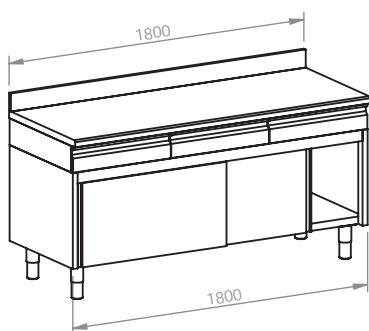
PB(*)20			
P			
	600	700	800
L	1600		

**BANCHI COMPONENTIBILI**

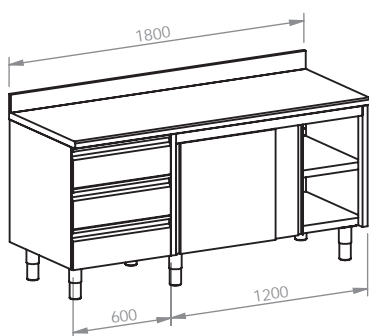
**BANCHI COMPONENTIBILI**



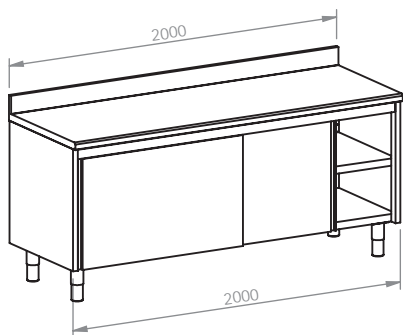
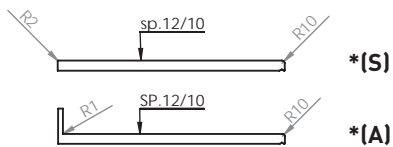
PB(*)21			
P			
	600	700	800
L	1800		



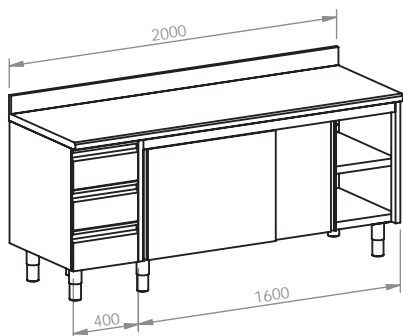
PB(*)22			
P			
	600	700	800
L	1800		



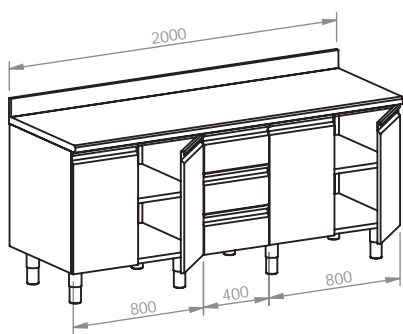
PB(*)23			
P			
	600	700	800
L	1800		



PB(*)24			
P			
	600	700	800
L	2000		



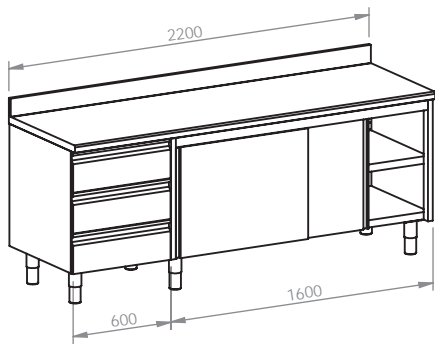
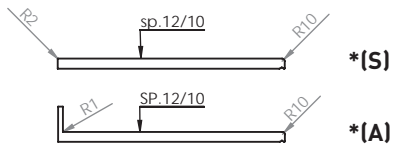
PB(*)25			
P			
	600	700	800
L	2000		



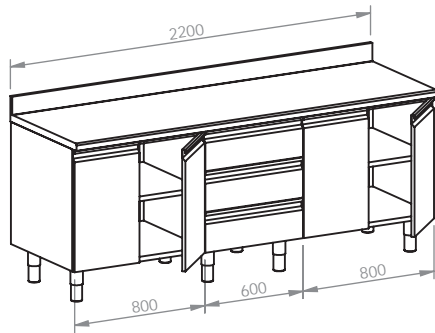
PB(*)26			
P			
	600	700	800
L	2000		

**BANCHI COMPONENTIBILI**

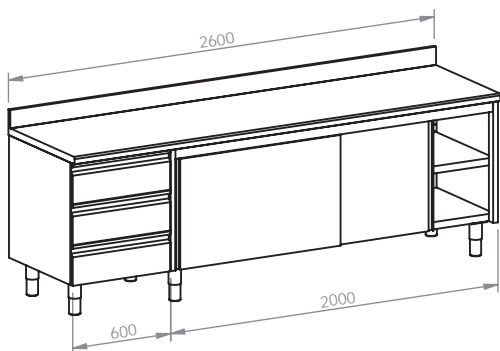
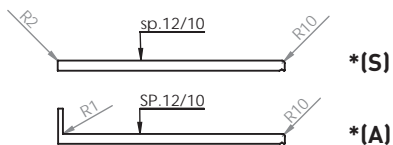
**BANCHI COMPONENTIBILI**



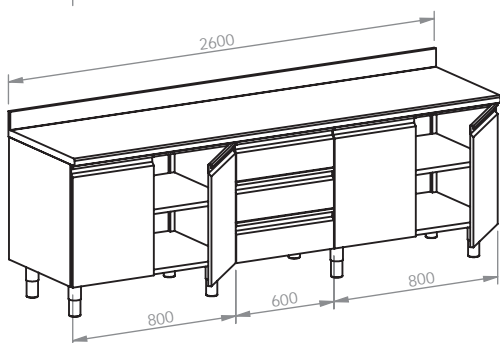
<b>PB(*)27</b>			
P			
	600	700	800
L	2200		



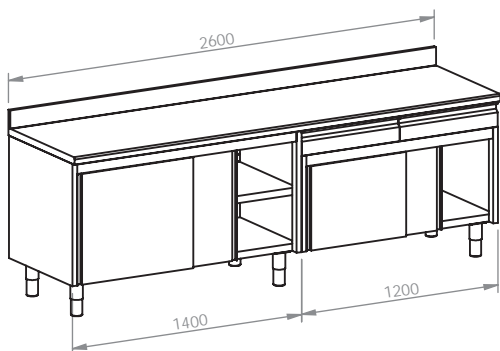
<b>PB(*)28</b>			
P			
	600	700	800
L	2200		



<b>PB(*).29</b>			
P			
	600	700	800
L	2600		



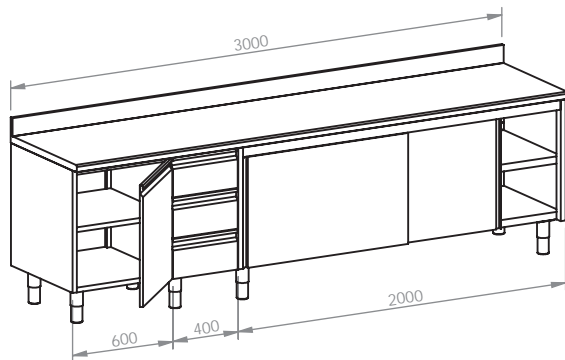
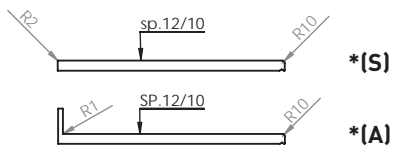
<b>PB(*).30</b>			
P			
	600	700	800
L	2600		



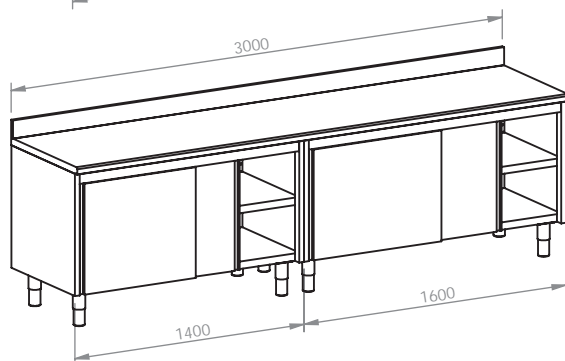
<b>PB(*).31</b>			
P			
	600	700	800
L	2600		

**BANCHI COMPONENTIBILI**

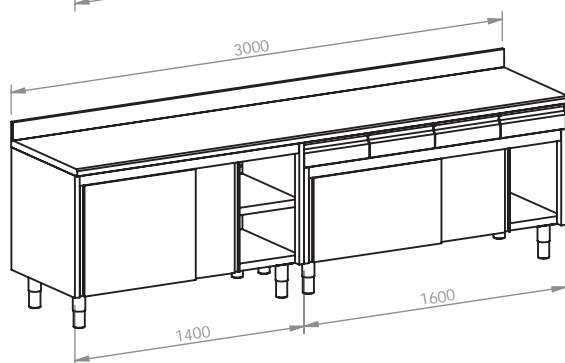
**BANCHI COMPONENTIBILI**



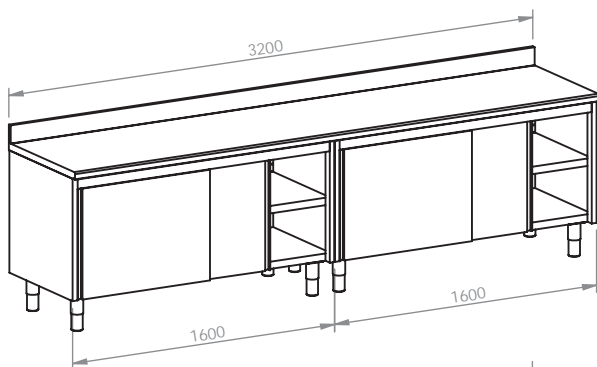
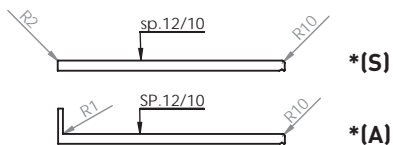
PB(* )32			
P			
	600	700	800
L	3000		



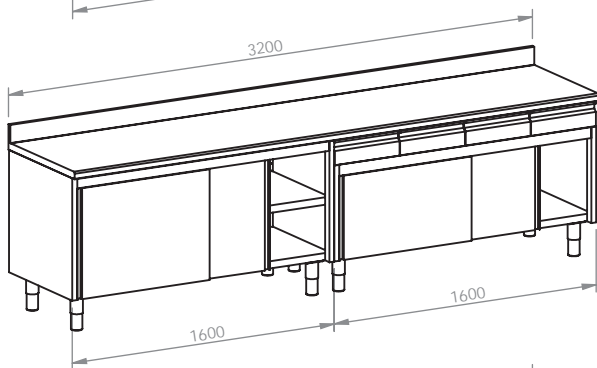
PB(* )33			
P			
	600	700	800
L	3000		



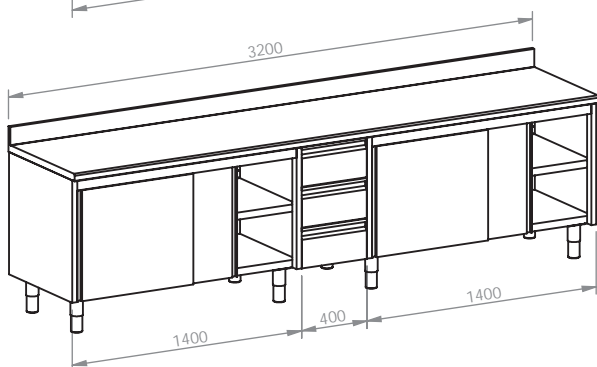
PB(* )34			
P			
	600	700	800
L	3000		



PB(* )35			
P			
	600	700	800
L	3200		



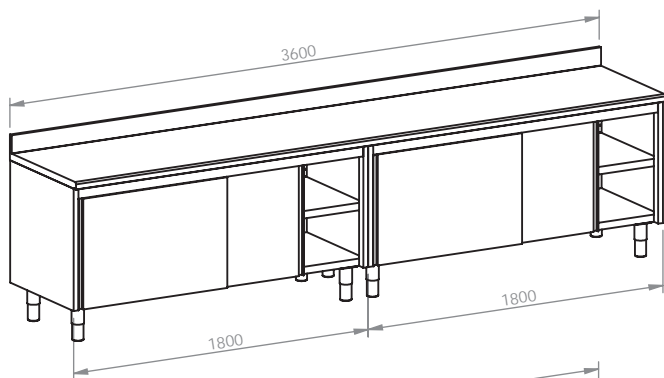
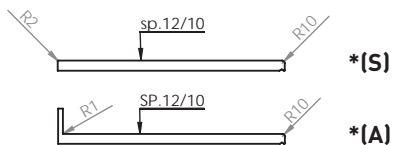
PB(* )36			
P			
	600	700	800
L	3200		



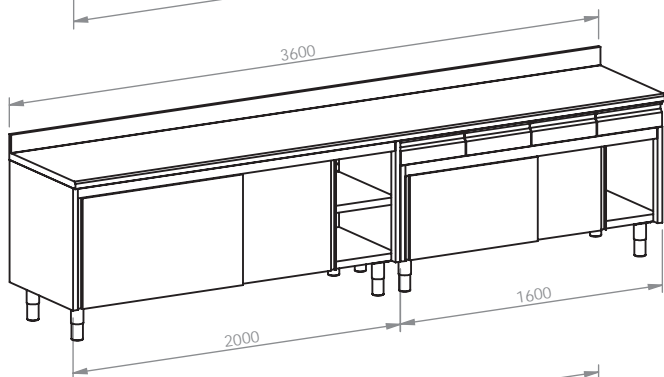
PB(* )37			
P			
	600	700	800
L	3200		

**BANCHI COMPONENTIBILI**

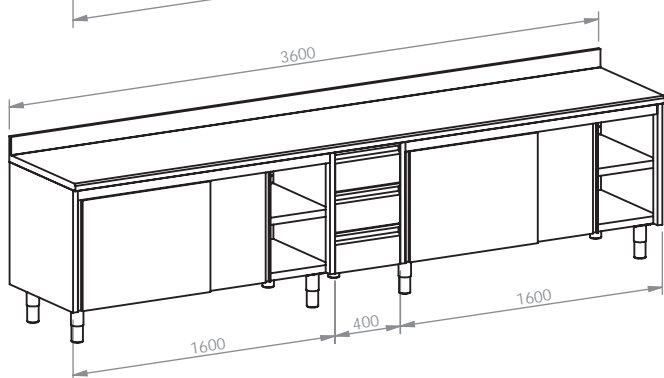
**BANCHI COMPONENTIBILI**



PB(* )38					
P					
600		700		800	
L	3600				

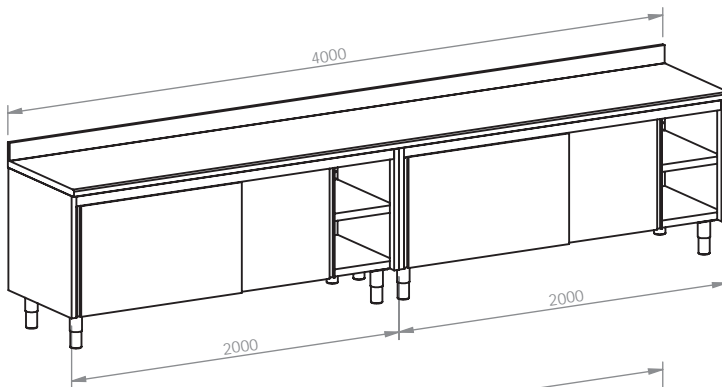
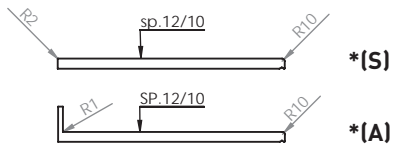


PB(* )39					
P					
600		700		800	
L	3600				

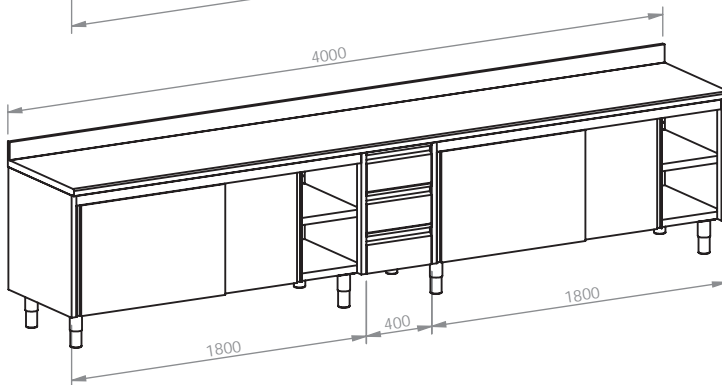


PB(* )40					
P					
600		700		800	
L	3600				





<b>PB(*)41</b>			
<b>P</b>			
600	700	800	
<b>L</b>	4000		



<b>PB(*)42</b>			
<b>P</b>			
600	700	800	
<b>L</b>	4000		

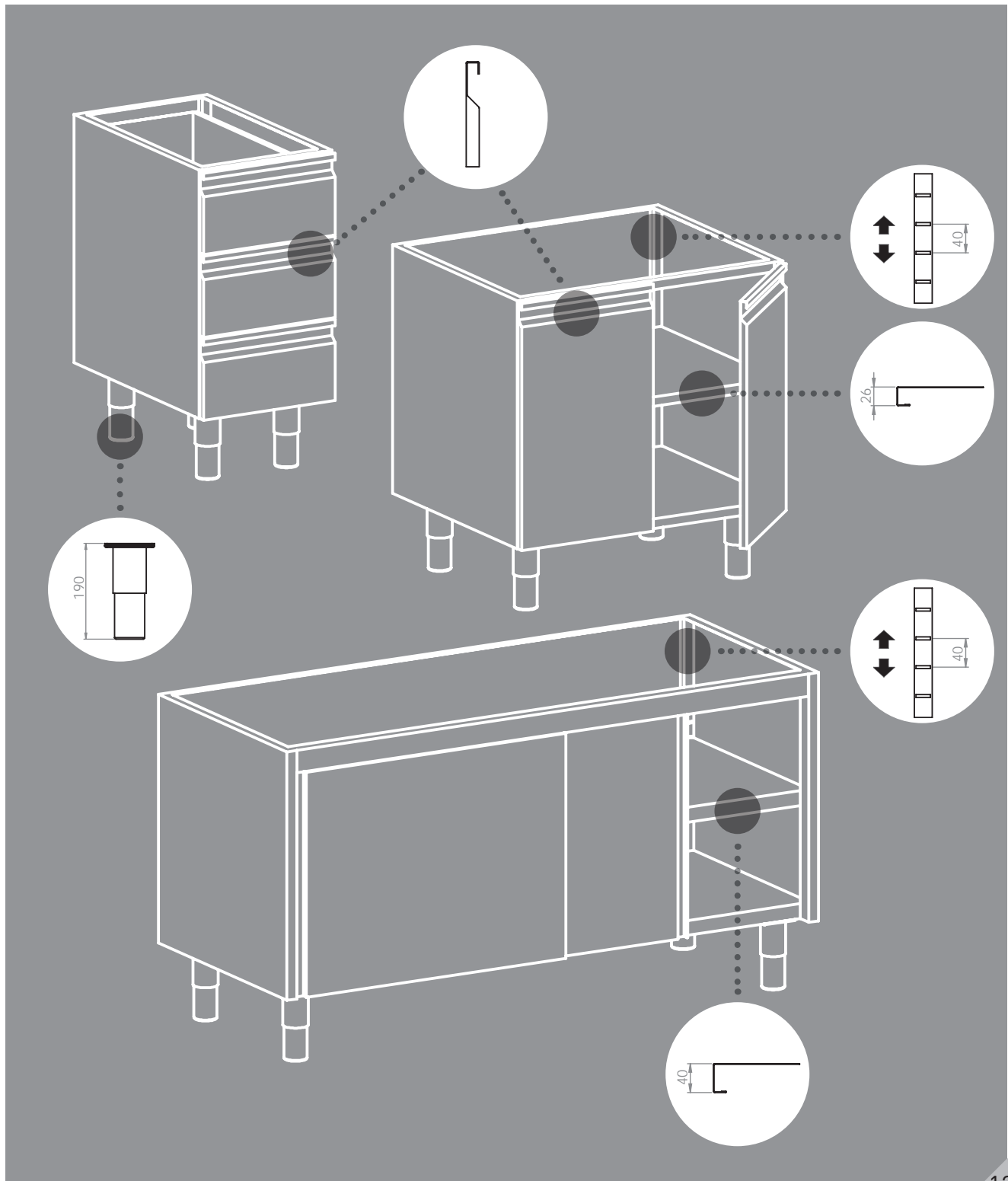
**BANCHI COMPONENTIBILI**

---

**Note** / Notes / **Notes** / Notes / **Notas**

Dotted lines for notes.

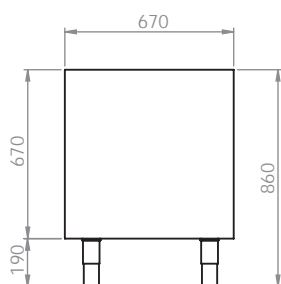
- IN ACCIAIO INOX  
AISI 304  
CR-NI 18/10
- ◇ elementi privi di  
piano di lavoro



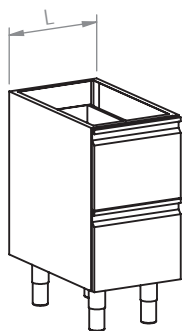
ELEMENTI PER BANCHI COMPONENTI

• CASSETTIERE

◇ guide telescopiche ad estrazione totale in acciaio zincato



ELEMENTI PER BANCHI COMPONENTIBILI



Cassettiera a 2 cassetti

PEC2			
P			
	570	670	770
L	400		
	600		



Cassettiera a 3 cassetti

PEC3			
P			
	570	670	770
L	400		
	600		

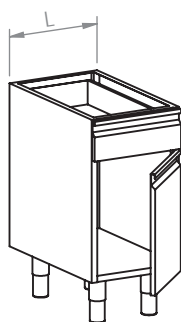
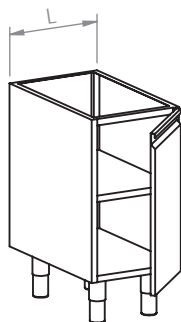
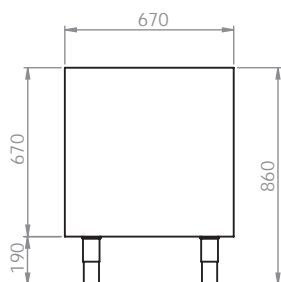


Cassettiera a 4 cassetti

PEC4			
P			
	570	670	770
L	400		
	600		

**ELEMENTI CON PORTE BATTENTI**

- ◇ porte battenti tamburate con chiusura a calamita
- ◇ ripiano intermedio regolabile ogni 40mm
- ◇ cassetti con guide telescopiche ad estrazione totale in acciaio zincato

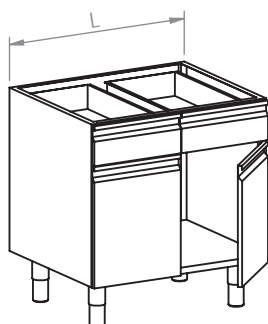
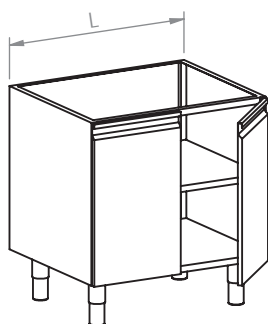
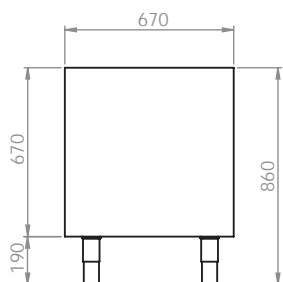


		PEB1				
		P				
		570	670	770	Apertura SX	DX
L		400			<input type="checkbox"/>	<input type="checkbox"/>
		600			<input type="checkbox"/>	<input type="checkbox"/>

		PEB1C				
		P				
		570	670	770	Apertura SX	DX
L		400			<input type="checkbox"/>	<input type="checkbox"/>
		600			<input type="checkbox"/>	<input type="checkbox"/>

**ELEMENTI CON PORTE BATTENTI**

- ◇ porte battenti tamburate con chiusura a calamita
- ◇ ripiano intermedio regolabile ogni 40mm
- ◇ cassetti con guide telescopiche ad estrazione totale in acciaio zincato

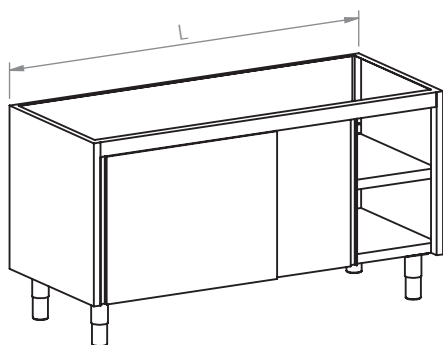
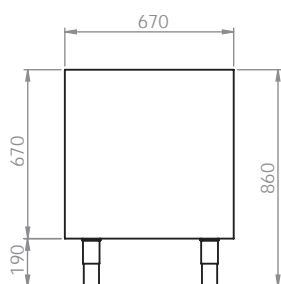


PEB2	
P	
	570 670 770
L	800
	1000
	1200

PEB2C	
P	
	570 670 770
L	800
	1000
	1200

• **ELEMENTI CON PORTE SCORREVOLI**

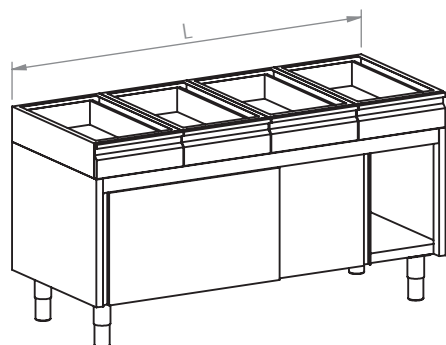
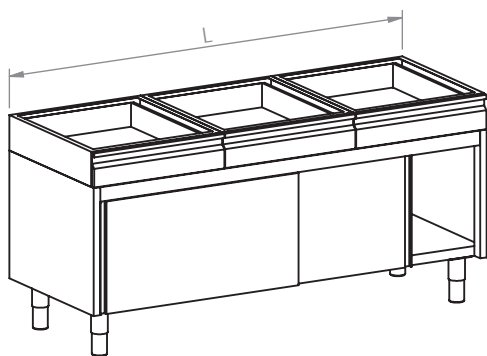
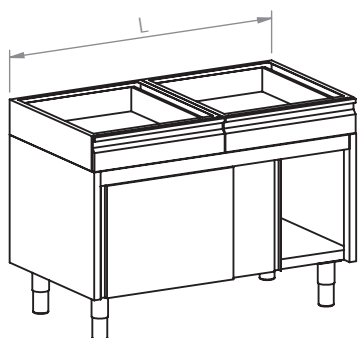
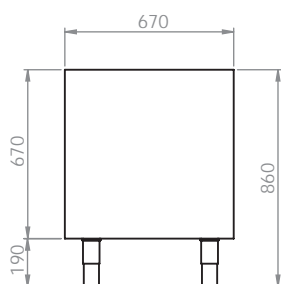
- ◇ ripiano intermedio regolabile ogni 40mm



		PES		
		P		
L	570	670	770	
	1000			
	1200			
	1400			
	1600			
	1800			
2000				

• **ELEMENTI CON PORTE SCORREVOLI**

- ◇ ripiano intermedio regolabile ogni 40mm
- ◇ cassetti con guide telescopiche ad estrazione totale in acciaio zincato



PES2C		
P		
570	670	770
L	1200	

PES3C		
P		
570	670	770
L	1800	

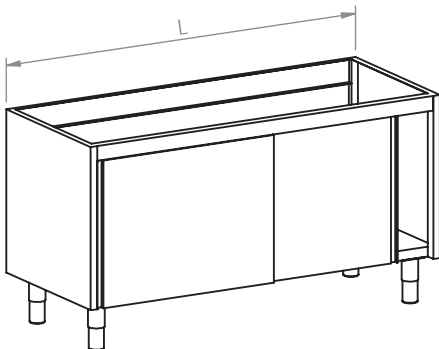
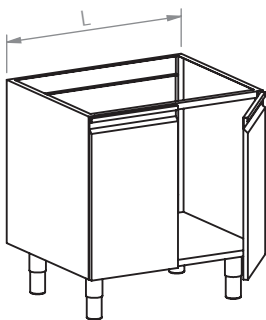
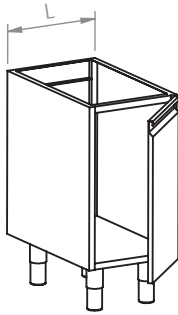
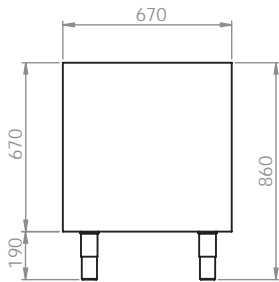
PES4C		
P		
570	670	770
L	1600	

ELEMENTI PER BANCHI COMPONENTIBILI



• **ELEMENTI SOTTOVASCA**

- ◇ porte battenti tamburate o scorrevoli
- ◇ schiena aperta per allacciamenti idrici



PEL1	
P	
670	770
L	600

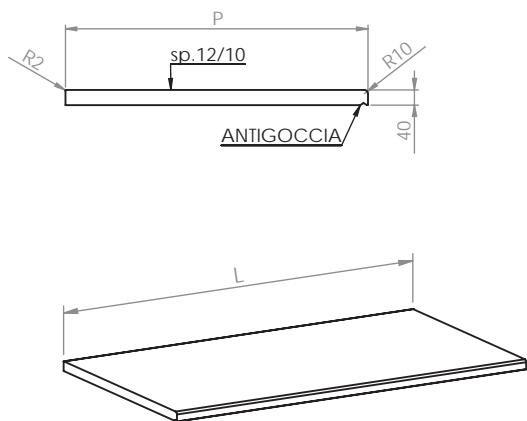
Apertura  
SX DX

PEL2	
P	
670	770
L	800
L	1000
L	1200

PELS	
P	
670	770
L	1000
L	1200
L	1400
L	1600
L	1800
L	2000

• **PIANI DA LAVORO CENTRALI SP. 12/10**

- ◇ rinforzati con truciolare idrorepellente
- ◇ bordo frontale raggiato R.10 e con antigoccia

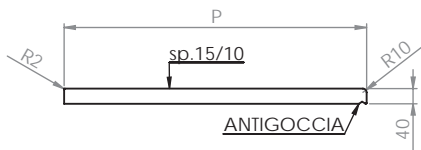


**ELEMENTI PER BANCHI COMPONENTIBILI**

PP12N		
P		
600	700	800
	400	
	500	
	600	
	700	
	800	
	900	
	1000	
	1100	
	1200	
	1300	
	1400	
	1500	
	1600	
L	1700	
	1800	
	1900	
	2000	
	2200	
	2400	
	2600	
	2800	
	3000	
	3200	
	3400	
	3600	
	3800	
	4000	

• **PIANI DA LAVORO  
CENTRALI SP. 15/10**

- ◇ rinforzati con truciolare idrorepellente
- ◇ bordo frontale raggiato R.10 e con antigoccia



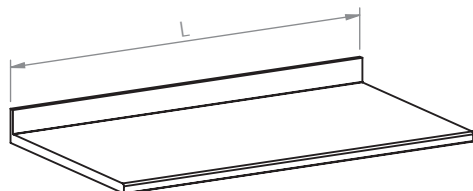
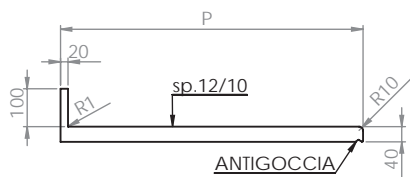
ELEMENTI PER BANCHI COMPONENTI<sup>T</sup>

PP15N		
P		
600	700	800
L	400	
	500	
	600	
	700	
	800	
	900	
	1000	
	1100	
	1200	
	1300	
	1400	
	1500	
	1600	
	1700	
	1800	
	1900	
	2000	
	2200	
	2400	
	2600	
	2800	
	3000	
	3200	
	3400	
	3600	
	3800	
	4000	

ELEMENTI PER BANCHI COMPONENTI

• **PIANI DA LAVORO  
CON ALZATINA  
SP. 12/10**

- ◇ rinforzati con truciolare idrorepellente
- ◇ bordo frontale raggiato R.10 e con antigoccia
- ◇ con alzatina h.100 mm tamponata posteriormente

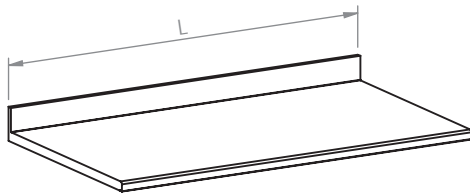
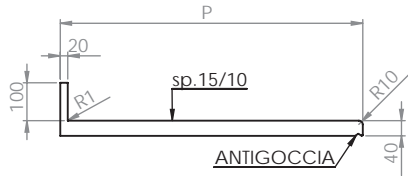


**ELEMENTI PER BANCHI COMPONENTIBILI**

		PP12S		
		P		
		600	700	800
L			400	
			500	
			600	
			700	
			800	
			900	
			1000	
			1100	
			1200	
			1300	
			1400	
			1500	
			1600	
			1700	
			1800	
			1900	
			2000	
			2200	
			2400	
			2600	
		2800		
		3000		
		3200		
		3400		
		3600		
		3800		
		4000		

• **PIANI DA LAVORO  
CON ALZATINA  
SP. 15/10**

- ◇ rinforzati con truciolare idrorepellente
- ◇ bordo frontale raggiato R.10 e con antigoccia
- ◇ con alzatina h.100 mm tamponata posteriormente



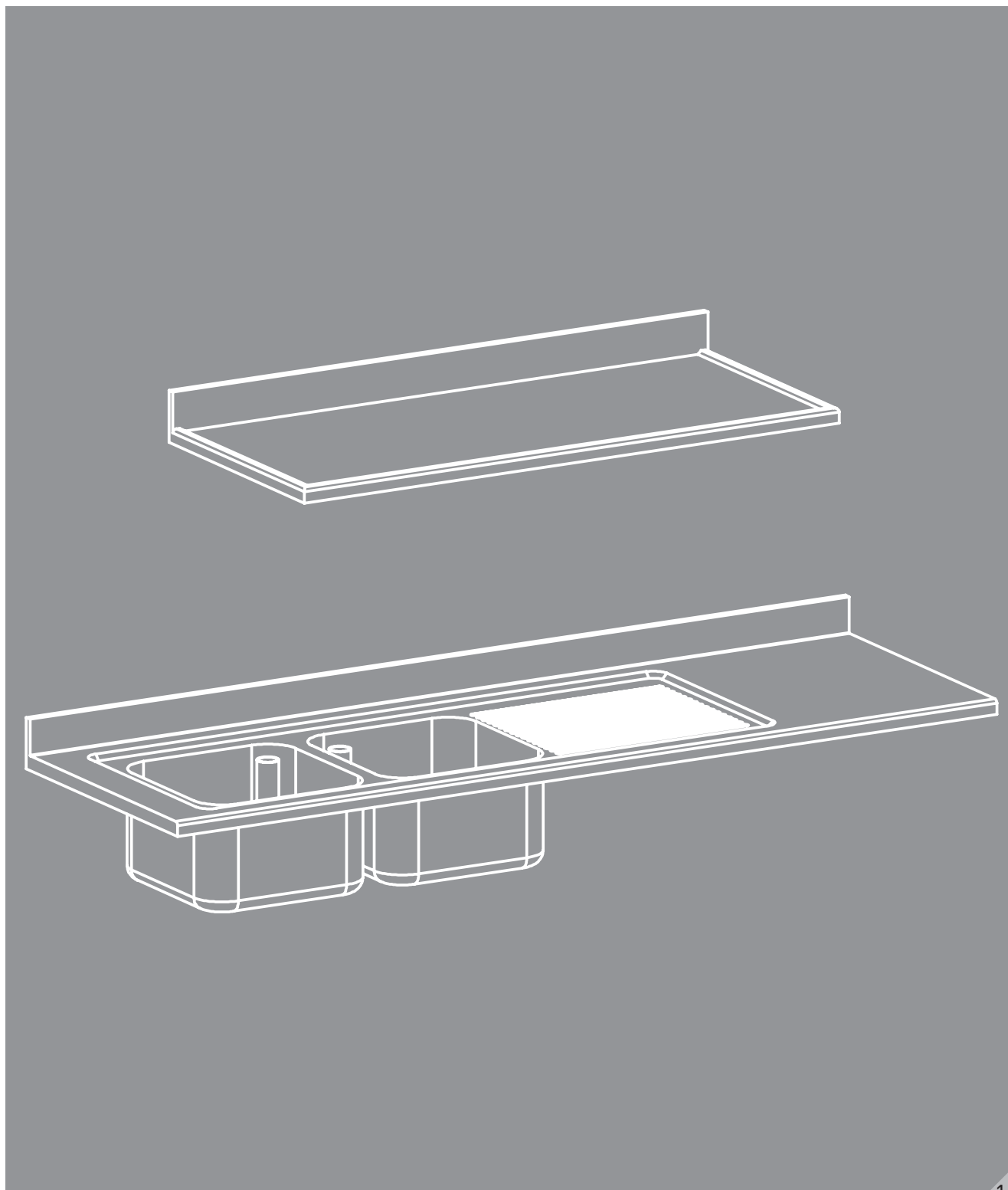
ELEMENTI PER BANCHI COMPONENTI<sup>T</sup>

PP15S		
P		
600	700	800
		400
		500
		600
		700
		800
		900
		1000
		1100
		1200
		1300
		1400
		1500
		1600
		1700
		1800
		1900
		2000
		2200
		2400
		2600
		2800
		3000
		3200
		3400
		3600
		3800
		4000

ELEMENTI PER BANCHI COMPONENTI

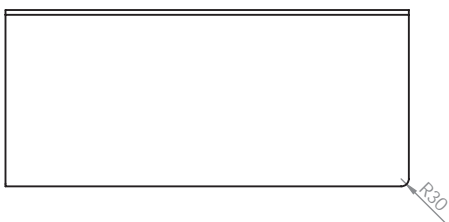
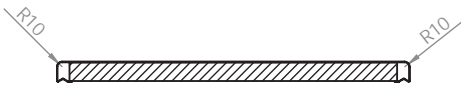


- LAVORAZIONI SPECIALI SU PIANI DI LAVORO

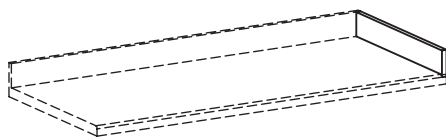
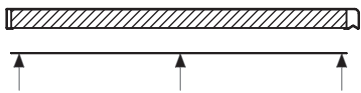


LAVORAZIONI SPECIALI

LAVORAZIONI SPECIALI



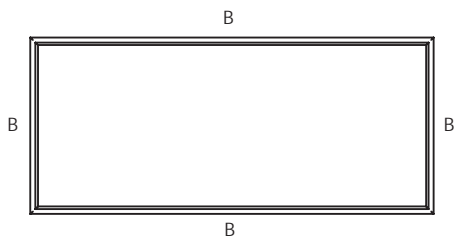
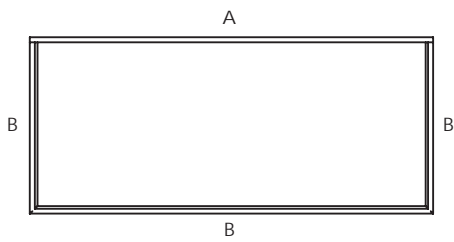
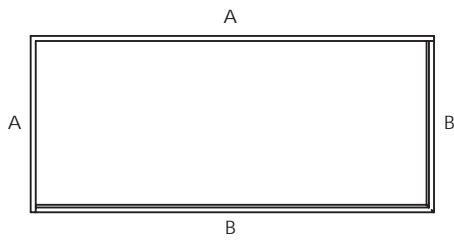
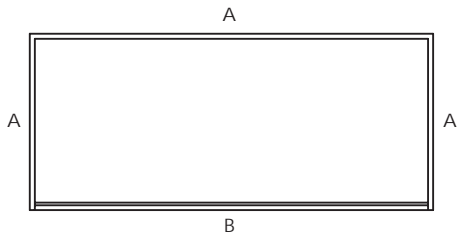
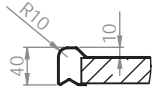




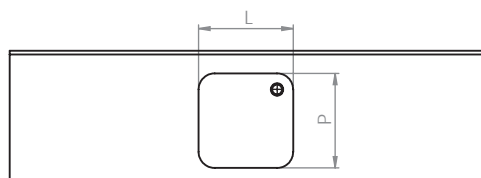
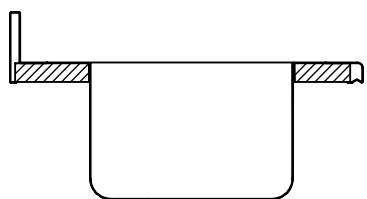
Sovraprezzo per alzatina laterale

P		
570	670	770
H 100		

LAVORAZIONI SPECIALI



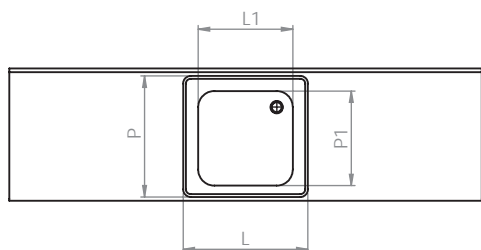
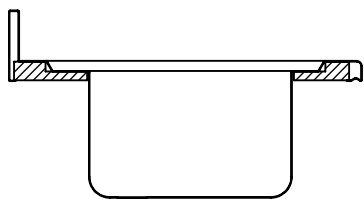
- VASCHE SALDATE SU PIANO



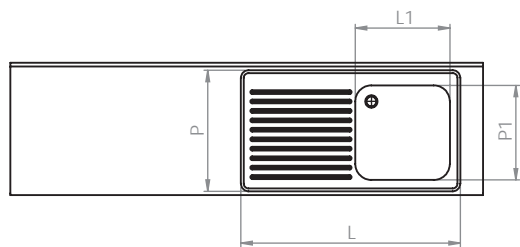
L	P	H	COD.
400	400	250	V2
500	400	250	V3
500	500	300	V4
600	500	320	V5

LAVORAZIONI SPECIALI

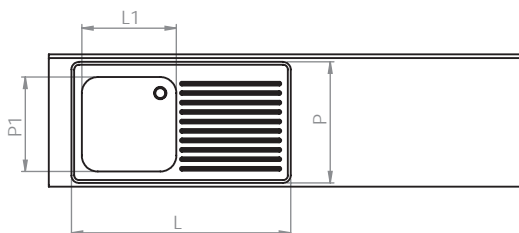
**LAVORAZIONI SPECIALI**



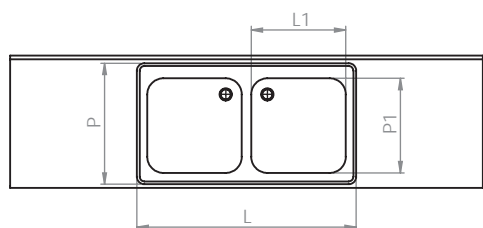
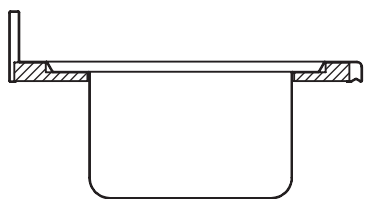
L	P	L1	P1
560	550	500	400
560	640	500	500



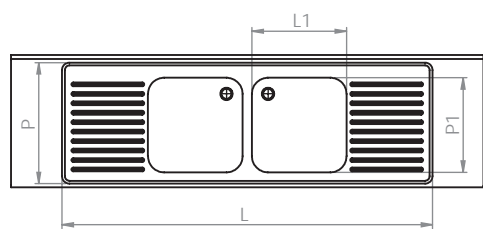
L	P	L1	P1
1160	550	500	400
1160	640	500	500
1360	640	600	500



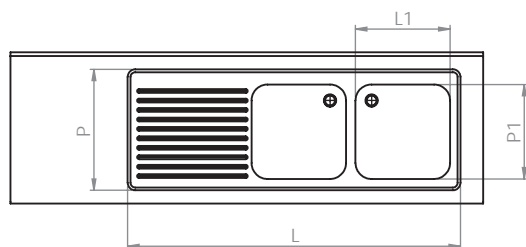
L	P	L1	P1
1160	550	500	400
1160	640	500	500
1360	640	600	500



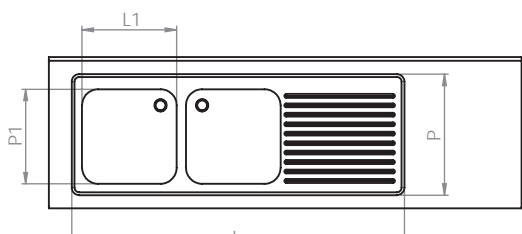
L	P	L1	P1
1160	550	500	400
1160	640	500	500
1360	640	600	500



L	P	L1	P1
1960	550	500	400
1960	640	500	500
2350	640	600	500

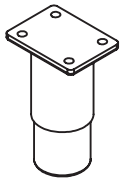


L	P	L1	P1
1560	550	500	400
1560	640	500	500
1760	640	600	500



L	P	L1	P1
1560	550	500	400
1560	640	500	500
1760	640	600	500

LAVORAZIONI SPECIALI



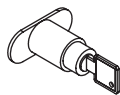
Piedino regolabile

448	
∅	60
H 140/200	



Ruota girevole con perno senza freno/  
con freno versione Inox, Autoclavabile  
o Conduttive.

RGP12	
RGFP12	



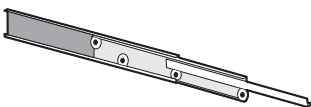
Kit serratura a chiave per porte scorrevoli

KEY2	
------	--



Kit serratura a chiave.

KEY	
-----	--



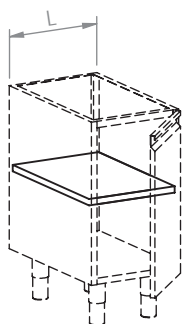
Maggiorazione per coppia guide inox per singolo  
cassetto.

GG	
----	--

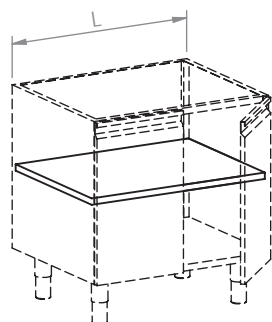


Gancio reggi piano.

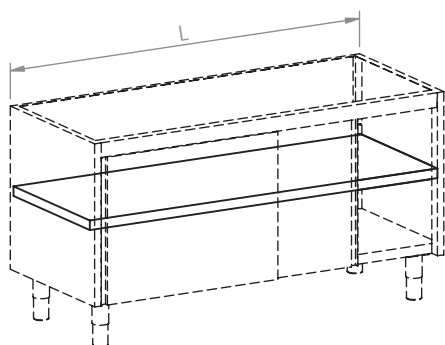
785	
-----	--



PRIB			
P			
	570	670	770
L	400		
	600		



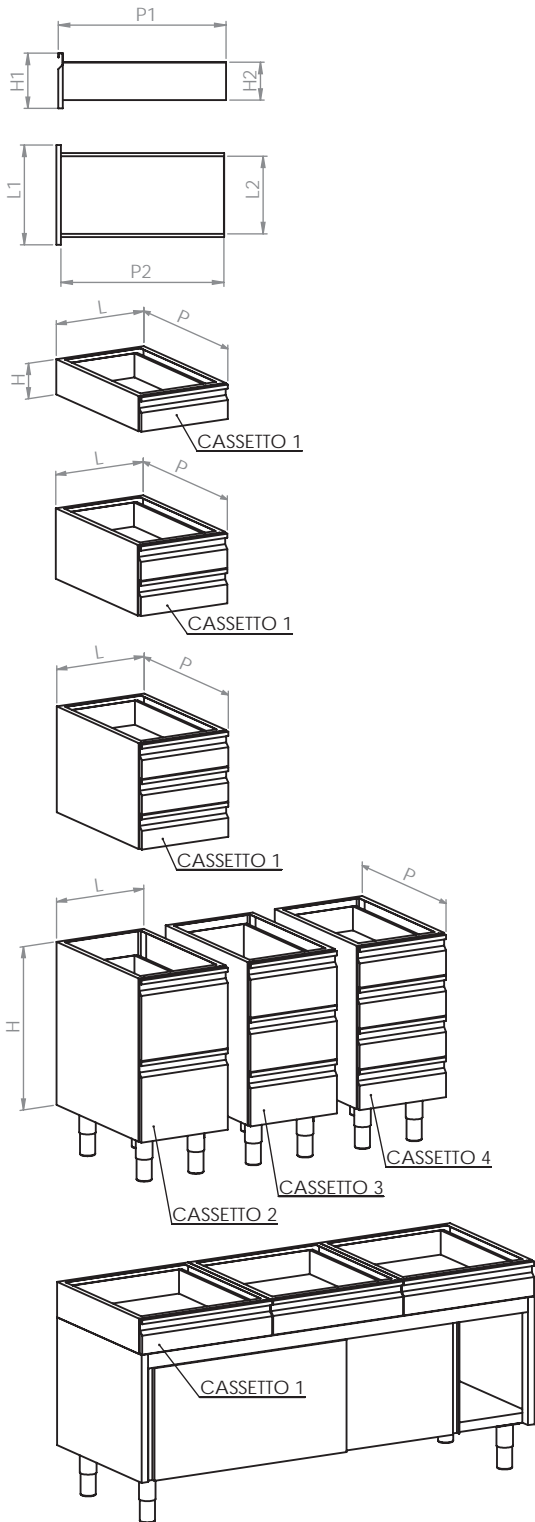
PRIB			
P			
	570	670	770
L	800		
	1000		
	1200		



PRIS			
P			
	570	670	770
L	1000		
	1200		
	1400		
	1600		
	1800		
	2000		

**LAVORAZIONI SPECIALI**

LAVORAZIONI SPECIALI



CASSETTO 1								
L	P	H	L1	P1	H1	L2	P2	H2
400	570	145	395	545	141	310	525	100
400	670	145	395	545	141	310	525	100
400	770	145	395	745	141	310	725	100
600	570	145	595	545	141	510	525	100
600	670	145	595	545	141	510	525	100
600	770	145	595	745	141	510	725	100

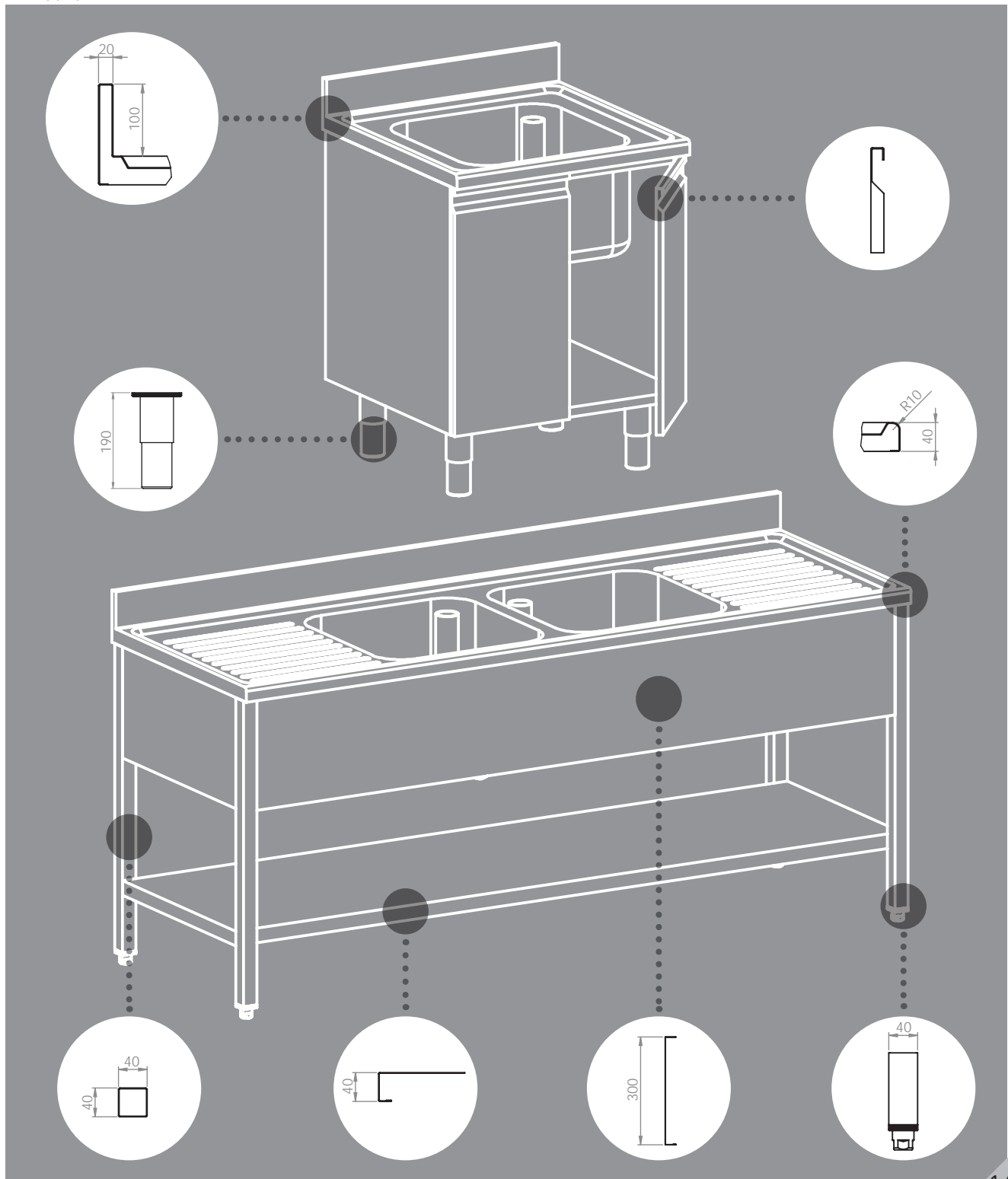
CASSETTO 2								
L	P	H	L1	P1	H1	L2	P2	H2
400	570	670	395	545	330	310	525	200
400	670	670	395	545	330	310	625	200
400	770	670	395	745	330	310	725	200
600	570	670	595	545	330	510	525	200
600	670	670	595	545	330	510	625	200
600	770	670	595	745	330	510	725	100

CASSETTO 3								
L	P	H	L1	P1	H1	L2	P2	H2
400	570	670	395	545	219	310	525	150
400	670	670	395	545	219	310	525	150
400	770	670	395	745	219	310	725	150
600	570	670	595	545	219	510	525	150
600	670	670	595	545	219	510	525	150
600	770	670	595	745	219	510	725	150

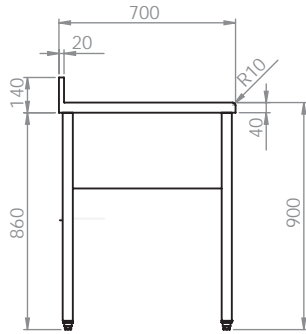
CASSETTO 4								
L	P	H	L1	P1	H1	L2	P2	H2
400	570	670	395	545	163	310	525	100
400	670	670	395	545	163	310	525	100
400	770	670	395	745	163	310	725	100
600	570	670	595	545	163	510	525	100
600	670	670	595	545	163	510	525	100
600	770	670	595	745	163	510	725	100



- IN ACCIAIO INOX  
AISI 304  
CR-NI 18/10
- ◇ con piedini di regolazione
- ◇ top con bordo frontale raggiato
- ◇ con alzatina h.100 mm tamponata posteriormente
- ◇ con sifone, piletta e troppopieno

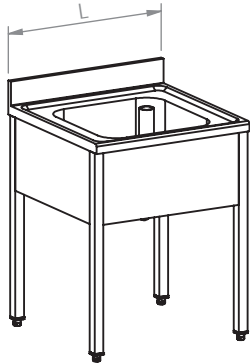


LAVELLI



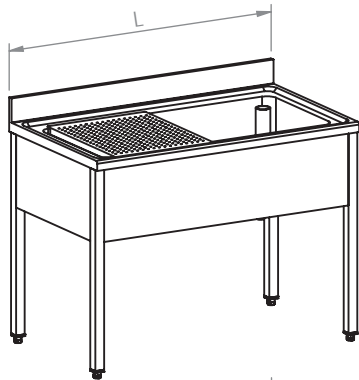
• **LAVELLI SU GAMBE**

- ◇ struttura in tubo quadro da mm.40x40



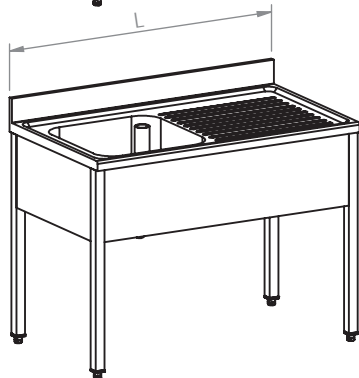
		PLT1N					
		VASCA			SCARICO		
P		L	P	H	A	B	
L	600	500	400	250	85	485	
	700	500	400	250	135	485	
	800	500	400	250	185	485	
	900	500	400	250	235	485	

		PLT1N					
		VASCA			SCARICO		
P		L	P	H	A	B	
L	600	500	500	300	135	435	
	700	500	500	300	185	435	
	800	600	500	315	185	420	
	900						



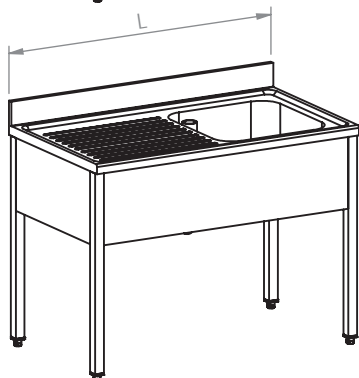
		PLT1M					
		VASCA			SCARICO		
P		L	P	H	A	B	
L	1000	860	400	375	155	360	
	1200	1060	400	375	155	360	
	1300	1060	400	375	205	360	
	1400	1160	400	375	205	360	

		PLT1M					
		VASCA			SCARICO		
P		L	P	H	A	B	
L	1000	860	500	375	155	360	
	1200	1060	500	375	155	360	
	1300	1060	500	375	205	360	
	1400	1160	500	375	205	360	
	1500	1160	500	375	255	360	
	1600	1360	500	375	205	360	
1800	1660	500	375	155	360		



		PLT1D					
		VASCA			SCARICO		
P		L	P	H	A	B	
L	1000	500	400	250	490	485	
	1200	500	400	250	490	485	
	1300	500	400	250	490	485	

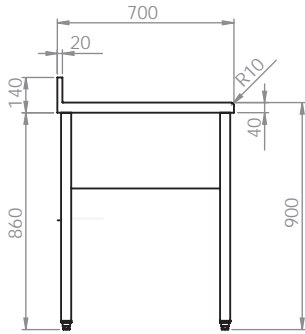
		PLT1D					
		VASCA			SCARICO		
P		L	P	H	A	B	
L	1200	500	500	300	490	435	
	1300	500	500	300	490	435	
	1400	600	500	315	590	420	
	1500	600	500	315	590	420	
	900						



		PLT1S					
		VASCA			SCARICO		
P		L	P	H	A	B	
L	1000	500	400	250	490	485	
	1200	500	400	250	490	485	
	1300	500	400	250	490	485	

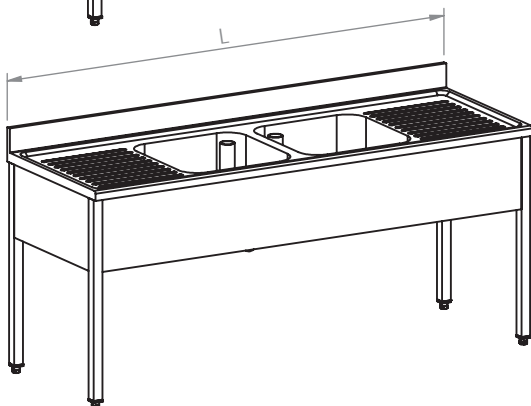
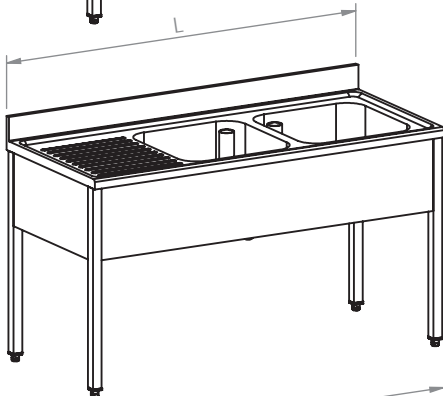
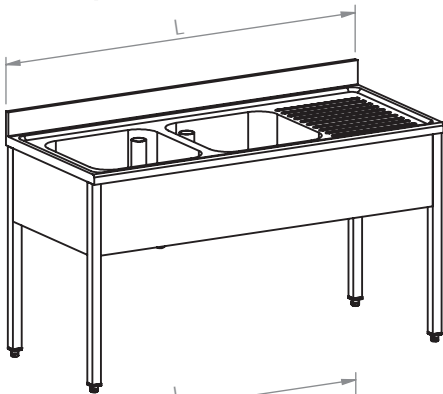
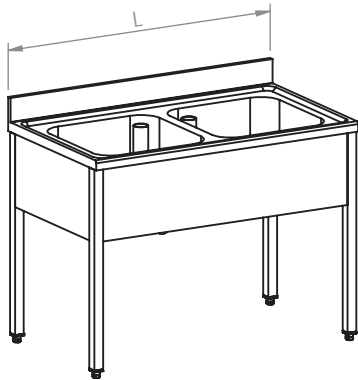
		PLT1S					
		VASCA			SCARICO		
P		L	P	H	A	B	
L	1200	500	500	300	490	435	
	1300	500	500	300	490	435	
	1400	600	500	315	590	420	
	1500	600	500	315	590	420	

LAVELLI



• **LAVELLI SU GAMBE**

- ◇ struttura in tubo quadro da mm.40x40



PLT2N						
L	P	VASCA			SCARICO	
	600	L	P	H	A	B
1200	500	400	250	600	455	
1300	500	400	250	650	455	
H 900						

PLT2N						
L	P	VASCA			SCARICO	
	700	L	P	H	A	B
1200	500	500	300	600	405	
1300	500	500	300	650	405	
1400	600	500	315	700	390	
1500	600	500	315	750	390	
1600	600	500	315	800	390	
H 900						

PLT2D						
L	P	VASCA			SCARICO	
	600	L	P	H	A	B
1600	500	400	250	490	455	
1700	500	400	250	490	455	
H 900						

PLT2D						
L	P	VASCA			SCARICO	
	700	L	P	H	A	B
1400	400	500	250	390	455	
1500	400	500	250	390	455	
1600	500	500	300	490	405	
1700	500	500	300	490	405	
1800	600	500	315	590	390	
1900	600	500	315	590	390	
2000	600	500	315	590	390	
H 900						

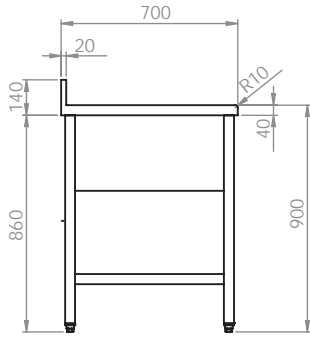
PLT2S						
L	P	VASCA			SCARICO	
	600	L	P	H	A	B
1600	500	400	250	490	455	
1700	500	400	250	490	455	
H 900						

PLT2S						
L	P	VASCA			SCARICO	
	700	L	P	H	A	B
1400	400	500	250	390	455	
1500	400	500	250	390	455	
1600	500	500	300	490	405	
1700	500	500	300	490	405	
1800	600	500	315	590	390	
1900	600	500	315	590	390	
2000	600	500	315	590	390	
H 900						

PLT2DS						
L	P	VASCA			SCARICO	
	600	L	P	H	A	B
2100	500	400	250	1050	455	
2200	500	400	250	1100	455	
H 900						

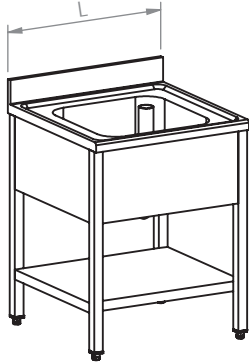
PLT2DS						
L	P	VASCA			SCARICO	
	700	L	P	H	A	B
1900	400	500	250	950	455	
2000	500	500	300	1000	405	
2100	500	500	300	1050	405	
2400	600	500	315	1200	390	
2500	600	500	315	1250	390	
2800	600	500	315	1400	390	
H 900						

LAVELLI



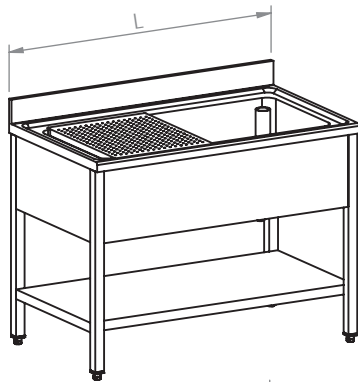
• **LAVELLI SU GAMBE CON RIPIANO**

- ◇ struttura in tubo quadro da mm.40x40



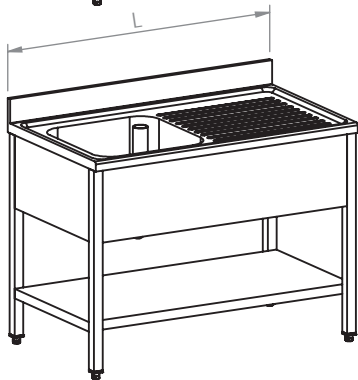
		PLR1N					
		VASCA			SCARICO		
		P	L	P	H	A	B
L	600	500	400	250	85	485	
	700	500	400	250	135	485	
	800	500	400	250	185	485	
	900	500	400	250	235	485	

		PLR1N					
		VASCA			SCARICO		
		P	L	P	H	A	B
L	600	500	500	300	185	435	
	700	500	500	300	185	435	
	800	600	500	315	185	420	
	900						



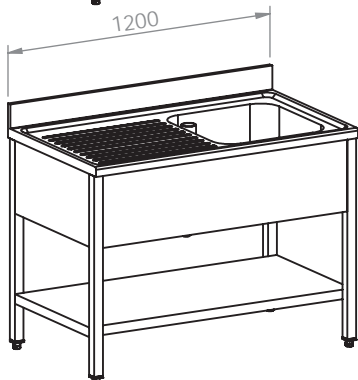
		PLR1M					
		VASCA			SCARICO		
		P	L	P	H	A	B
L	1000	860	400	375	155	360	
	1200	1060	400	375	155	360	
	1300	1060	400	375	205	360	
	1400	1160	400	375	205	360	

		PLR1M					
		VASCA			SCARICO		
		P	L	P	H	A	B
L	1000	860	500	375	155	360	
	1200	1060	500	375	155	360	
	1300	1060	500	375	205	360	
	1400	1160	500	375	205	360	
	1500	1160	500	375	255	360	
	1600	1360	500	375	205	360	
1800	1660	500	375	155	360		



		PLR1D					
		VASCA			SCARICO		
		P	L	P	H	A	B
L	1000	500	400	250	490	485	
	1200	500	400	250	490	485	
	1300	500	400	250	490	485	

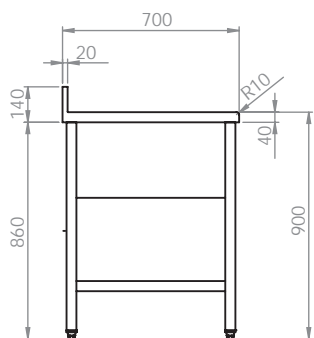
		PLR1D					
		VASCA			SCARICO		
		P	L	P	H	A	B
L	1200	500	500	300	490	435	
	1300	500	500	300	490	435	
	1400	600	500	315	590	420	
	1500	600	500	315	590	420	
	900						



		PLR1S					
		VASCA			SCARICO		
		P	L	P	H	A	B
L	1000	500	400	250	490	485	
	1200	500	400	250	490	485	
	1300	500	400	250	490	485	

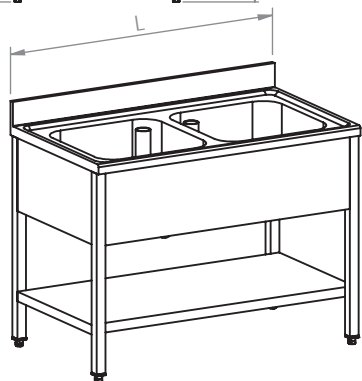
		PLR1S					
		VASCA			SCARICO		
		P	L	P	H	A	B
L	1200	500	500	300	490	435	
	1300	500	500	300	490	435	
	1400	600	500	315	590	420	
	1500	600	500	315	590	420	

LAVELLI



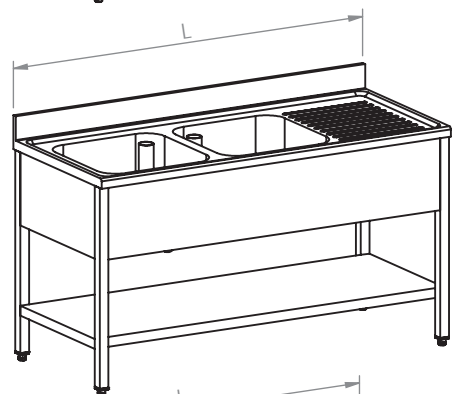
• **LAVELLI SU GAMBE CON RIPIANO**

◇ struttura in tubo quadro da mm.40x40



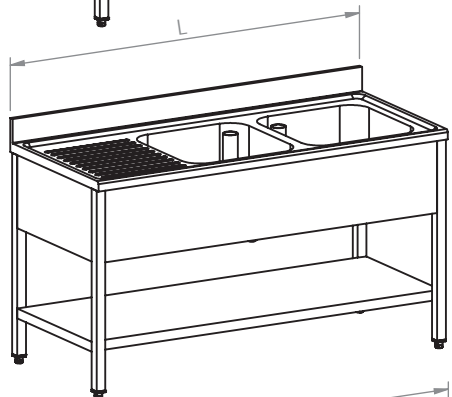
		PLR2N					
		P	VASCA			SCARICO	
		600	L	P	H	A	B
L	1200	500	400	250	600	455	
	1300	500	400	250	650	455	
H 900							

		PLR2N					
		P	VASCA			SCARICO	
		700	L	P	H	A	B
L	1200	500	500	300	600	405	
	1300	500	500	300	650	405	
	1400	600	500	315	700	390	
	1500	600	500	315	750	390	
H 900							



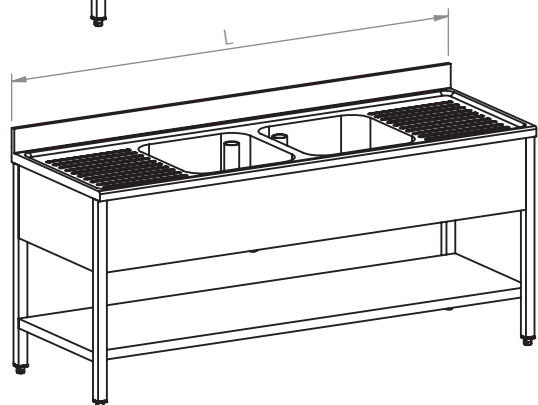
		PLR2D					
		P	VASCA			SCARICO	
		600	L	P	H	A	B
L	1600	500	400	250	490	455	
	1700	500	400	250	490	455	
H 900							

		PLR2D					
		P	VASCA			SCARICO	
		700	L	P	H	A	B
L	1400	400	500	250	390	455	
	1500	400	500	250	390	455	
	1600	500	500	300	490	405	
	1700	500	500	300	490	405	
	1800	600	500	315	590	390	
	1900	600	500	315	590	390	
H 900							



		PLR2S					
		P	VASCA			SCARICO	
		600	L	P	H	A	B
L	1600	500	400	250	490	455	
	1700	500	400	250	490	455	
H 900							

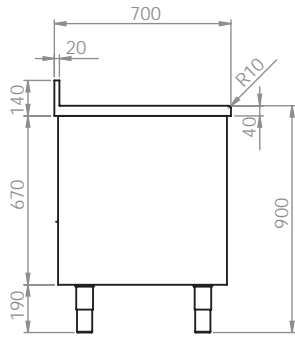
		PLR2S					
		P	VASCA			SCARICO	
		700	L	P	H	A	B
L	1400	400	500	250	390	455	
	1500	400	500	250	390	455	
	1600	500	500	300	490	405	
	1700	500	500	300	490	405	
	1800	600	500	315	590	390	
	1900	600	500	315	590	390	
H 900							



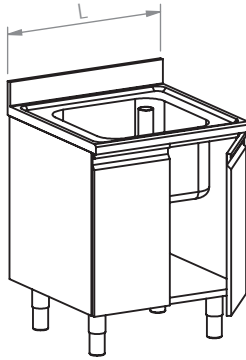
		PLR2DS					
		P	VASCA			SCARICO	
		600	L	P	H	A	B
L	2100	500	400	250	1050	455	
	2200	500	400	250	1100	455	
H 900							

		PLR2DS					
		P	VASCA			SCARICO	
		700	L	P	H	A	B
L	1900	400	500	250	950	455	
	2000	500	500	300	1000	405	
	2100	500	500	300	1050	405	
	2400	600	500	315	1200	390	
	2500	600	500	315	1250	390	
	2800	600	500	315	1400	390	
H 900							

LAVELLI

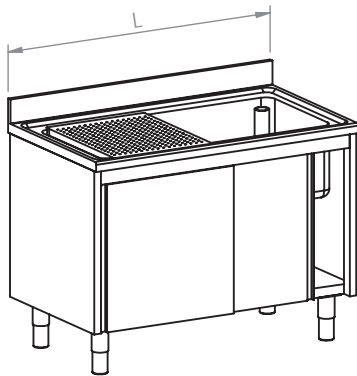


- **LAVELLI ARMADIATI**
- ◇ porte battenti tamburate o scorrevoli



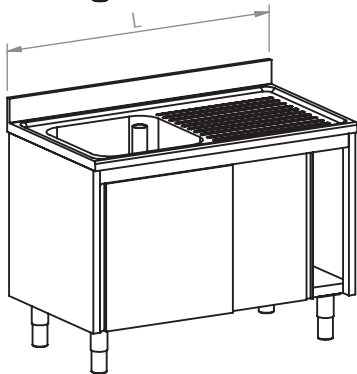
		PLT1N					
		P	VASCA			SCARICO	
		600	L	P	H	A	B
L	500	500	400	250	85	485	
	600	500	400	250	135	485	
	700	500	400	250	185	485	
	800	500	400	250	235	485	
		H 900					

		PLT1N					
		P	VASCA			SCARICO	
		700	L	P	H	A	B
L	600	500	500	300	185	435	
	700	500	500	300	185	435	
	800	600	500	315	185	420	
	H 900						



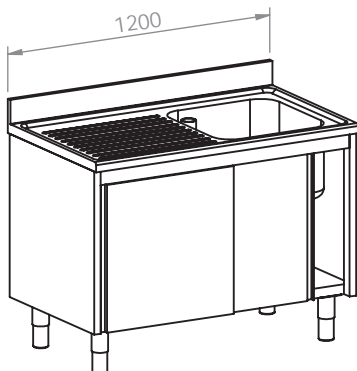
		PLT1M					
		P	VASCA			SCARICO	
		600	L	P	H	A	B
L	1000	860	500	375	155	360	
	1200	1060	500	375	155	360	
	1300	1060	500	375	205	360	
	1400	1160	500	375	205	360	
		H 900					

		PLT1M					
		P	VASCA			SCARICO	
		700	L	P	H	A	B
L	1000	860	500	375	155	360	
	1200	1060	500	375	155	360	
	1300	1060	500	375	205	360	
	1400	1160	500	375	205	360	
	1500	1160	500	375	255	360	
	1600	1360	500	375	205	360	
		H 900					



		PLT1D					
		P	VASCA			SCARICO	
		600	L	P	H	A	B
L	1000	500	400	250	490	485	
	1200	500	400	250	490	485	
	1300	500	400	250	490	485	
		H 900					

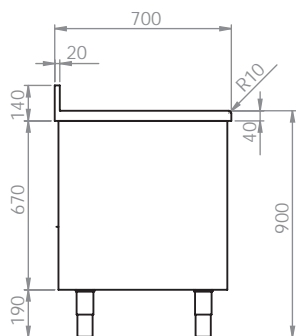
		PLT1D					
		P	VASCA			SCARICO	
		700	L	P	H	A	B
L	1200	500	500	300	490	435	
	1300	500	500	300	490	435	
	1400	600	500	315	590	420	
	1500	600	500	315	590	420	
	H 900						



		PLT1S					
		P	VASCA			SCARICO	
		600	L	P	H	A	B
L	1000	500	400	250	490	485	
	1200	500	400	250	490	485	
	1300	500	400	250	490	485	
		H 900					

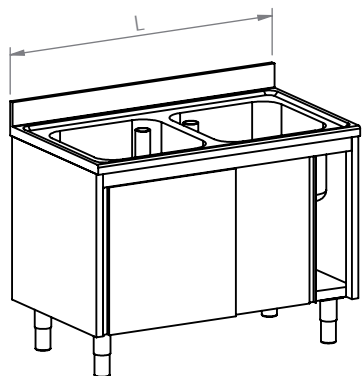
		PLT1S					
		P	VASCA			SCARICO	
		700	L	P	H	A	B
L	1200	500	500	300	490	435	
	1300	500	500	300	490	435	
	1400	600	500	315	590	420	
	1500	600	500	315	590	420	
		H 900					

LAVELLI



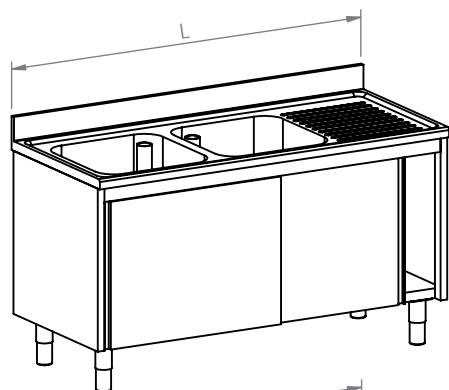
• **LAVELLI ARMADIATI**

- ◇ porte battenti tamburate o scorrevoli



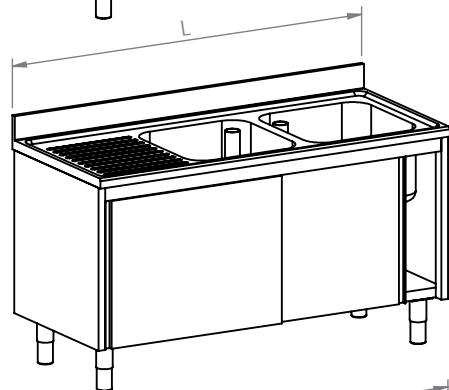
PLS2N						
L	P	VASCA			SCARICO	
	600	L	P	H	A	B
1200	500	400	250	600	455	
1300	500	400	250	650	455	
H 900						

PLS2N						
L	P	VASCA			SCARICO	
	700	L	P	H	A	B
1200	500	500	300	600	405	
1300	500	500	300	650	405	
1400	600	500	315	700	390	
1500	600	500	315	750	390	
1600	600	500	315	800	390	
H 900						



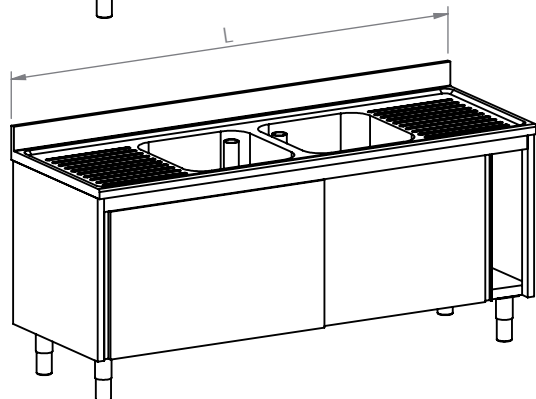
PLS2D						
L	P	VASCA			SCARICO	
	600	L	P	H	A	B
1600	500	400	250	490	455	
1700	500	400	250	490	455	
H 900						

PLS2D						
L	P	VASCA			SCARICO	
	700	L	P	H	A	B
1400	400	500	250	390	455	
1500	400	500	250	390	455	
1600	500	500	300	490	405	
1700	500	500	300	490	405	
1800	600	500	315	590	390	
1900	600	500	315	590	390	
2000	600	500	315	590	390	
H 900						



PLS2S						
L	P	VASCA			SCARICO	
	600	L	P	H	A	B
1600	500	400	250	490	455	
1700	500	400	250	490	455	
H 900						

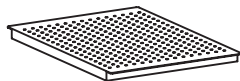
PLS2S						
L	P	VASCA			SCARICO	
	700	L	P	H	A	B
1400	400	500	250	390	455	
1500	400	500	250	390	455	
1600	500	500	300	490	405	
1700	500	500	300	490	405	
1800	600	500	315	590	390	
1900	600	500	315	590	390	
2000	600	500	315	590	390	
H 900						



PLS2DS						
L	P	VASCA			SCARICO	
	600	L	P	H	A	B
2100	500	400	250	1050	455	
2200	500	400	250	1100	455	
H 900						

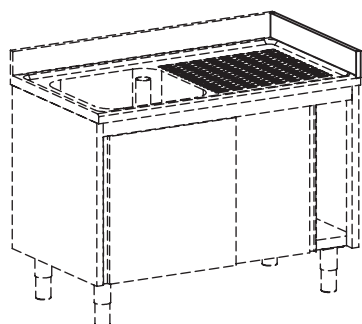
PLS2DS						
L	P	VASCA			SCARICO	
	700	L	P	H	A	B
1900	400	500	250	950	455	
2000	500	500	300	1000	405	
2100	500	500	300	1050	405	
2400	600	500	315	1200	390	
2500	600	500	315	1250	390	
2800	600	500	315	1400	390	
H 900						

LAVELLI



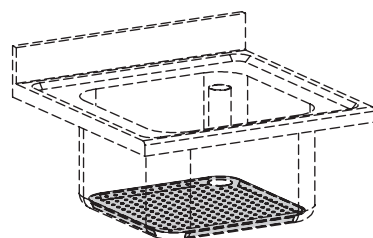
Sgocciolatoio mobile

500 x 300
500 x 400



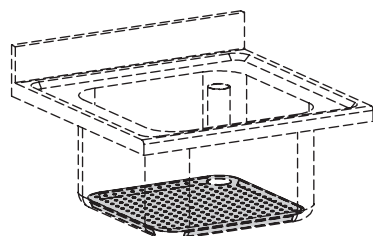
Sovraprezzo per alzatina laterale

H	
100	
L	600
700	



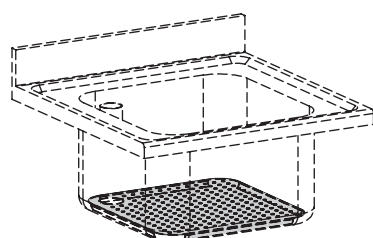
Falsofondo forato

PLFFN
500 x 500
600 x 600



Falsofondo forato con foro scarico DX

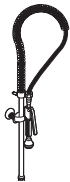
PLFFD
500 x 500
600 x 600



Falsofondo forato con foro scarico SX

PLFFS
500 x 500
600 x 600





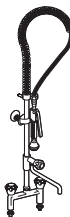
**Doccia monoforo compresa di rialzo.**

**A907**



**Doccia monoforo compresa di rialzo.**

**A908**



**Doccia biforo.**

**A911**



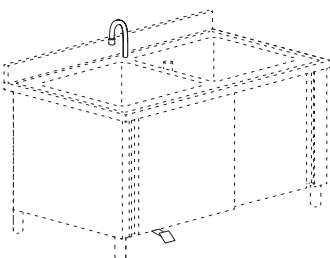
**Doccietta estraibile.**

**A914**



**Gruppo a leva a N.I. monoforo.**

**A925**

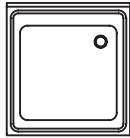
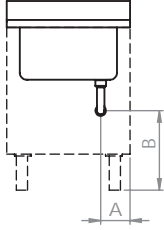


**Comando a pedale per lavello completo di canna**

<b>A929LA6</b> per lavello armadiato	<b>P 600</b>
<b>A929LA7</b> per lavello armadiato	<b>P 700</b>
<b>A929LV6</b> per lavello su gambe	<b>P 600</b>
<b>A929LV7</b> per lavello su gambe	<b>P 700</b>

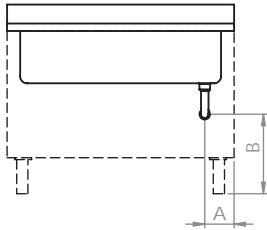
**LAVELLI**

**LAVELLI**



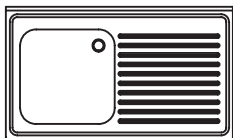
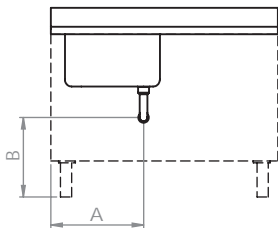
L	P	VASCA			SCARICO	
	600	L	P	H	A	B
500	500	400	250	85	485	
600	500	400	250	135	485	
700	500	400	250	185	485	
800	500	400	250	235	485	
<b>H 900</b>						

L	P	VASCA			SCARICO	
	700	L	P	H	A	B
600	500	500	300	135	435	
700	500	500	300	185	435	
800	600	500	315	185	420	
<b>H 900</b>						



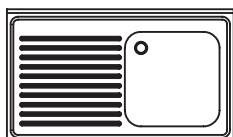
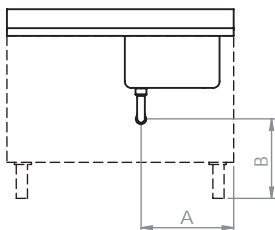
L	P	VASCA			SCARICO	
	600	L	P	H	A	B
1000	500	500	250	335	485	
1200	500	500	250	435	485	
1300	500	500	250	485	485	
1400	500	500	250	535	485	
<b>H 900</b>						

L	P	VASCA			SCARICO	
	700	L	P	H	A	B
1000	860	500	375	155	360	
1200	1060	500	375	155	360	
1300	1060	500	375	205	360	
1400	1160	500	375	205	360	
1500	1160	500	375	255	360	
1600	1360	500	375	205	360	
1800	1660	500	375	155	360	
<b>H 900</b>						



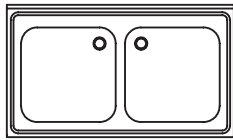
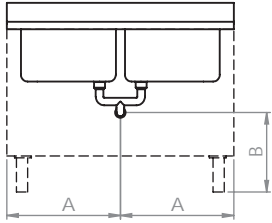
L	P	VASCA			SCARICO	
	600	L	P	H	A	B
1000	500	400	250	490	485	
1200	500	400	250	490	485	
1300	500	400	250	490	485	
<b>H 900</b>						

L	P	VASCA			SCARICO	
	700	L	P	H	A	B
1200	500	500	300	490	435	
1300	500	500	300	490	435	
1400	600	500	315	590	420	
1500	600	500	315	590	420	
<b>H 900</b>						



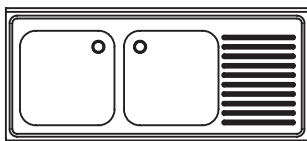
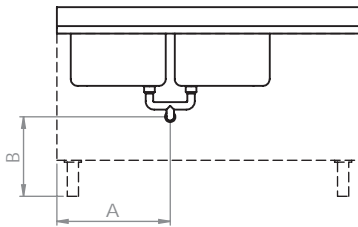
L	P	VASCA			SCARICO	
	600	L	P	H	A	B
1000	500	400	250	490	485	
1200	500	400	250	490	485	
1300	500	400	250	490	485	
<b>H 900</b>						

L	P	VASCA			SCARICO	
	700	L	P	H	A	B
1200	500	500	300	490	435	
1300	500	500	300	490	435	
1400	600	500	315	590	420	
1500	600	500	315	590	420	
<b>H 900</b>						



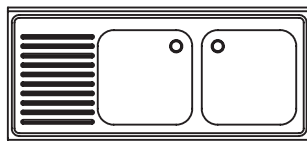
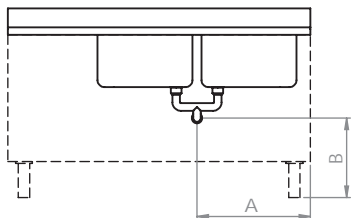
L	P	VASCA			SCARICO	
	600	L	P	H	A	B
1200	500	400	250	600	455	
1300	500	400	250	650	455	
H 900						

L	P	VASCA			SCARICO	
	700	L	P	H	A	B
1200	500	500	300	600	405	
1300	500	500	300	650	405	
1400	600	500	315	700	390	
1500	600	500	315	750	390	
1600	600	500	315	800	390	
H 900						



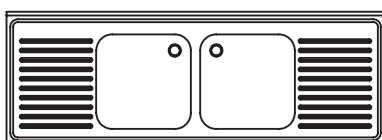
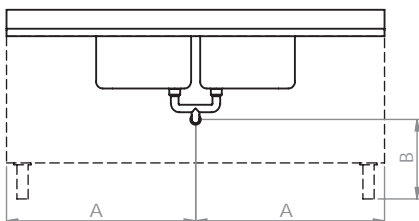
L	P	VASCA			SCARICO	
	600	L	P	H	A	B
1600	500	400	250	490	455	
1700	500	400	250	490	455	
H 900						

L	P	VASCA			SCARICO	
	700	L	P	H	A	B
1400	400	500	250	390	455	
1500	400	500	250	390	455	
1600	500	500	300	490	405	
1700	500	500	300	490	405	
1800	600	500	315	590	390	
1900	600	500	315	590	390	
2000	600	500	315	590	390	
H 900						



L	P	VASCA			SCARICO	
	600	L	P	H	A	B
1600	500	400	250	490	455	
1700	500	400	250	490	455	
H 900						

L	P	VASCA			SCARICO	
	700	L	P	H	A	B
1400	400	500	250	390	455	
1500	400	500	250	390	455	
1600	500	500	300	490	405	
1700	500	500	300	490	405	
1800	600	500	315	590	390	
1900	600	500	315	590	390	
2000	600	500	315	590	390	
H 900						



L	P	VASCA			SCARICO	
	600	L	P	H	A	B
2100	500	400	250	1050	455	
2200	500	400	250	1100	455	
H 900						

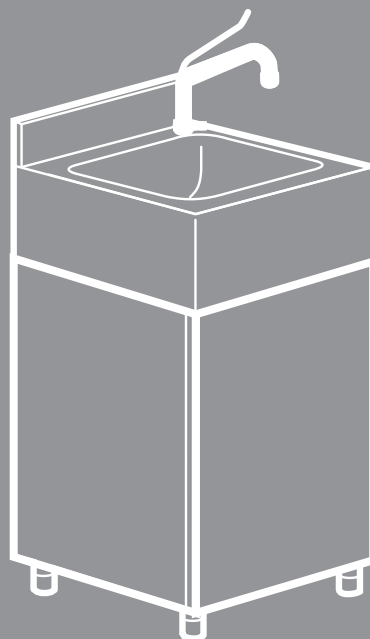
L	P	VASCA			SCARICO	
	700	L	P	H	A	B
1900	400	500	250	950	455	
2000	500	500	300	1000	405	
2100	500	500	300	1050	405	
2400	600	500	315	1200	390	
2500	600	500	315	1250	390	
2800	600	500	315	1400	390	
H 900						

LAVELLI

Note / Notes / Notes / Notes / Notas

LAVELLI

- IN ACCIAIO INOX  
AISI 304  
CR-NI 18/10



**LAVAMANI**

• LAVAMANI

LAVAMANI



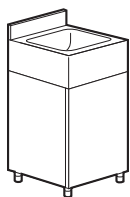
Su mensola con erogatore a ginocchio.

LAVN6	
	P 360
L	480
	H 250



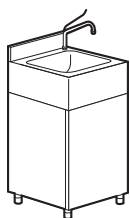
Su mensola con erogatore a ginocchio.

LAVN7	LAVN8	
P 400		
L	400	500
H 235		



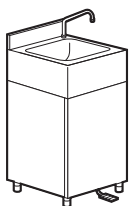
Su armadietto.

LAVN9	
	P 350
L	500
	H 850



Su armadietto con gruppo a leva.

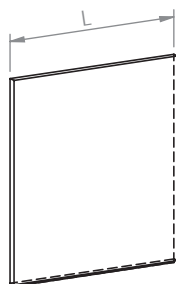
LAVN2	
	P 350
L	500
	H 850



Su armadietto con erogatore a pedale.

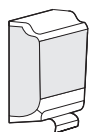
LAVN3	
	P 350
L	500
	H 850

• LAVAMANI



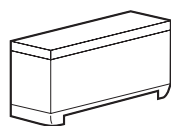
**Pannelli in acciaio**

<b>PPLN</b>
400 x 560
500 x 560



**Distributore di sapone manuale.**

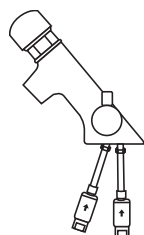
	<b>DS</b>
	P 80
L	100
	H 150



**Distributore portacarta a fogli manuale.**

	<b>PCC</b>
	P 160
L	160
	H 270

	<b>PCC</b>
	P 120
L	280
	H 410

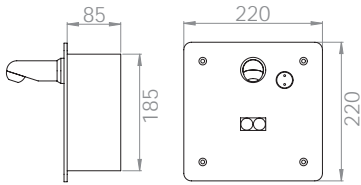


**Gruppo con fotocellula.**

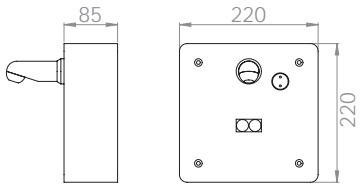
<b>A928</b>
-------------

• LAVAMANI

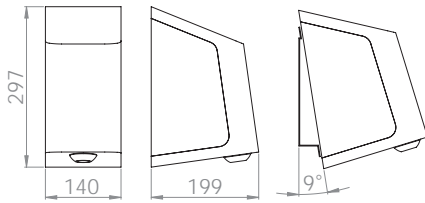
LAVAMANI



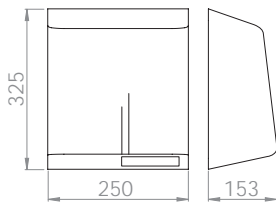
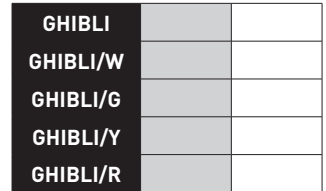
Dosatore di sapone elettronico ad incasso



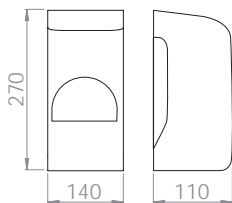
Dosatore di sapone elettronico a parete



Asciugamani elettronico ad aria calda in acciaio inox



Asciugamani elettronico ad aria calda in materiale plastico bianco

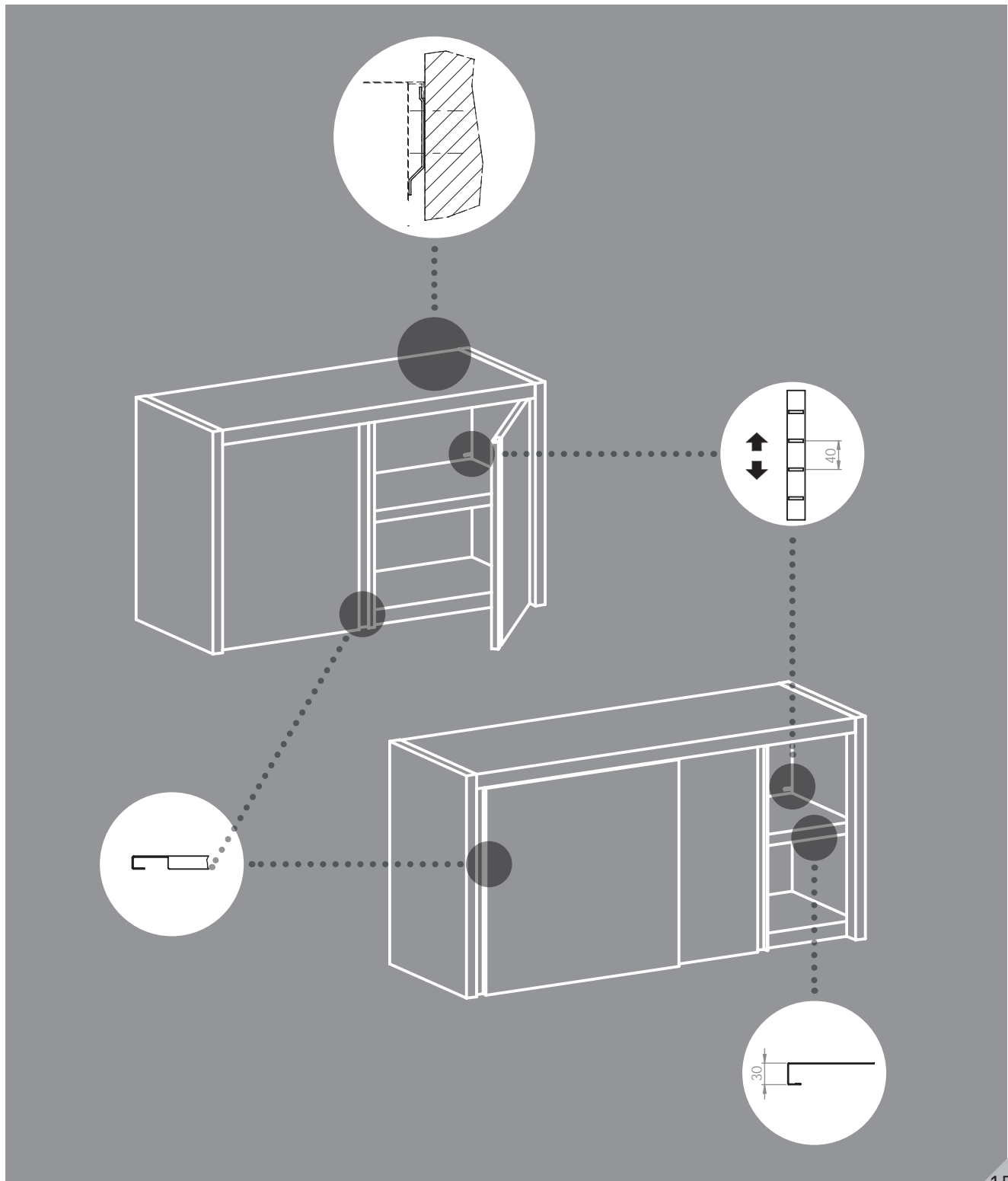


Dosatore di sapone elettronico in materiale plastico bianco





- IN ACCIAIO INOX  
AISI 304  
CR-NI 18/10



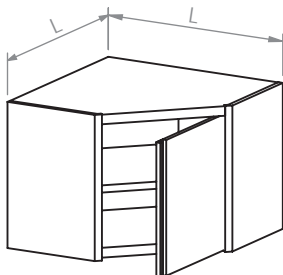
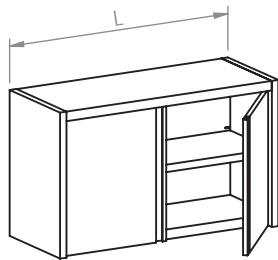
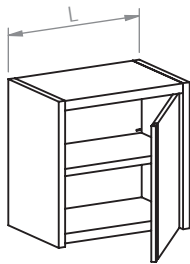
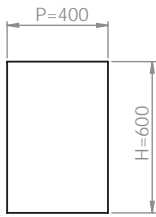
**PENSILI**

• **PENSILI CON PORTE BATTENTI**

• **PENSILI AD ANGOLO**

◇ porte battenti tamburate con chiusura a calamita

◇ ripiano intermedio regolabile ogni 40mm



PPB	
P	
400	
L	600

Apertura  
SX DX

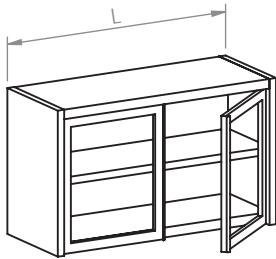
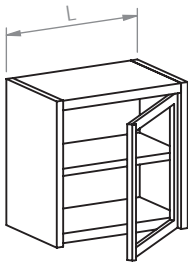
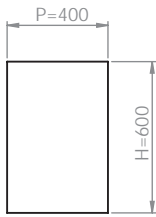
PPB	
P	
400	
L	700
	800
	900
	1000
	1100
	1200

PPAB	
P	
700	
L	700

PENSILI

• **PENSILI CON PORTE BATTENTI**

- ◇ porte battenti in plexiglass
- ◇ ripiano intermedio regolabile ogni 40mm



PPP	
	P
	400
L	600

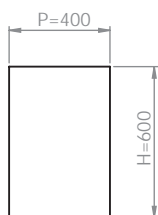
Apertura  
SX DX

PPP	
	P
	400
L	700
	800
	900
	1000
	1100
	1200

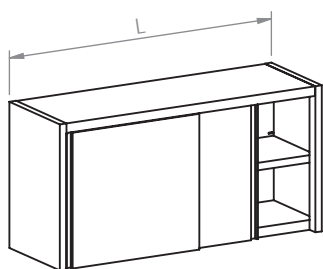
**PENSILI**

• **PENSILI CON PORTE SCORREVOLI**

- ◇ ripiano intermedio regolabile ogni 40mm



**PENSILI**



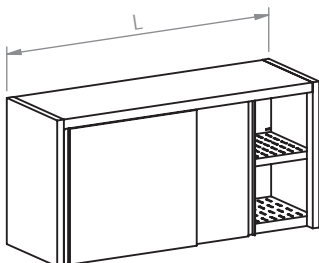
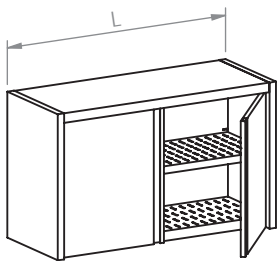
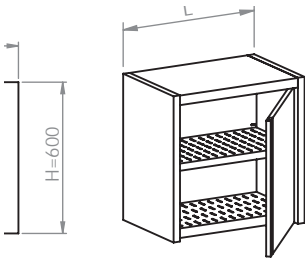
PPS	
P	
	400
L	1000
	1100
	1200
	1300
	1400
	1500
	1600
	1700
	1800
	1900
	2000

• **PENSILI  
SGOCCIOLATOIO  
CON PORTE  
BATTENTI**

- ◇ porte battenti tamburate con chiusura a calamita
- ◇ ripiano intermedio forato regolabile ogni 40mm
- ◇ ripiano si fondo forato

• **PENSILI  
SGOCCIOLATOIO  
CON PORTE  
SCORREVOLI**

- ◇ ripiano intermedio forato regolabile ogni 40mm
- ◇ ripiano si fondo forato



PPBS	
	P
	400
L	600

Apertura  
SX □ DX □

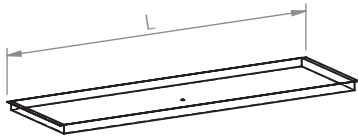
PPBS	
	P
	400
L	700
	800
	900
	1000
	1100
	1200

PPSS	
	P
	400
L	1000
	1100
	1200
	1300
	1400
	1500
	1600
	1700
	1800
	1900
2000	

**PENSILI**

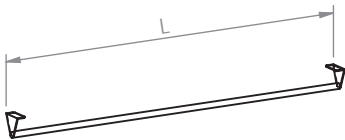
- ACCESSORI PER PENSILI

PENSILI



Vaschetta raccogli acqua

PVA	
P	
L	600
	800
	1000
	1200
	1400
	1600
	1800
	2000



Barra sottopensile

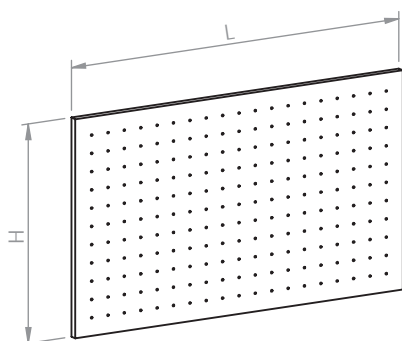
AG	
L	600
	800
	1000
	1200
	1400
	1600
	1800
	2000



Gancio per barra sottopensile

GAN1	
L	30

• ACCESSORI  
PER PENSILI



Pannello forato

PPFG	
ALTEZZA	
700	1000
L	600
	800
	1000
	1200
	1400
	1600
	1800
	2000



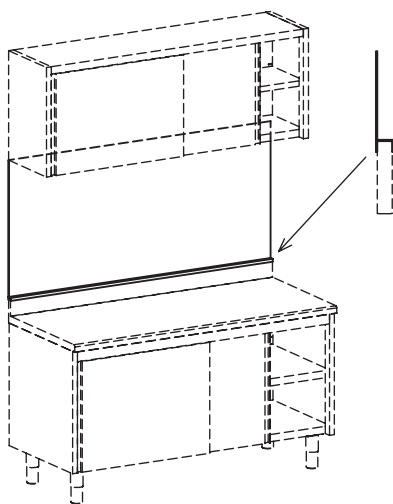
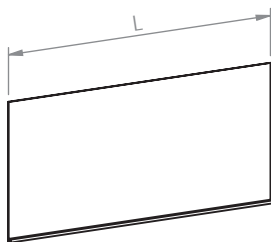
Gancio per pannello forato

GAN	
L	230

PENSILI

- PANNELLI AD INCASTRO SU ALZATINE

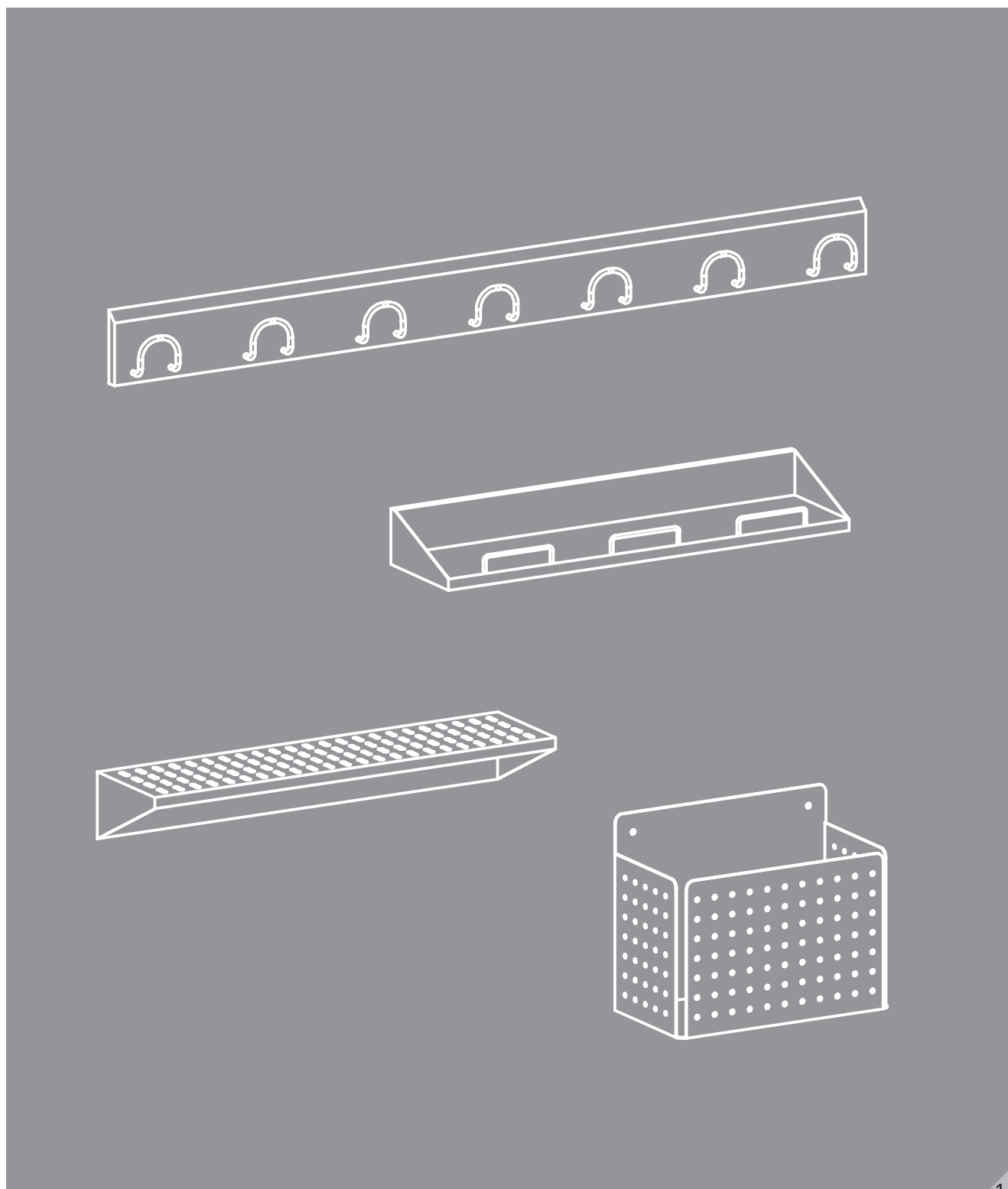
PENSILI



PSP	
H	
	750
L	600
	800
	1000
	1200
	1400
	1600
	1800
	2000



- IN ACCIAIO INOX  
AISI 304  
CR-NI 18/10

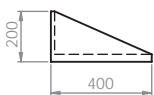
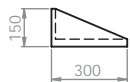
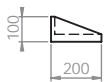
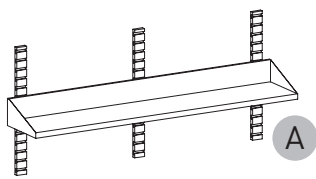
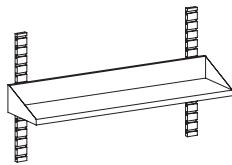
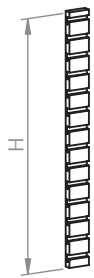


**MENSOLE E DISPENSER**

- STAFFE DI SOSTEGNO
- MENSOLE A PARETE

- ◇ predisposte per incastro su barra fissa o su staffa di sostegno
- ◇ prezzo mensola escluse staffe

**MENSOLE E DISPENSER**

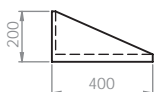
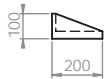
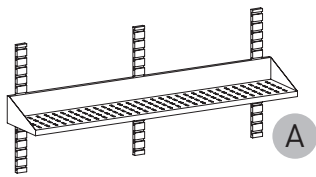
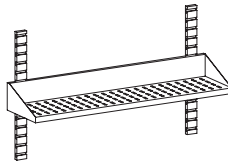
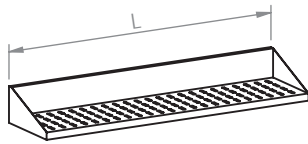
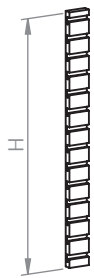


PSMH

PMAS		
P		
200	300	400
500		
600		
700		
800		
900		
1000		
1100		
1200		
1300		
1400		
1500		
1600		
1700		
1800		
1900		
2000		
		A
		A
		A
		A
		A

- STAFFE DI SOSTEGNO
- MENSOLE A PARETE

- ◇ predisposte per incastro su barra fissa o su staffa di sostegno
- ◇ prezzo mensola escluse staffe

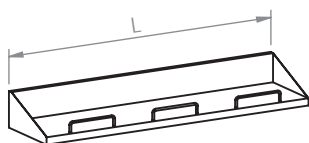


PSMH

L	PMAF			A
	P			
	200	300	400	
			500	
			600	
			700	
			800	
			900	
			1000	
			1100	
			1200	
			1300	
			1400	
			1500	
			1600	A
			1700	A
			1800	A
			1900	A
			2000	A

MENSOLE E DISPENSER

- SOVRAPREZZO PER APPLICAZIONE TONDINO FRONTALE



**MENSOLE E DISPENSER**

SOVRAPP	
	500
	600
	700
	800
	900
	1000
	1100
	1200
L	1300
	1400
	1500
	1600
	1700
	1800
	1900
	2000

• **MENSOLE A PARETE**

◇ struttura in lamiera piegata con piano liscio ed inclinato

• **MENSOLE A PARETE**

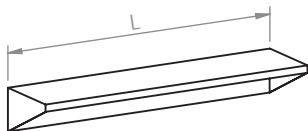
◇ struttura in lamiera piegata con piano forato ed inclinato

• **DISPENSER A PARETE**

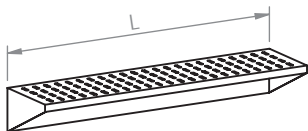
◇ struttura in lamiera piegata

• **DISPENSER A PARETE**

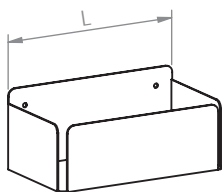
◇ struttura in lamiera piegata e forata



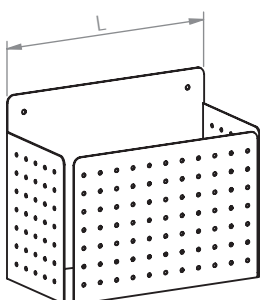
PMNS	
P	
	200
L	400
	600
	800



PMNF	
P	
	200
L	400
	600
	800



PDISS	
P	
	140
L	250
	H 110



PDISF	
P	
	160
L	300
	H 250

• **DISPENSER A PARETE**

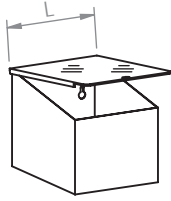
◇ struttura in lamiera piegata con divisori

◇ coperchio in policarbonato

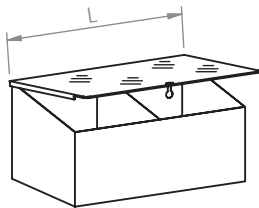
• **DISPENSER A PARETE PER SCATOLE GUANTI**

◇ struttura in lamiera piegata

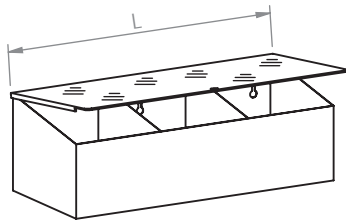
**MENSOLE E DISPENSER**



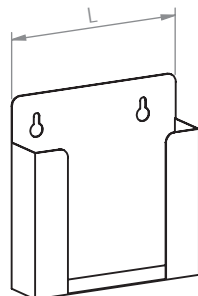
PDISP	
	P
	250
L	200
	H 210



PDISP	
	P
	250
L	400
	H 210



PDISP	
	P
	250
L	600
	H 210



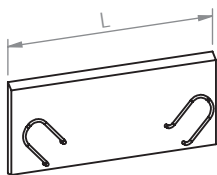
PDISG	
	P
	71
L	250
	H 290

• **BARRA PORTATUBI**

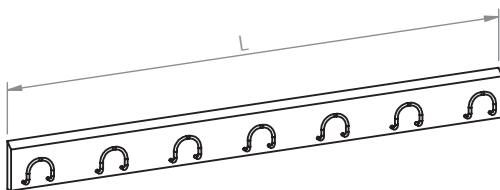
◇ predisposte per aggancio a parete

• **BARRA APPENDIABILI**

◇ predisposte per aggancio a parete



PBT	
	P
	15
L	500
	H 105



PBA		
	P	GANCI
	15	
L	400	2
	500	3
	600	3
	800	4
	1000	6
	1200	7
	1400	8
	1500	9
	1600	10
	H 105	

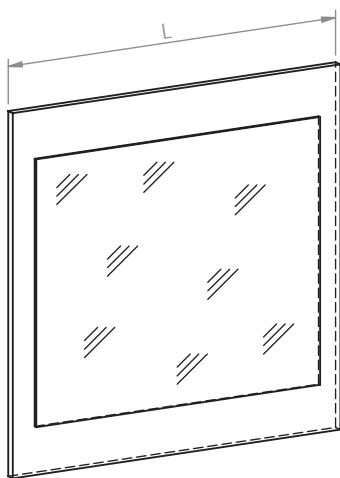
• **SPECCHIO IN POLICARBONATO**

◇ predisposte per aggancio a parete

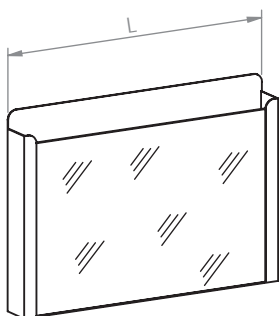
• **PORTA DOCUMENTI**

◇ predisposte per aggancio a parete

◇ pannello frontale in policarbonato trasparente



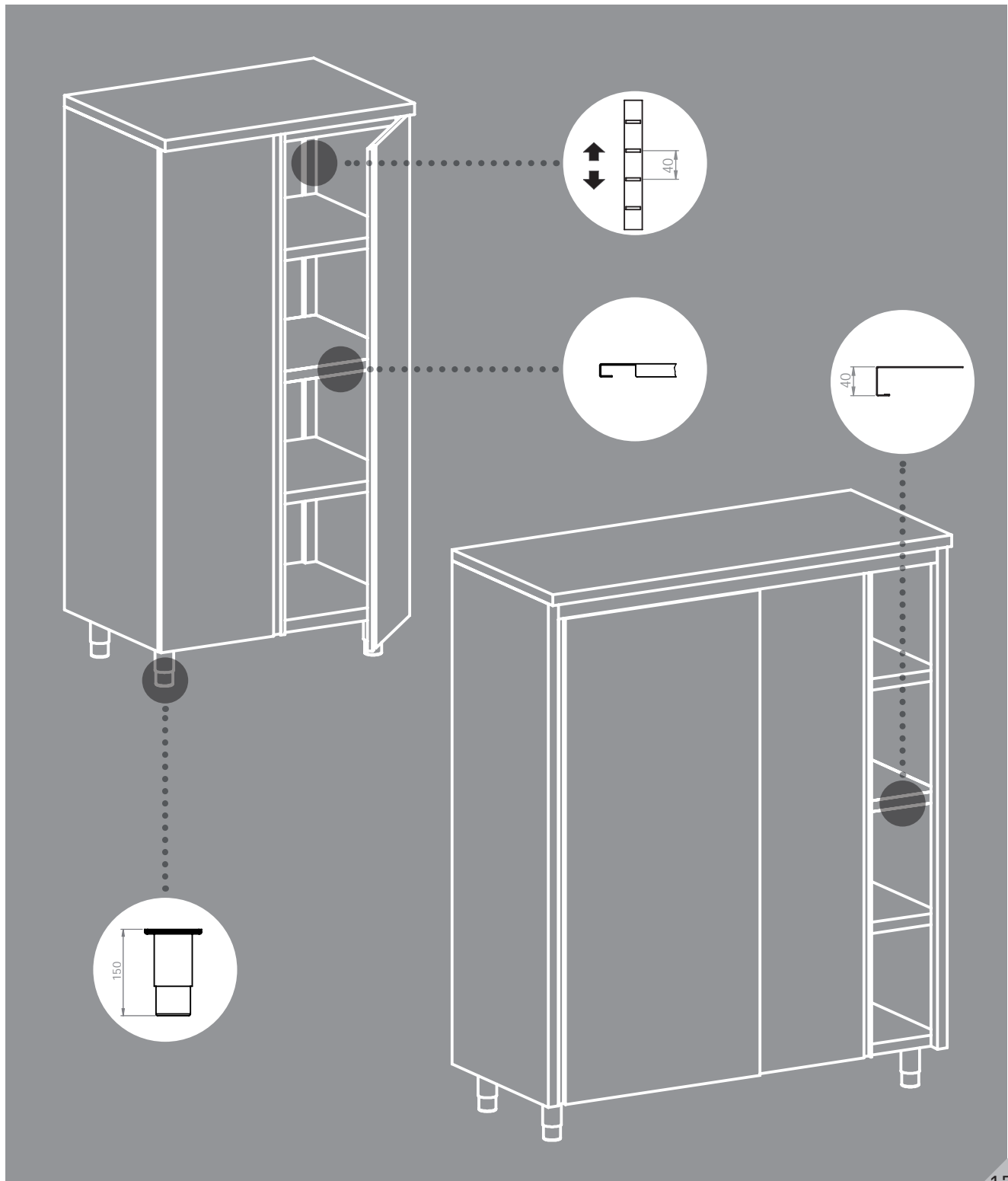
PSPE	
L	
	600
H	600
	1200
	1800



PPDOLPD	
P	
	35
L	310
	H 220



- IN ACCIAIO INOX  
AISI 304  
CR-NI 18/10

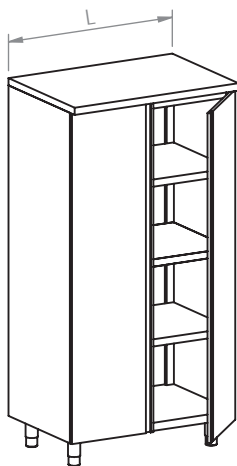
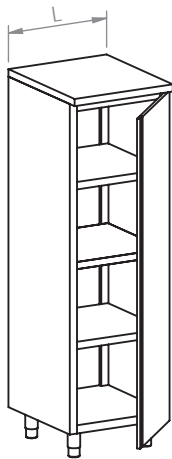
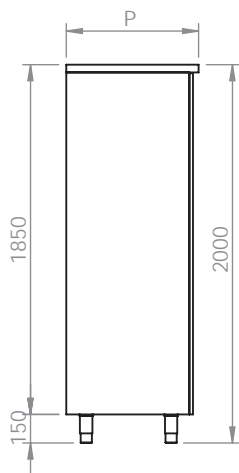


**ARMADI**

• **ARMADI CON PORTE BATTENTI**

- ◇ porte battenti tamburate con chiusura a calamita
- ◇ ripiani intermedi regolabili ogni 40mm
- ◇ piano superiore scatolato

**ARMADI**

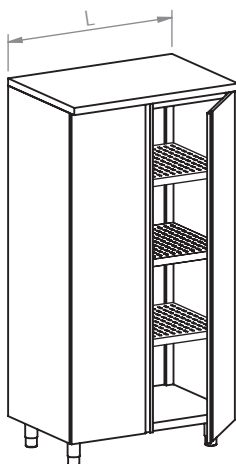
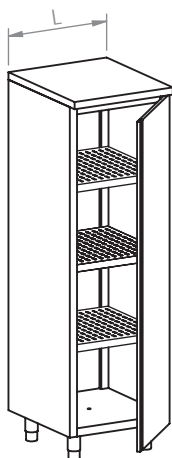
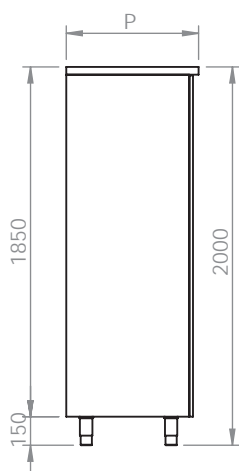


		PAB1				
		P				
		500	600	700	Apertura	
L		500			SX	DX
		600			↙	↘

		PAB2				
		P				
		500	600	700		
L		800				
		1000				
		1200				

• **ARMADI SGOCCIOLATOIO**

- ◇ porte battenti tamburate con chiusura a calamita
- ◇ ripiani intermedi forati e regolabili ogni 40mm
- ◇ fondo raccogli acqua
- ◇ piano superiore scatolato



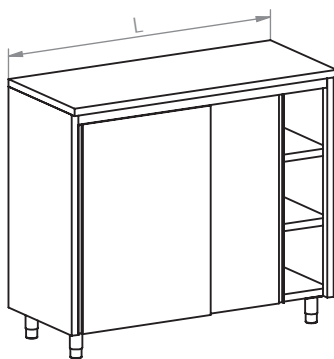
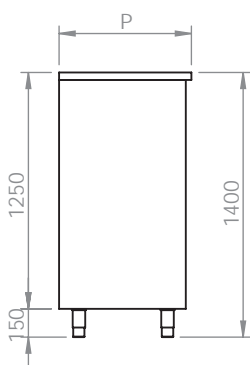
		PABS1				
		P				
		500	600	700	Apertura	
L		500			SX	DX
		600			SX	DX

		PABS2				
		P				
		500	600	700		
L		1000			S	
		1200			S	

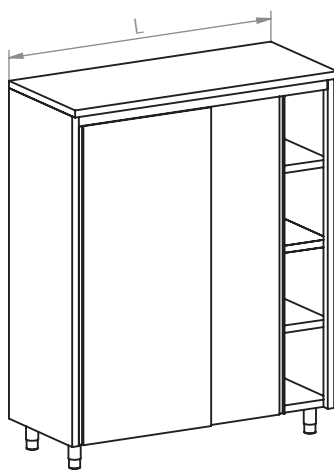
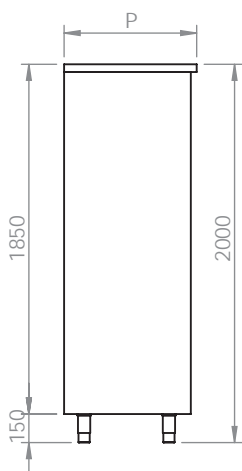
• **ARMADI CON PORTE SCORREVOLI**

- ◇ ripiani intermedi regolabili ogni 40mm
- ◇ piano superiore scatolato

**ARMADI**



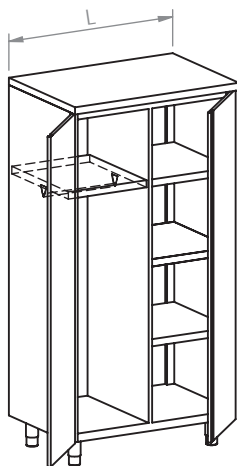
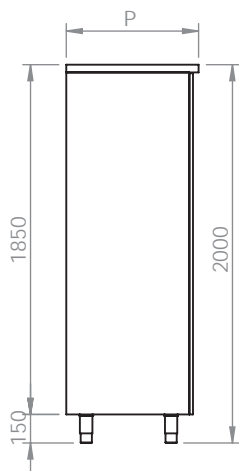
		PAS		
		P		
		500	600	700
L		1000		
		1200		
		1400		
		1600		
		1800		
		2000		



		PAS		
		P		
		500	600	700
L		1000		
		1200		
		1400		
		1600		
		1800		
		2000		

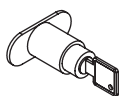
• **ARMADI COMBINATI  
PORTA ABITI**

- ◇ porte battenti  
tamburate con  
chiusura a calamita
- ◇ a destra ripiani  
intermedi regolabili  
ogni 40mm
- ◇ divisorio centrale
- ◇ a sinistra ripiano  
porta abiti regolabile
- ◇ piano superiore  
scatolato



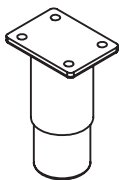
PABS2	
P	
600	700
L	1200

ARMADI



Kit serratura a chiave per porte scorrevoli.

KEY2



Piedino regolabile

448	
Ø	60
H 140/200	



Kit serratura ad asta per 2 porte battenti

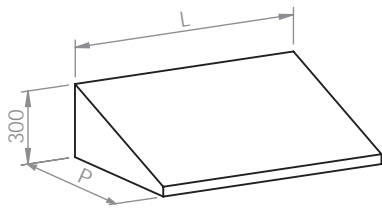
KEY3



Kit serratura a chiave.

KEY

- TETTO INCLINATO PER ARMADI



		PTI		
		P		
		500	600	700
L			500	
			600	
			800	
			1000	
			1200	
			1400	
			1600	
			1800	
			2000	

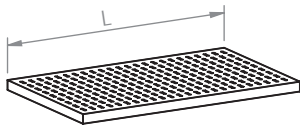
**ARMADI**

• **SOVRAPREZZO AL METRO LINEARE PER RIPIANI:**

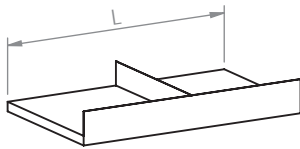
- ◇ INTERMEDI E RIPIANO INFERIORE FORATI
- ◇ CON SPONDA ANTERIORE E DIVISORIO CENTRALE
- ◇ CON TONDINI PERIMETRALI

• **SOVRAPREZZO PER ARMADIO RINFORZATO CON RIPIANI PORTATA KG.70 CADAUNO**

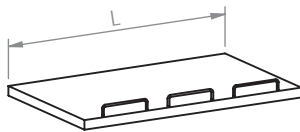
ARMADI



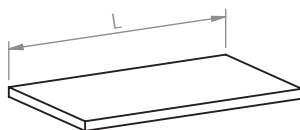
SOVRAPP1			
P			
	500	600	700
L	1000		



SOVRAPP2			
P			
	500	600	700
L	1000		



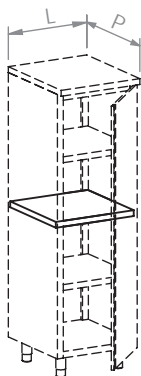
SOVRAPP3			
P			
	500	600	700
L	1000		



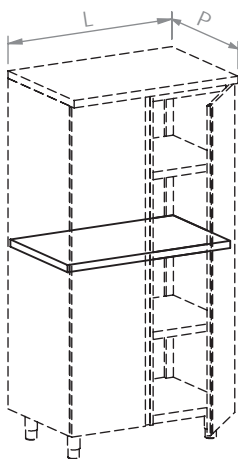
SOVRAPP4			
P			
	500	600	700
L			



- RIPIANI INTERMEDI  
PER ARMADI CON  
PORTE BATTENTI
- GANCIO REGGI  
RIPIANO



PRIA	
P	
600	700
L	600



PRIA	
P	
600	700
L	1000

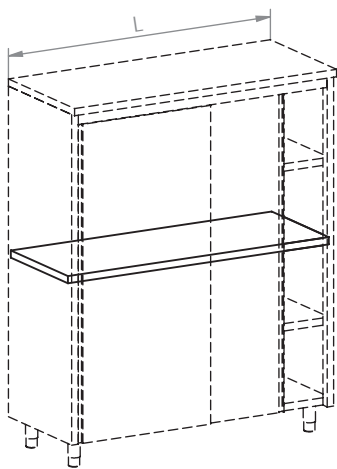


785	
-----	--

ARMADI

- RIPIANI INTERMEDI  
PER ARMADI CON  
PORTE SCORREVOLI
- GANCIO REGGI  
RIPIANO

**ARMADI**

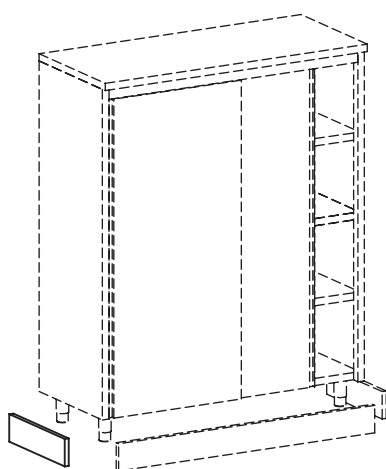


		PRIA		
		P		
		500	600	700
L			800	
			1000	
			1200	
			1400	
			1600	
			1800	
			2000	

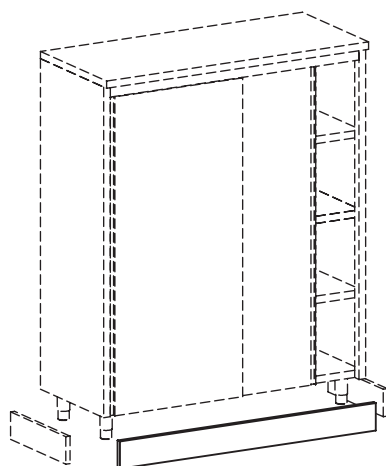


785	
-----	--

- ZOCCOLO DI COPERTURA LATERALE
- ZOCCOLO DI COPERTURA FRONTALE



PAZL		
P		
500	600	700

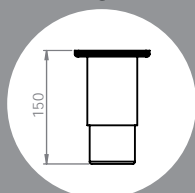
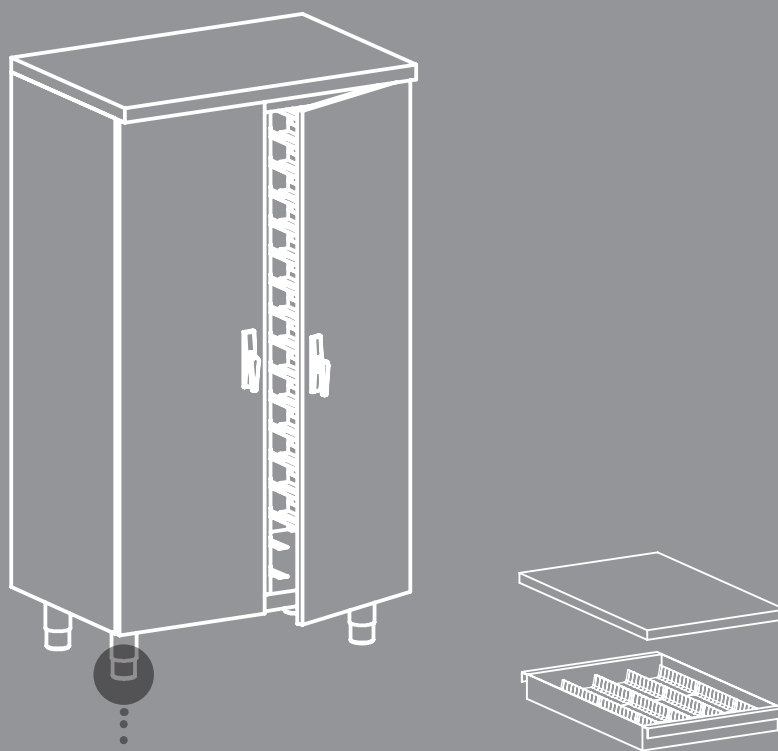


PAZF	
L	500
	600
	1000
	1200
	1400
	1600
	1800
	2000

ARMADI



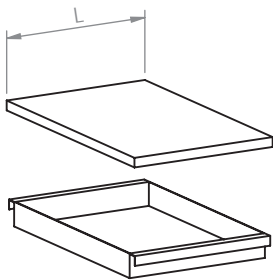
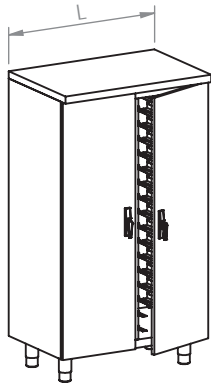
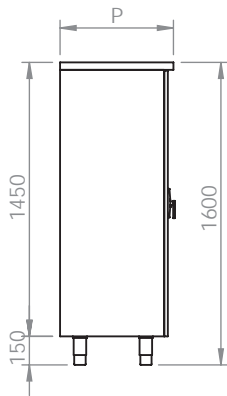
- IN ACCIAIO INOX  
AISI 304  
CR-NI 18/10



**ARMADI PORTA PUNZONI**

**ARMADI PORTA PUNZONI**

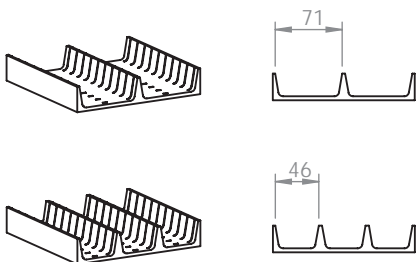
- **ARMADI PORTA PUNZONI**
- ◇ porte battenti tamburate con guarnizione e con chiusura a chiave
- ◇ n.2 scomparti predisposti per inserimento n.16+16 vassoi porta punzoni
- ◇ piano superiore scatolato



Vassoio porta punzoni coperchio in policarbonato

PAP	
P	
	600 700
L	890
	1180

PVPP	
L	317
P	507
H	50



Placche in plasticas per punzoni

PP71	
L	150
P	150
H	27

PP46	
L	150
P	150
H	27

• **ARMADI PORTA PUNZONI**

- ◇ porte battenti tamburate con guarnizione e con chiusura a chiave
- ◇ n.2 scomparti predisposti per inserimento n.32+32 vassoi porta punzoni
- ◇ piano superiore scatolato



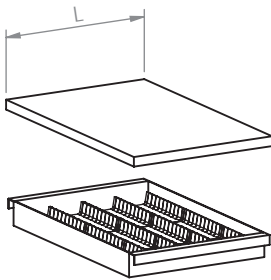
**Placche in plasticas per punzoni**

PP34	
L	150
P	150
H	27



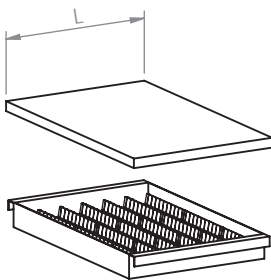
**Divisorio in plastica per placche (confezioni da 100)**

PDPL	
H 27	
L	71
	46
	34



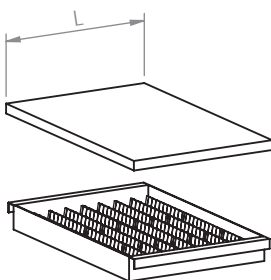
**Vassoio completo di placche a 2 canali da mm.71**  
coperchio in policarbonato

L	317
P	507
H	50



**Vassoio completo di placche a 3 canali da mm.46**  
coperchio in policarbonato

L	317
P	507
H	50

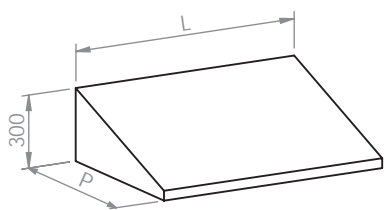


**Vassoio completo di placche a 4 canali da mm.34**  
coperchio in policarbonato

L	317
P	507
H	50

**ARMADI PORTA PUNZONI**

- TETTO INCLINATO PER ARMADI

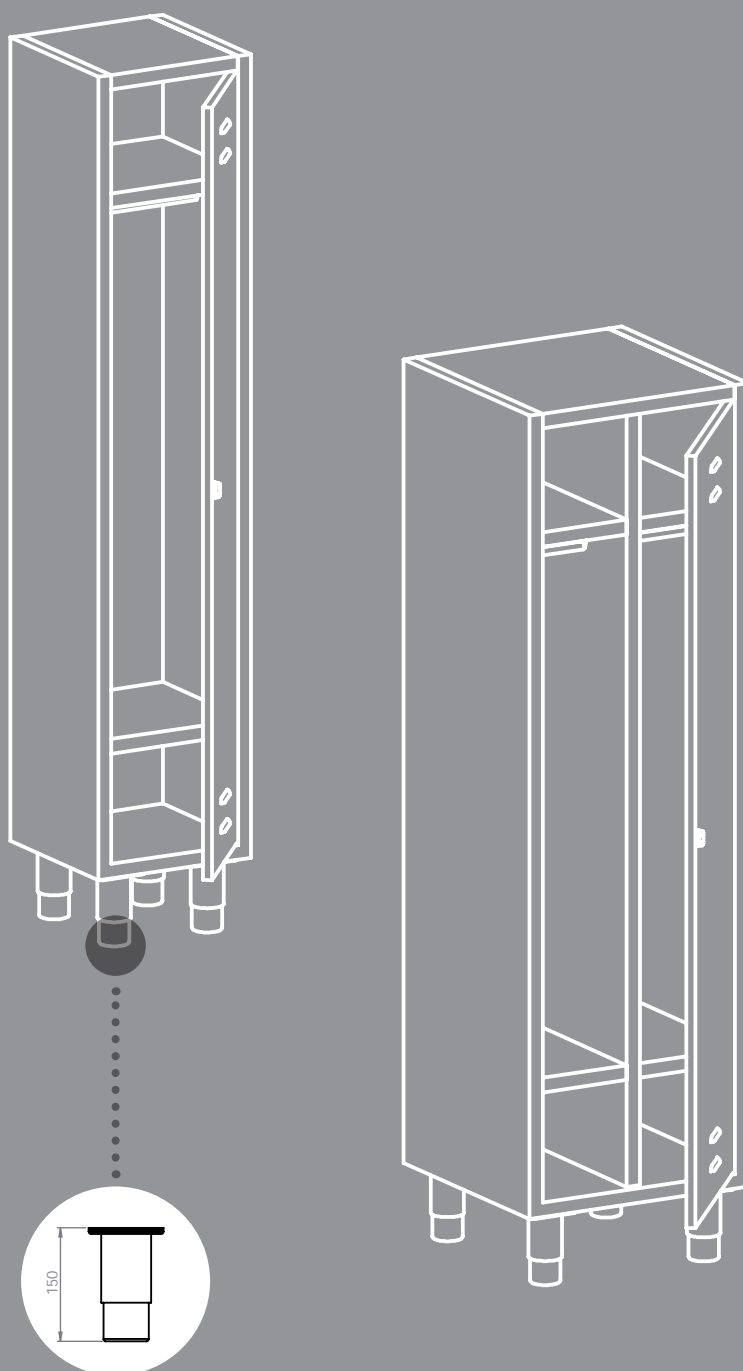


PTIL	
P	
600	700
L	890
	1180

ARMADI PORTA PUNZONI



- IN ACCIAIO INOX  
AISI 304  
CR-NI 18/10

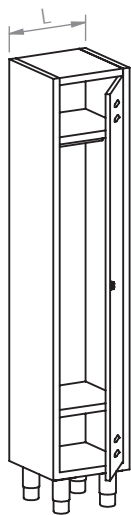
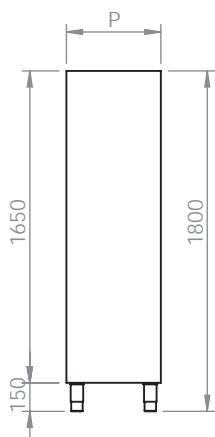


**ARMADI SPOGLIATOIO**

• **ARMADI SPOGLIATOIO**

- ◇ porta battente con serratura a chiave
- ◇ ripiano interno con barra appendi

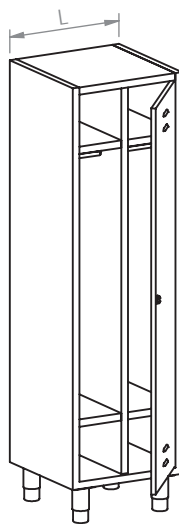
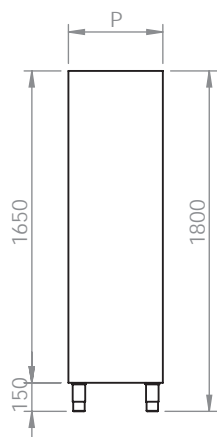
**ARMADI SPOGLIATOIO**



	<b>PASS</b>	
	<b>PROF.</b>	
	<b>350</b>	
<b>L</b>	<b>350</b>	□
	<b>700</b>	□ □
	<b>1050</b>	□ □ □

• **ARMADI SPOGLIATOIO**

- ◇ porte battenti con serratura a chiave
- ◇ ripiani interni con barra appendi
- ◇ divisorio centrale

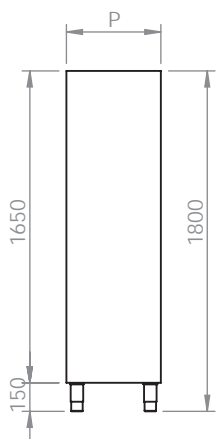


PASD	
PROF.	
500	
L	400
	500
	800
	1000
	1200

**ARMADI SPOGLIATOIO**

• **ARMADI PORTA EFFETTI**

- ◇ porte battenti con chiusura a chiave



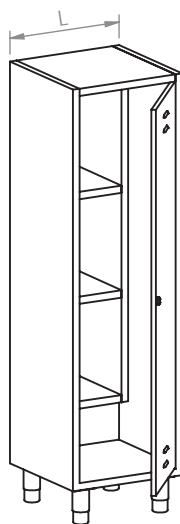
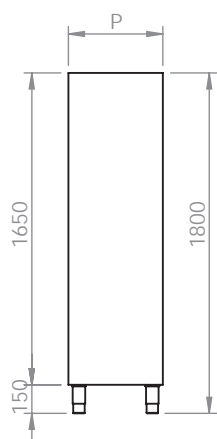
	<b>PAE</b>	
	PROF.	
	350	
L	700	□ □
	1050	□ □ □

ARMADI SPOGLIATOIO

ARMADI SPOGLIATOIO<sup>T</sup>

• **ARMADI RIPOSTIGLIO**

- ◇ porte battenti con serratura a chiave
- ◇ vano porta detersivi e spazio libero per scarpe



	PAPS	
	PROF.	
	500	
L	500	

**ARMADI SPOGLIATOIO**

• **ARMADI RIPOSTIGLIO**

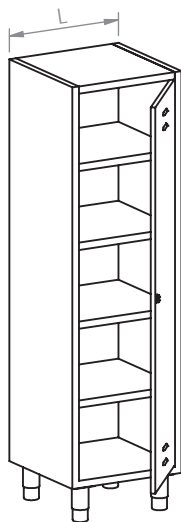
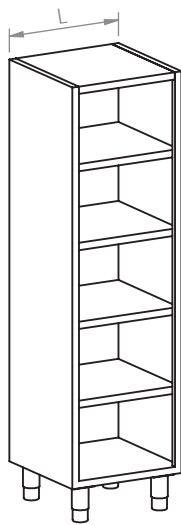
◇ 4 ripiani interi

• **ARMADI RIPOSTIGLIO**

◇ porte battenti con serratura a chiave

◇ 4 ripiani interi

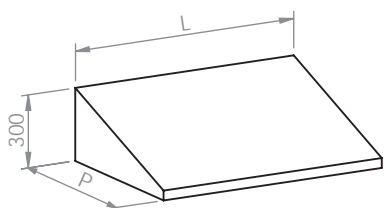
**ARMADI SPOGLIATOIO**



PAG	
	PROF.
	500
L	500
	1000

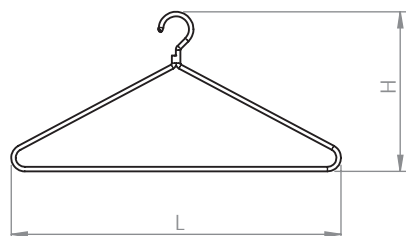
PAR	
	PROF.
	500
L	500
	1000

- TETTO INCLINATO PER ARMADI



PTI	
P 350	
L	350
	700
	1050

PTI	
P 500	
L	400
	500
	800
	1000
	1200



Gruccia Inox

4401	
L	440
H	120

ARMADI SPOGLIATOIO

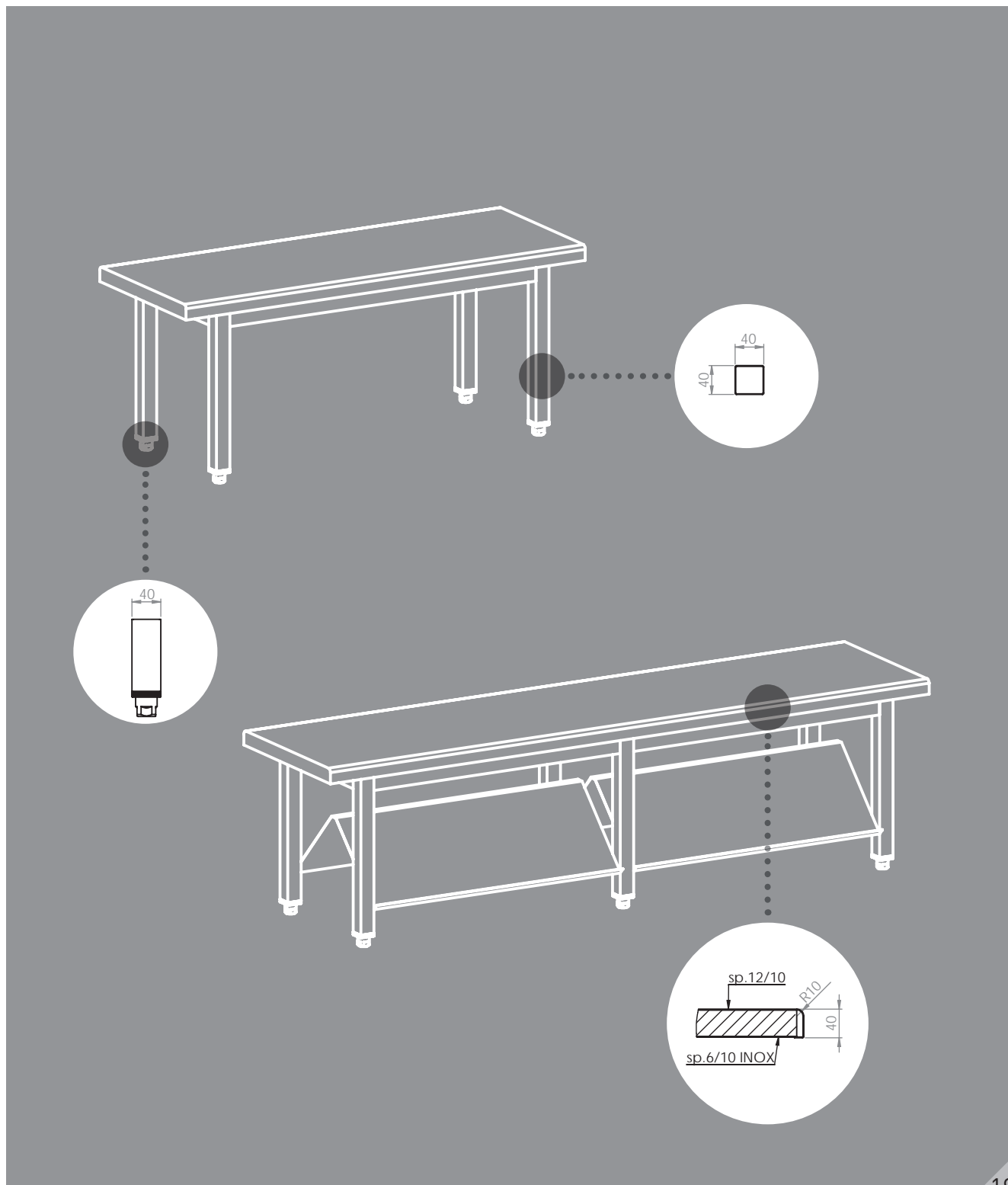
---

**Note / Notes / Notes / Notes / Notas**

A series of horizontal dashed lines for writing notes, spanning most of the page width and starting below the title.



- IN ACCIAIO INOX  
AISI 304  
CR-NI 18/10
- ◇ piano di seduta in acciaio inox spessore 12/10, con 2 bordi raggiati

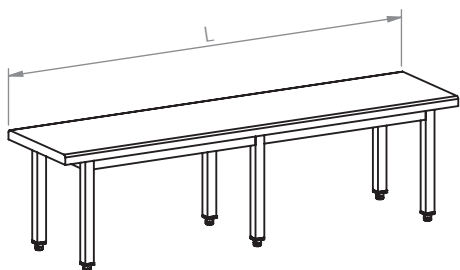
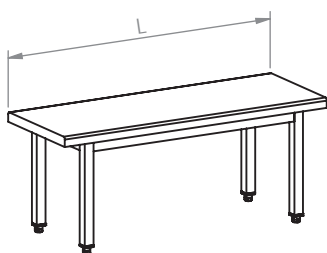
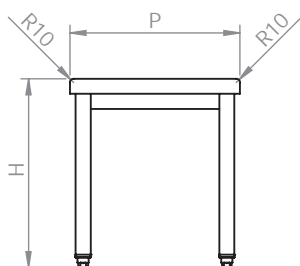


PANCHE

• **PANCA CENTRALE**

- ◇ struttura completamente saldata in tubo quadro da mm.40x40
- ◇ con piedini di regolazione

**PANCHE**

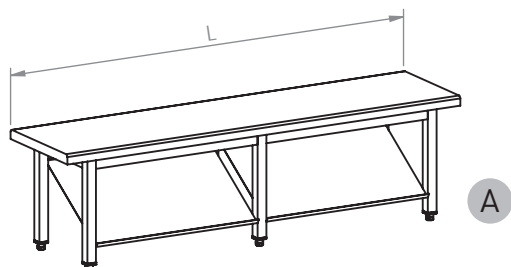
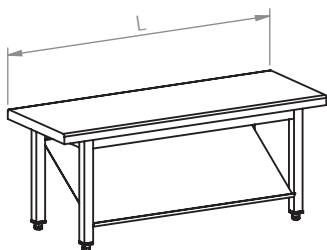
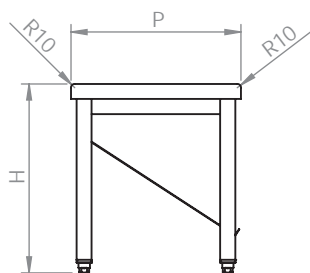


A

PPA	
P	
450	
500	
600	
700	
800	
900	
1000	
1100	
1200	
1300	
1400	
1500	
1600	A
1700	A
1800	A
1900	A
2000	A
H 500	

• **PANCA CENTRALE  
CON PORTASCARPE  
SINGOLO**

- ◇ struttura completamente saldata in tubo quadro da mm.40x40
- ◇ 1 portascarpe singolo
- ◇ con piedini di regolazione

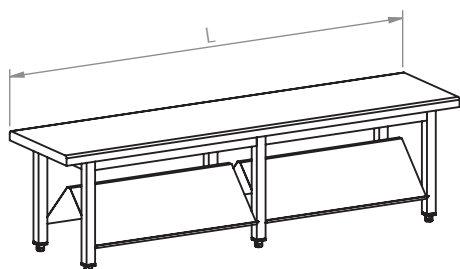
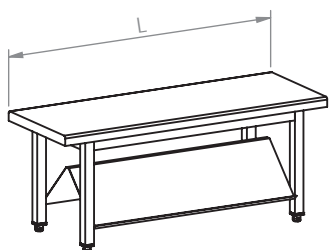
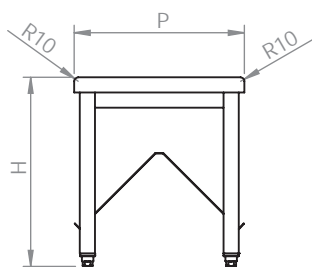


PPA1S	
P	
450	
500	
600	
700	
800	
900	
1000	
1100	
1200	
1300	
1400	
1500	
1600	A
1700	A
1800	A
1900	A
2000	A
H 500	

**PANCHE**

• **PANCA CENTRALE  
CON PORTASCARPE  
DOPPIO**

- ◇ struttura completamente saldata in tubo quadro da mm.40x40
- ◇ 1 portascarpe doppio
- ◇ con piedini di regolazione

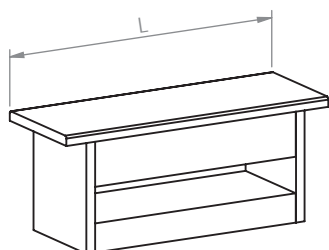
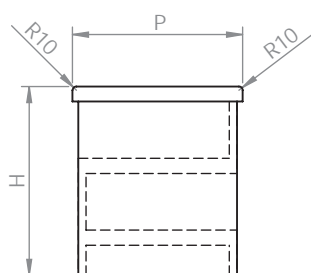


PPA2S	
P	
450	
500	
600	
700	
800	
900	
1000	
1100	
1200	
1300	
1400	
1500	
1600	A
1700	A
1800	A
1900	A
2000	A
H 500	

PANCHE

• **PANCA CENTRALE  
CON PORTASCARPE  
DOPPIO**

- ◇ struttura in lamiera piegata
- ◇ 2 vani contrapposti completi di 2 ripiani intermedi



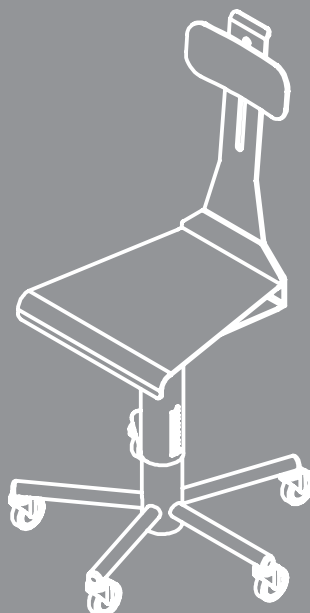
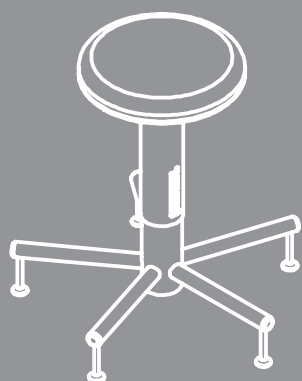
PPD	
P	
450	
500	
600	
700	
800	
900	
1000	
1100	
1200	
1300	
1400	
1500	
1600	A
1700	A
1800	A
1900	A
2000	A
H 500	

**PANCHE**



- **SEDIE E SGABELLI  
IN ACCIAIO INOX  
AISI 304 CR/NI 18/10**

◇ regolabile in altezza  
senza utilizzo di  
attrezzi

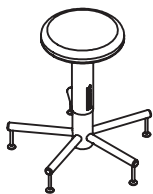


**SEDIE E SGABELLI**

- SMONTABILE  
PER LA  
STERILIZZAZIONE IN  
AUTOCLAVE

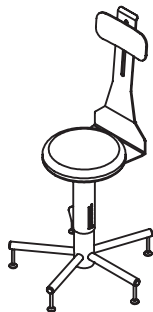
◇ base di appoggio con  
5 razze completa di  
piedini di regolazione

**SEDIE E SGABELLI**



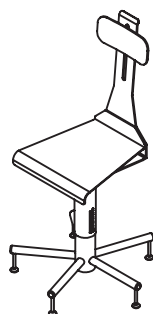
Sgabello con piedini di regolazione

PSGP	
Ø	280/330/400
P	610
H	600



Sgabello con schienale e piedini di regolazione

PSGSP	
Ø	280/330/400
P	610
H	600



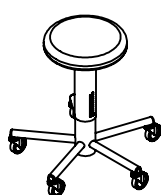
Sedia con schienale e piedini di regolazione

PSEP	
L	400
P	465
H	600



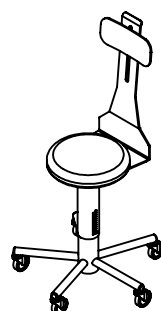
• **SMONTABILE  
PER LA  
STERILIZZAZIONE IN  
AUTOCLAVE**

- ◇ base di appoggio con 5 razze completa di ruote di regolazione



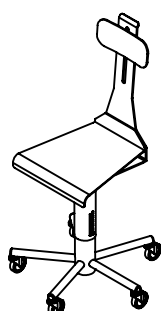
**Sgabello con ruote di regolazione**

PSGR	
Ø	280/300/400
P	610
H	600



**Sgabello con schienale e ruote di regolazione**

PSGRP	
Ø	280/330/400
P	610
H	600

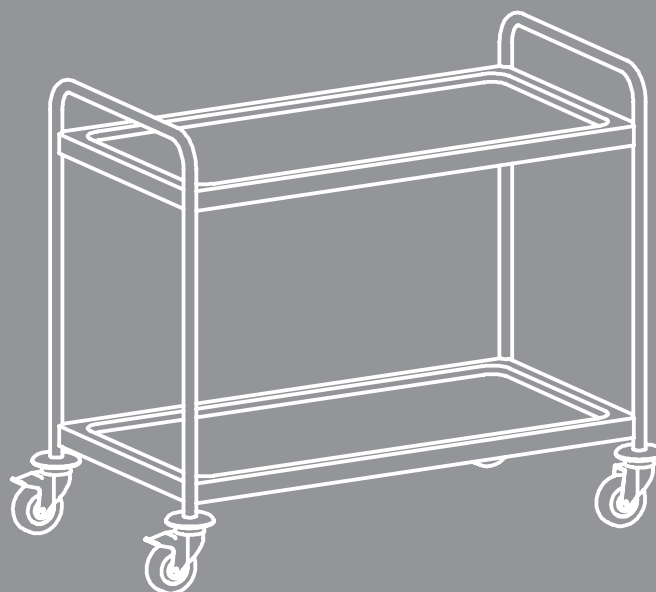
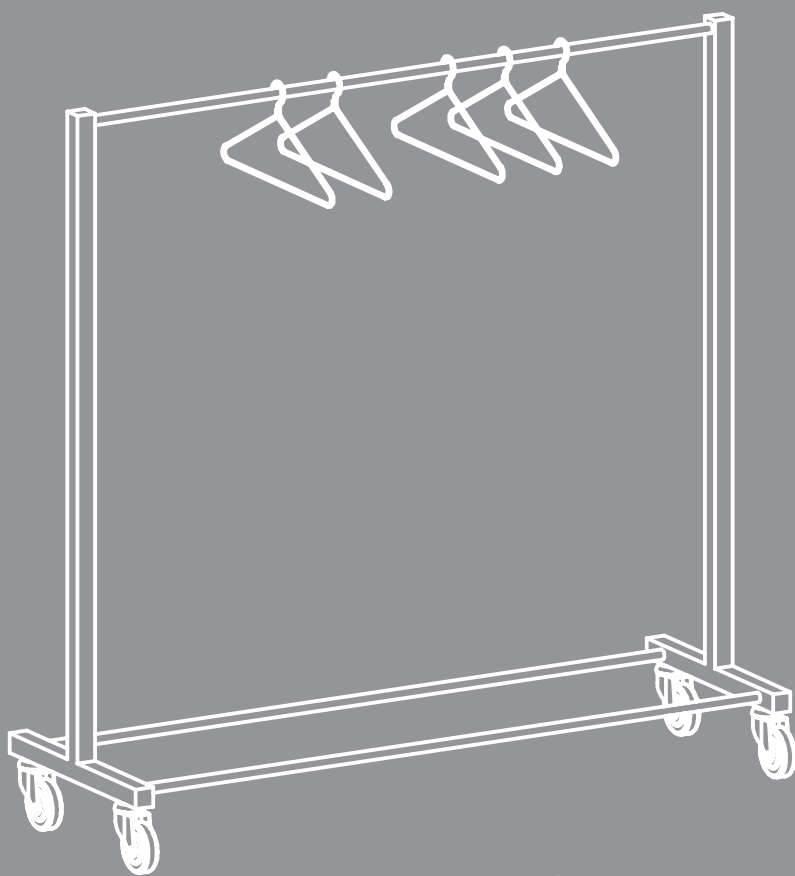


**Sedia con schienale e ruote di regolazione**

PSER	
L	400
P	465
H	600

**Note / Notes / Notes / Notes / Notas**

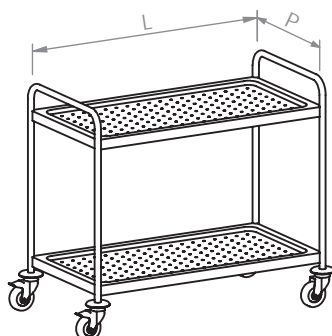
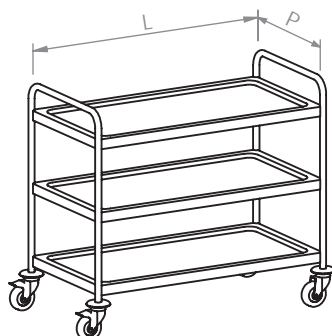
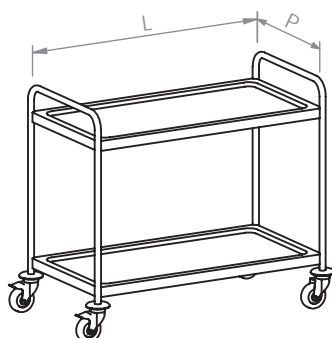
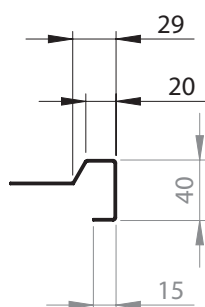
Lined area for notes, consisting of multiple horizontal dotted lines.



**CARRELLI DI SERVIZIO**

• **CARRELLI DI SERVIZIO SALDATI**

- ◇ struttura in tubo tondo
- ◇ ripiani saldati con bordino perimetrale di contenimento h 40mm
- ◇ ruote antitraccia  $\varnothing$  125 di cui 2 con freno
- ◇ possibilità fornitura ruote autoclavabili di cui 2 con freno



PCS2	
PROF.	
500	600
L	600
	800
	900
	1000
	1200
H 960	

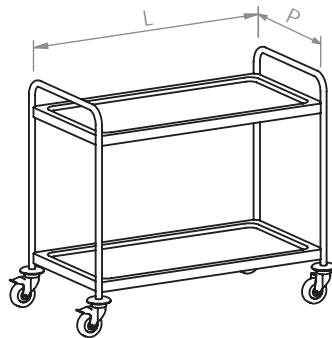
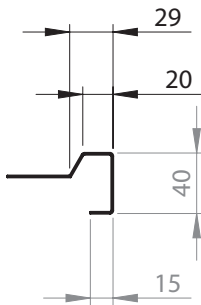
PCS3	
PROF.	
500	600
L	600
	800
	900
	1000
	1200
H 960	

PCS4	
PROF.	
500	600
L	600
	800
	900
	1000
	1200
H 960	

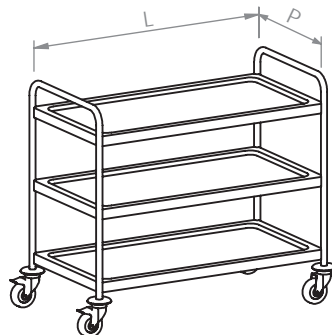
PCS5	
PROF.	
500	600
L	600
	800
	900
	1000
	1200
H 960	

• **CARRELLI DI SERVIZIO SMONTATI**

- ◇ struttura in tubo tondo
- ◇ ripiani saldati con bordino perimetrale di contenimento h 40mm
- ◇ ruote antitraccia  $\varnothing$  125 di cui 2 con freno
- ◇ possibilità fornitura ruote autoclavabili di cui 2 con freno



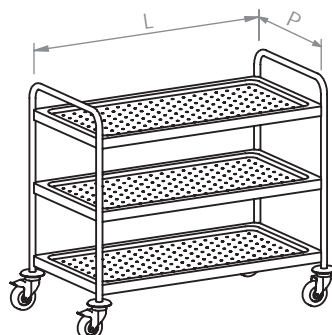
PCA2	
PROF.	
500	600
L	600
	800
	900
	1000
	1200
H 960	



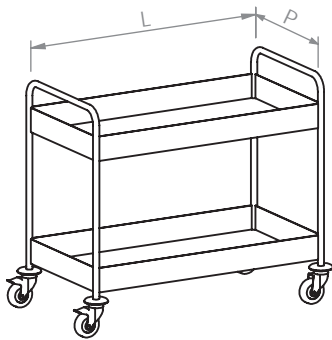
PCA3	
PROF.	
500	600
L	600
	800
	900
	1000
	1200
H 960	



PCA4	
PROF.	
500	600
L	600
	800
	900
	1000
	1200
H 960	



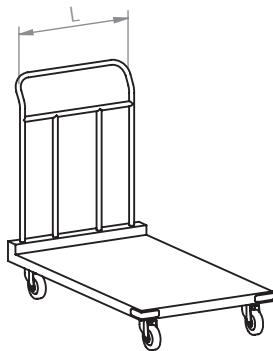
PCA5	
PROF.	
500	600
L	600
	800
	900
	1000
	1200
H 960	



**Carrello di servizio avvitati**

- ◇ struttura in tubo tondo
- ◇ ripiani avvitati con bordino perimetrale
- ◇ ruote ø 125 di cui 2 con freno
- ◇ possibilità fornitura ruote autoclavabili di cui 2 con freno

PCSER	
P	
	830   1030
L	530
	H 950



**Carrello trasporti vari**

- ◇ struttura in tubo tondo e lamiera completamente saldato
- ◇ ruote fisse e girevoli con freno sul lato frontale
- ◇ possibilità fornitura ruote autoclavabili
- ◇ pianale in 10/10

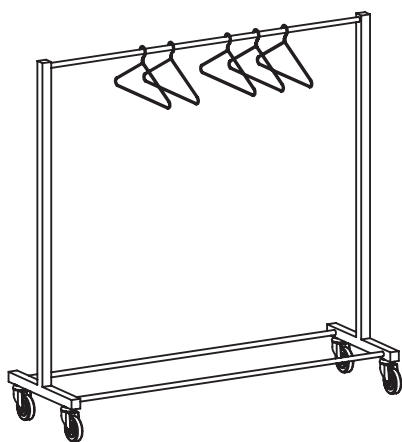
CP			
P			
	500	600	800   1000
L	600		
	H 970		

- ◇ pianale in 20/10

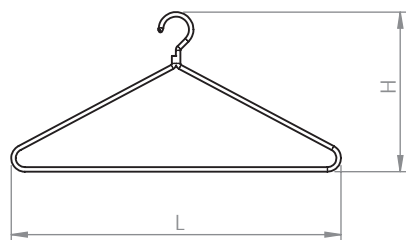
CPR			
P			
	500	600	800   1000
L	600		
	H 970		

• **CARRELLO PORTA  
ABITI**

- ◇ struttura in tubo
- ◇ ruote pivotanti ø 125  
con freno

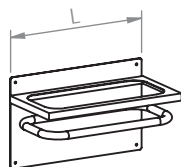


PCPA	
	P
	500
L	1000
	1500
	H 1500



Gruccia Inox

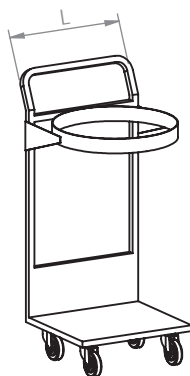
4401	
L	440
H	120



**Anello porta sacco a parete**

◇ in acciaio inox

	<b>PSM</b>
	P
	200
L	400



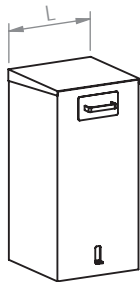
**Carrello porta sacco con ruote**

◇ in acciaio inox

◇ con ruote pivotanti

	<b>PSR</b>
	P
	450
L	700
	H 1160

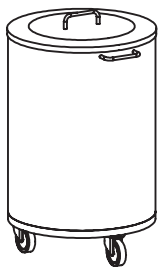




**pattumiera con apertura a pedale**

- ◇ in acciaio inox
- ◇ 2 ruote posteriori incassate facilitano le operazioni di movimentazione

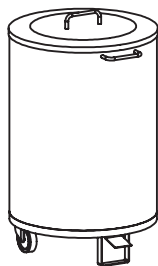
PPAP			
Lt.	L	P	H
40	310	320	650
70	365	380	840



**pattumiera con ruote e coperchio**

- ◇ in acciaio inox
- ◇ con ruote pivotanti
- ◇ apertura manuale del coperchio

PPATRC		
Lt.	Ø	H
50	390	605
100	450	685



**pattumiera con ruote, coperchio e con apertura a pedale**

- ◇ in acciaio inox
- ◇ con ruote pivotanti
- ◇ apertura a pedale del coperchio

PPAPRC		
Lt.	Ø	H
50	390	605
100	450	685

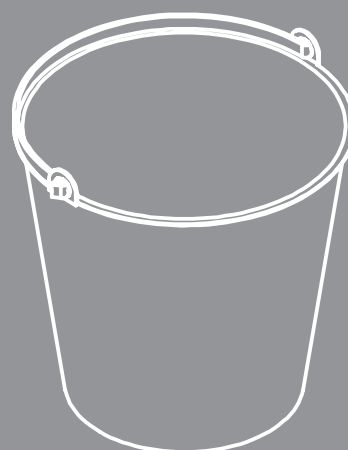
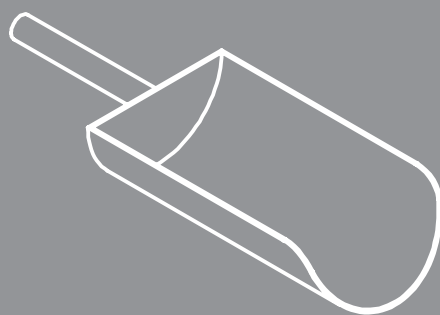
**CARRELLI DI SERVIZIO**

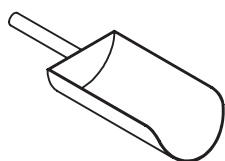


Ruota girevole con perno senza freno/con freno versione Inox, Autoclavabile o Conduttive.

		C.PTTS	
		PROFONDITÀ	
		700	800
LARGHEZZE	500		
	600		
	700		
	800		
	900		
	1000		
	1100		
	1200		
	1300		
	1400		
	1500		
	1600		
	1700		
	1800		
	1900		
	2000		
	2100		A
	2200		A
	2300		A
	2400		A
	2500		A

- IN ACCIAIO INOX  
AISI 304  
CR-NI 18/10

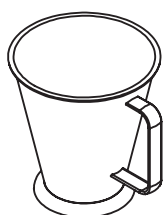




**Sessola**

◇ in acciaio inox 316

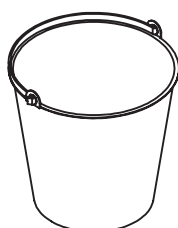
	Lt.
PSESS05	0,25
PSESS10	0,50
PSESS20	0,90



**Caraffa graduata**

◇ in acciaio inox  
◇ completa di manico

	Lt.
PCAR05	0,5
PCAR10	1
PCAR20	2



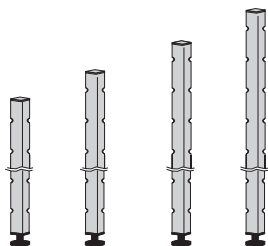
**Secchio graduato**

◇ in acciaio inox  
◇ completa di manico

	Lt.
PSEC10	10
PSEC15	15
PSEC20	20



Horizontal dotted lines for writing.

**Montante in acciaio inox con piede regolabile**

Stainless Steel upright with adjustable foot • Chromnickelstahl Regalsteher mit verstellbaren Füßen • Pied inox avec pied réglable

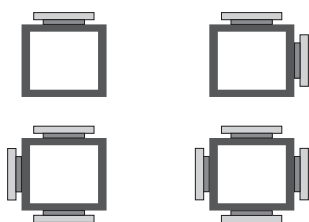
CODE	H.	€
1LGS1403	1400	
1LGS1603	1600	
1LGS1803	1800	
1LGS2003	2000	

**A richiesta sono disponibili altezze da 300 mm. a 2700 mm. con intervallo di 100 mm.**

Uprights from 300 mm to 2700 mm height, at 100 mm intervals, are available on demand.

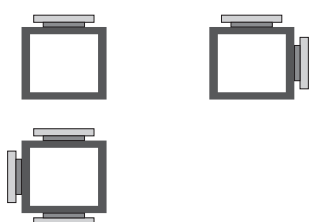
Steher von 300 mm bis 2700 mm Höhe sind nach Anfrage lieferbar.

Pieds de 300 mm à 2700 mm de hauteur sont disponible sur demande.

**Aggancio INOX**

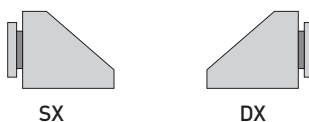
Stainless Steel fixing hook • Chromnickelstahl Regalboden-Halter  
• Crochet de fixation inox

CODE	MOD.	€
1LAG1P4	1 via • way • Weg • voie	
1LAG2P4	2 vie • ways • Weg • voies	
1LAG3P4	3 vie • ways • Weg • voies	
1LAG4P4	4 vie • ways • Weg • voies	

**NEW Aggancio in polipropilene**

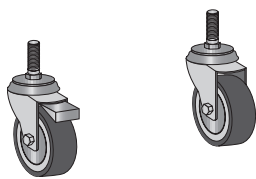
Polypropylene hook • Polypropylen Regalboden-Halter  
• Crochet de fixation en polypropylène

CODE	MOD.	€
SXAG1V3	1 via • way • Weg • voie	
SXAG2V3	2 vie • ways • Weg • voies	
SXAG3V3	3 vie • ways • Weg • voies	

**Aggancio inox ad angolo**

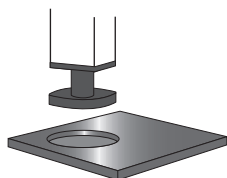
Stainless Steel corner hook • Chromnickelstahl Eckverbindungshaken • Crochets inox de fixation d'angle

CODE	MOD.	€
1LARD5	DX • Right • Rechts • Droite	
1LARS5	SX • Left • Links • Gauche	

**Ruote inox girevoli**

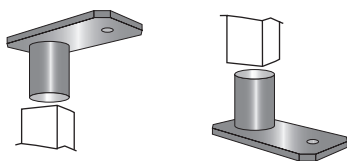
Stainless Steel swivelling casters • Chromnickelstahl Lenkrollen • Roues pivotantes en acier inox

CODE	MOD.	€
SXLAR01	s/freno Ø 80 • without brakes • ohne Bremsen • sans frein	
SXLAR03	s/freno Ø 100 • without brakes • ohne Bremsen • sans frein	
SXLAR02	c/freno Ø 80 • with brakes • mit Bremsen • avec frein	
SXLAR04	c/freno Ø 100 • with brakes • mit Bremsen • avec frein	

**Piastra di distribuzione peso al suolo**

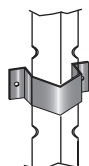
Load distribution plate • Bodendruckverteilungsplatte • Plaque de répartition de charge

CODE	€
4LLAP	

**Fissaggio a soffitto e a pavimento**

Special component to fix the upright to the ceiling and to the floor • Einsatzteil für Boden- oder Deckenbefestigung • Element de fixation du pied au plafond et au sol

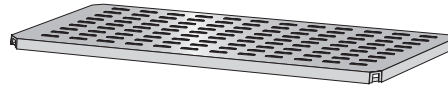
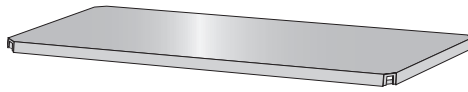
CODE	€
1LAFPS	

**Fissaggio a muro**

Special component to fix the upright to the wall • Winkelteil für Wandbefestigung • Fixation murale

CODE	€
1LAFL	





**RIPIANI LISCI - SMOOTH SHELVES**  
**GLATTE FACHBÖDEN - TABLETTES LISSES**

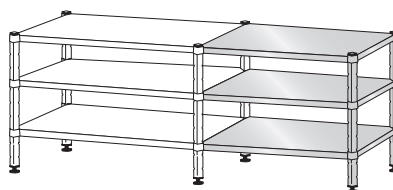
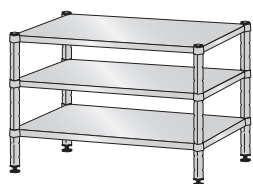
	L	KG	COD.	€
<b>300</b>	600		1LPL36	
	700		1LPL37	
	800	200 kg.	1LPL38	
	900		1LPL39	
	1000		1LPL310	
	1100		1LPL311	
	1200		1LPL312	
	1300	150 kg.	1LPL313	
	1400		1LPL314	
	1500		1LPL315	
	1600		1LPL316	
	1700		1LPL317	
	1800	100 kg.	1LPL318	
1900		1LPL319		
2000		1LPL320		
<b>400</b>	600		1LPL46	
	700		1LPL47	
	800	200 kg.	1LPL48	
	900		1LPL49	
	1000		1LPL410	
	1100		1LPL411	
	1200		1LPL412	
	1300	150 kg.	1LPL413	
	1400		1LPL414	
	1500		1LPL415	
	1600		1LPL416	
	1700		1LPL417	
	1800	100 kg.	1LPL418	
1900		1LPL419		
2000		1LPL420		
<b>500</b>	600		1LPL56	
	700		1LPL57	
	800	200 kg.	1LPL58	
	900		1LPL59	
	1000		1LPL510	
	1100		1LPL511	
	1200		1LPL512	
	1300	150 kg.	1LPL513	
	1400		1LPL514	
	1500		1LPL515	
	1600		1LPL516	
	1700		1LPL517	
	1800	100 kg.	1LPL518	
1900		1LPL519		
2000		1LPL520		
<b>600</b>	600		1LPL66	
	700		1LPL67	
	800	200 kg.	1LPL68	
	900		1LPL69	
	1000		1LPL610	
	1100		1LPL611	
	1200		1LPL612	
	1300	150 kg.	1LPL613	
	1400		1LPL614	
	1500		1LPL615	
	1600		1LPL616	
	1700		1LPL617	
	1800	100 kg.	1LPL618	
1900		1LPL619		
2000		1LPL620		

**RIPIANI FORATI - PERFORATED SHELVES**  
**GELOCHE FACHBÖDEN - TABLETTES PERFORÉES**

	L	KG	COD.	€
	600		1LEL36	
	700		1LEL37	
	800	200 kg.	1LEL38	
	900		1LEL39	
	1000		1LEL310	
	1100		1LEL311	
	1200		1LEL312	
	1300	150 kg.	1LEL313	
	1400		1LEL314	
	1500		1LEL315	
	1600		1LEL316	
	1700		1LEL317	
	1800	100 kg.	1LEL318	
1900		1LEL319		
2000		1LEL320		
	600		1LEL46	
	700		1LEL47	
	800	200 kg.	1LEL48	
	900		1LEL49	
	1000		1LEL410	
	1100		1LEL411	
	1200		1LEL412	
	1300	150 kg.	1LEL413	
	1400		1LEL414	
	1500		1LEL415	
	1600		1LEL416	
	1700		1LEL417	
	1800	100 kg.	1LEL418	
1900		1LEL419		
2000		1LEL420		
	600		1LEL56	
	700		1LEL57	
	800	200 kg.	1LEL58	
	900		1LEL59	
	1000		1LEL510	
	1100		1LEL511	
	1200		1LEL512	
	1300	150 kg.	1LEL513	
	1400		1LEL514	
	1500		1LEL515	
	1600		1LEL516	
	1700		1LEL517	
	1800	100 kg.	1LEL518	
1900		1LEL519		
2000		1LEL520		
	600		1LEL66	
	700		1LEL67	
	800	200 kg.	1LEL68	
	900		1LEL69	
	1000		1LEL610	
	1100		1LEL611	
	1200		1LEL612	
	1300	150 kg.	1LEL613	
	1400		1LEL614	
	1500		1LEL615	
	1600		1LEL616	
	1700		1LEL617	
	1800	100 kg.	1LEL618	
1900		1LEL619		
2000		1LEL620		

**STANDARD H 1400 NEW**

- Con gli agganci in polipropilene togliere, per l'elemento base, 39,00 € dal prezzo di listino.
- By using the polypropylene hooks, deduct 39,00 € from price list price of the base unit.
- Mit den Polypropylen Haken, 39,00 € vom Listpreis des Grundregals abrechnen.
- Avec les crochets en polypropylène, il faut soustraire 39,00 € au prix tarif de l'élément base.



**ELEMENTO BASE - BASE ELEMENT  
GRUNDRÉGAL - ELÉMENT BASE**

H	P	L	COD.	€
1400	300	600	1LSL3614	
		700	1LSL3714	
		800	1LSL3814	
		900	1LSL3914	
		1000	1LSL31014	
		1100	1LSL31114	
		1200	1LSL31214	
		1300	1LSL31314	
		1400	1LSL31414	
		1500	1LSL31514	
		1600	1LSL31614	
		1700	1LSL31714	
	1800	1LSL31814		
	1900	1LSL31914		
	2000	1LSL32014		
	400	600	1LSL4614	
		700	1LSL4714	
		800	1LSL4814	
		900	1LSL4914	
		1000	1LSL41014	
		1100	1LSL41114	
		1200	1LSL41214	
		1300	1LSL41314	
		1400	1LSL41414	
1500		1LSL41514		
1600		1LSL41614		
1700		1LSL41714		
1800	1LSL41814			
1900	1LSL41914			
2000	1LSL42014			
500	600	1LSL5614		
	700	1LSL5714		
	800	1LSL5814		
	900	1LSL5914		
	1000	1LSL51014		
	1100	1LSL51114		
	1200	1LSL51214		
	1300	1LSL51314		
	1400	1LSL51414		
	1500	1LSL51514		
	1600	1LSL51614		
	1700	1LSL51714		
1800	1LSL51814			
1900	1LSL51914			
2000	1LSL52014			
600	600	1LSL6614		
	700	1LSL6714		
	800	1LSL6814		
	900	1LSL6914		
	1000	1LSL61014		
	1100	1LSL61114		
	1200	1LSL61214		
	1300	1LSL61314		
	1400	1LSL61414		
	1500	1LSL61514		
	1600	1LSL61614		
	1700	1LSL61714		
1800	1LSL61814			
1900	1LSL61914			
2000	1LSL62014			

**ELEMENTO COMPONIBILE DIRITTO - STRAIGHT MODULAR ELEMENT  
GERADES ANBAUELEMENT - ELÉMENT DE COMPOSITION DROIT**

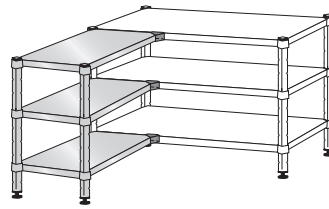
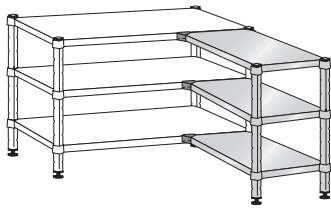
H	P	L	COD.	€
1400	300	600	1LEL3614	
		700	1LEL3714	
		800	1LEL3814	
		900	1LEL3914	
		1000	1LEL31014	
		1100	1LEL31114	
		1200	1LEL31214	
		1300	1LEL31314	
		1400	1LEL31414	
		1500	1LEL31514	
		1600	1LEL31614	
		1700	1LEL31714	
	1800	1LEL31814		
	1900	1LEL31914		
	2000	1LEL32014		
	400	600	1LEL4614	
		700	1LEL4714	
		800	1LEL4814	
		900	1LEL4914	
		1000	1LEL41014	
		1100	1LEL41114	
		1200	1LEL41214	
		1300	1LEL41314	
		1400	1LEL41414	
1500		1LEL41514		
1600		1LEL41614		
1700		1LEL41714		
1800	1LEL41814			
1900	1LEL41914			
2000	1LEL42014			
500	600	1LEL5614		
	700	1LEL5714		
	800	1LEL5814		
	900	1LEL5914		
	1000	1LEL51014		
	1100	1LEL51114		
	1200	1LEL51214		
	1300	1LEL51314		
	1400	1LEL51414		
	1500	1LEL51514		
	1600	1LEL51614		
	1700	1LEL51714		
1800	1LEL51814			
1900	1LEL51914			
2000	1LEL52014			
600	600	1LEL6614		
	700	1LEL6714		
	800	1LEL6814		
	900	1LEL6914		
	1000	1LEL61014		
	1100	1LEL61114		
	1200	1LEL61214		
	1300	1LEL61314		
	1400	1LEL61414		
	1500	1LEL61514		
	1600	1LEL61614		
	1700	1LEL61714		
1800	1LEL61814			
1900	1LEL61914			
2000	1LEL62014			

Rayonnage • Regale  
 Shelving • Estanterías  
**SCAFFALATURE**

**STANDARD H 1400 NEW**

- Con gli agganci in polipropilene togliere, per l'elemento diritto e ad angolo, 19,50 € dal prezzo di listino.
- By using the polypropylene hooks, deduct 19,50 € from price list price of the straight and corner unit.
- Mit den Polypropylen Haken, 19,50 € vom Listpreis des Anbau- und Eckregals abrechnen.
- Avec les crochets en polypropylène, il faut soustraire 19,50 € au prix tarif de l'élément droit ou d'angle.

25



**ELEM. COMP. ANGOLO DX - RIGHT MODULAR ELEMENT**  
**RECHTSANBAUELEMENT - ELÉM. DE COMPOSITION DROITE**

H	P	L	COD.	€
1400	300	600	1LELD3614	
		700	1LELD3714	
		800	1LELD3814	
		900	1LELD3914	
		1000	1LELD31014	
		1100	1LELD31114	
		1200	1LELD31214	
		1300	1LELD31314	
		1400	1LELD31414	
		1500	1LELD31514	
		1600	1LELD31614	
		1700	1LELD31714	
	1800	1LELD31814		
	1900	1LELD31914		
	2000	1LELD32014		
	400	600	1LELD4614	
		700	1LELD4714	
		800	1LELD4814	
		900	1LELD4914	
		1000	1LELD41014	
		1100	1LELD41114	
		1200	1LELD41214	
		1300	1LELD41314	
		1400	1LELD41414	
1500		1LELD41514		
1600		1LELD41614		
1700		1LELD41714		
1800	1LELD41814			
1900	1LELD41914			
2000	1LELD42014			
500	600	1LELD5614		
	700	1LELD5714		
	800	1LELD5814		
	900	1LELD5914		
	1000	1LELD51014		
	1100	1LELD51114		
	1200	1LELD51214		
	1300	1LELD51314		
	1400	1LELD51414		
	1500	1LELD51514		
	1600	1LELD51614		
	1700	1LELD51714		
1800	1LELD51814			
1900	1LELD51914			
2000	1LELD52014			
600	600	1LELD6614		
	700	1LELD6714		
	800	1LELD6814		
	900	1LELD6914		
	1000	1LELD61014		
	1100	1LELD61114		
	1200	1LELD61214		
	1300	1LELD61314		
	1400	1LELD61414		
	1500	1LELD61514		
	1600	1LELD61614		
	1700	1LELD61714		
1800	1LELD61814			
1900	1LELD61914			
2000	1LELD62014			

**ELEM. COMP. ANGOLO SX - LEFT MODULAR ELEMENT**  
**LINKSANBAUELEMENT - ELÉM. DE COMPOSITION GAUCHE**

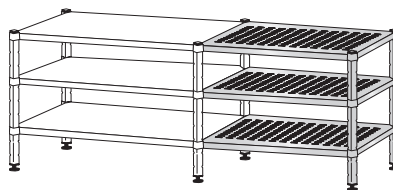
H	P	L	COD.	€
1400	300	600	1LELS3614	
		700	1LELS3714	
		800	1LELS3814	
		900	1LELS3914	
		1000	1LELS31014	
		1100	1LELS31114	
		1200	1LELS31214	
		1300	1LELS31314	
		1400	1LELS31414	
		1500	1LELS31514	
		1600	1LELS31614	
		1700	1LELS31714	
	1800	1LELS31814		
	1900	1LELS31914		
	2000	1LELS32014		
	400	600	1LELS4614	
		700	1LELS4714	
		800	1LELS4814	
		900	1LELS4914	
		1000	1LELS41014	
		1100	1LELS41114	
		1200	1LELS41214	
		1300	1LELS41314	
		1400	1LELS41414	
1500		1LELS41514		
1600		1LELS41614		
1700		1LELS41714		
1800	1LELS41814			
1900	1LELS41914			
2000	1LELS42014			
500	600	1LELS5614		
	700	1LELS5714		
	800	1LELS5814		
	900	1LELS5914		
	1000	1LELS51014		
	1100	1LELS51114		
	1200	1LELS51214		
	1300	1LELS51314		
	1400	1LELS51414		
	1500	1LELS51514		
	1600	1LELS51614		
	1700	1LELS51714		
1800	1LELS51814			
1900	1LELS51914			
2000	1LELS52014			
600	600	1LELS6614		
	700	1LELS6714		
	800	1LELS6814		
	900	1LELS6914		
	1000	1LELS61014		
	1100	1LELS61114		
	1200	1LELS61214		
	1300	1LELS61314		
	1400	1LELS61414		
	1500	1LELS61514		
	1600	1LELS61614		
	1700	1LELS61714		
1800	1LELS61814			
1900	1LELS61914			
2000	1LELS62014			

Rayonnage • Regale  
 Shelving • Estanterías

**SCAFFALATURE**

**STANDARD H 1400 NEW**

- Con gli agganci in polipropilene togliere, per l'elemento base, 39,00 € dal prezzo di listino.
- By using the polypropylene hooks, deduct 39,00 € from price list price of the base unit.
- Mit den Polypropylen Haken, 39,00 € vom Listpreis des Grundregals abrechnen.
- Avec les crochets en polypropylène, il faut soustraire 39,00 € au prix tarif de l'élément base.



**ELEMENTO BASE - BASE ELEMENT**  
**GRUNDREGAL - ELÉMENT BASE**

H	P	L	COD.	€
1400	300	600	1LSF3614	
		700	1LSF3714	
		800	1LSF3814	
		900	1LSF3914	
		1000	1LSF31014	
		1100	1LSF31114	
		1200	1LSF31214	
		1300	1LSF31314	
		1400	1LSF31414	
		1500	1LSF31514	
		1600	1LSF31614	
		1700	1LSF31714	
	1800	1LSF31814		
	1900	1LSF31914		
	2000	1LSF32014		
	400	600	1LSF4614	
		700	1LSF4714	
		800	1LSF4814	
		900	1LSF4914	
		1000	1LSF41014	
		1100	1LSF41114	
		1200	1LSF41214	
		1300	1LSF41314	
		1400	1LSF41414	
1500		1LSF41514		
1600		1LSF41614		
1700		1LSF41714		
1800	1LSF41814			
1900	1LSF41914			
2000	1LSF42014			
500	600	1LSF5614		
	700	1LSF5714		
	800	1LSF5814		
	900	1LSF5914		
	1000	1LSF51014		
	1100	1LSF51114		
	1200	1LSF51214		
	1300	1LSF51314		
	1400	1LSF51414		
	1500	1LSF51514		
	1600	1LSF51614		
	1700	1LSF51714		
1800	1LSF51814			
1900	1LSF51914			
2000	1LSF52014			
600	600	1LSF6614		
	700	1LSF6714		
	800	1LSF6814		
	900	1LSF6914		
	1000	1LSF61014		
	1100	1LSF61114		
	1200	1LSF61214		
	1300	1LSF61314		
	1400	1LSF61414		
	1500	1LSF61514		
	1600	1LSF61614		
	1700	1LSF61714		
1800	1LSF61814			
1900	1LSF61914			
2000	1LSF62014			

**ELEMENTO COMPONIBILE DIRITTO - STRAIGHT MODULAR ELEMENT**  
**GERADES ANBAUELEMENT - ELÉMENT DE COMPOSITION DROIT**

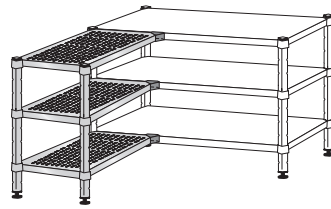
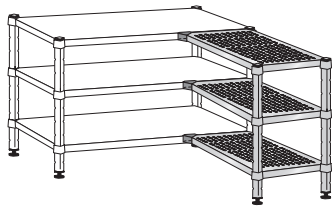
H	P	L	COD.	€
1400	300	600	1LEF3614	
		700	1LEF3714	
		800	1LEF3814	
		900	1LEF3914	
		1000	1LEF31014	
		1100	1LEF31114	
		1200	1LEF31214	
		1300	1LEF31314	
		1400	1LEF31414	
		1500	1LEF31514	
		1600	1LEF31614	
		1700	1LEF31714	
	1800	1LEF31814		
	1900	1LEF31914		
	2000	1LEF32014		
	400	600	1LEF4614	
		700	1LEF4714	
		800	1LEF4814	
		900	1LEF4914	
		1000	1LEF41014	
		1100	1LEF41114	
		1200	1LEF41214	
		1300	1LEF41314	
		1400	1LEF41414	
1500		1LEF41514		
1600		1LEF41614		
1700		1LEF41714		
1800	1LEF41814			
1900	1LEF41914			
2000	1LEF42014			
500	600	1LEF5614		
	700	1LEF5714		
	800	1LEF5814		
	900	1LEF5914		
	1000	1LEF51014		
	1100	1LEF51114		
	1200	1LEF51214		
	1300	1LEF51314		
	1400	1LEF51414		
	1500	1LEF51514		
	1600	1LEF51614		
	1700	1LEF51714		
1800	1LEF51814			
1900	1LEF51914			
2000	1LEF52014			
600	600	1LEF6614		
	700	1LEF6714		
	800	1LEF6814		
	900	1LEF6914		
	1000	1LEF61014		
	1100	1LEF61114		
	1200	1LEF61214		
	1300	1LEF61314		
	1400	1LEF61414		
	1500	1LEF61514		
	1600	1LEF61614		
	1700	1LEF61714		
1800	1LEF61814			
1900	1LEF61914			
2000	1LEF62014			

Rayonnage • Regale  
 Shelving • Estanterías  
**SCAFFALATURE**

**STANDARD H 1400 NEW**

- Con gli agganci in polipropilene togliere, per l'elemento diritto e ad angolo, 19,50 € dal prezzo di listino.
- By using the polypropylene hooks, deduct 19,50 € from price list price of the straight and corner unit.
- Mit den Polypropylen Haken, 19,50 € vom Listpreis des Anbau-und Eckregals abrechnen.
- Avec les crochets en polypropylène, il faut soustraire 19,50 € au prix tarif de l'élément droit ou d'angle.

25



**ELEM. COMP. ANGOLO DX - RIGHT MODULAR ELEMENT**  
**RECHTSANBAUELEMENT - ELÉM. DE COMPOSITION DROITE**

H	P	L	COD.	€
1400	300	600	1LEFD3614	
		700	1LEFD3714	
		800	1LEFD3814	
		900	1LEFD3914	
		1000	1LEFD31014	
		1100	1LEFD31114	
		1200	1LEFD31214	
		1300	1LEFD31314	
		1400	1LEFD31414	
		1500	1LEFD31514	
		1600	1LEFD31614	
		1700	1LEFD31714	
	1800	1LEFD31814		
	1900	1LEFD31914		
	2000	1LEFD32014		
	400	600	1LEFD4614	
		700	1LEFD4714	
		800	1LEFD4814	
		900	1LEFD4914	
		1000	1LEFD41014	
		1100	1LEFD41114	
		1200	1LEFD41214	
		1300	1LEFD41314	
		1400	1LEFD41414	
1500		1LEFD41514		
1600		1LEFD41614		
1700		1LEFD41714		
1800	1LEFD41814			
1900	1LEFD41914			
2000	1LEFD42014			
500	600	1LEFD5614		
	700	1LEFD5714		
	800	1LEFD5814		
	900	1LEFD5914		
	1000	1LEFD51014		
	1100	1LEFD51114		
	1200	1LEFD51214		
	1300	1LEFD51314		
	1400	1LEFD51414		
	1500	1LEFD51514		
	1600	1LEFD51614		
	1700	1LEFD51714		
1800	1LEFD51814			
1900	1LEFD51914			
2000	1LEFD52014			
600	600	1LEFD6614		
	700	1LEFD6714		
	800	1LEFD6814		
	900	1LEFD6914		
	1000	1LEFD61014		
	1100	1LEFD61114		
	1200	1LEFD61214		
	1300	1LEFD61314		
	1400	1LEFD61414		
	1500	1LEFD61514		
	1600	1LEFD61614		
	1700	1LEFD61714		
1800	1LEFD61814			
1900	1LEFD61914			
2000	1LEFD62014			

**ELEM. COMP. ANGOLO SX - LEFT MODULAR ELEMENT**  
**LINKSANBAUELEMENT - ELÉM. DE COMPOSITION GAUCHE**

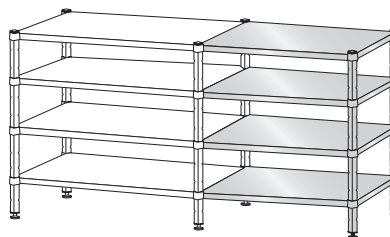
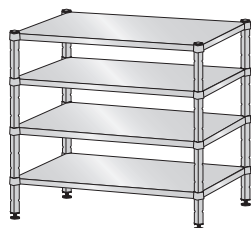
H	P	L	COD.	€
1400	300	600	1LEFS3614	
		700	1LEFS3714	
		800	1LEFS3814	
		900	1LEFS3914	
		1000	1LEFS31014	
		1100	1LEFS31114	
		1200	1LEFS31214	
		1300	1LEFS31314	
		1400	1LEFS31414	
		1500	1LEFS31514	
		1600	1LEFS31614	
		1700	1LEFS31714	
	1800	1LEFS31814		
	1900	1LEFS31914		
	2000	1LEFS32014		
	400	600	1LEFS4614	
		700	1LEFS4714	
		800	1LEFS4814	
		900	1LEFS4914	
		1000	1LEFS41014	
		1100	1LEFS41114	
		1200	1LEFS41214	
		1300	1LEFS41314	
		1400	1LEFS41414	
1500		1LEFS41514		
1600		1LEFS41614		
1700		1LEFS41714		
1800	1LEFS41814			
1900	1LEFS41914			
2000	1LEFS42014			
500	600	1LEFS5614		
	700	1LEFS5714		
	800	1LEFS5814		
	900	1LEFS5914		
	1000	1LEFS51014		
	1100	1LEFS51114		
	1200	1LEFS51214		
	1300	1LEFS51314		
	1400	1LEFS51414		
	1500	1LEFS51514		
	1600	1LEFS51614		
	1700	1LEFS51714		
1800	1LEFS51814			
1900	1LEFS51914			
2000	1LEFS52014			
600	600	1LEFS6614		
	700	1LEFS6714		
	800	1LEFS6814		
	900	1LEFS6914		
	1000	1LEFS61014		
	1100	1LEFS61114		
	1200	1LEFS61214		
	1300	1LEFS61314		
	1400	1LEFS61414		
	1500	1LEFS61514		
	1600	1LEFS61614		
	1700	1LEFS61714		
1800	1LEFS61814			
1900	1LEFS61914			
2000	1LEFS62014			

Rayonnage • Regale  
 Shelving • Estanterías

**SCAFFALATURE**

**STANDARD H 1800 NEW**

- Con gli agganci in polipropilene togliere, per l'elemento base, 52,00 € dal prezzo di listino.
- By using the polypropylene hooks, deduct 52,00 € from price list price of the base unit.
- Mit den Polypropylen Haken, 52,00 € vom Listpreis des Grundregals abrechnen.
- Avec les crochets en polypropylène, il faut soustraire 52,00 € au prix tarif de l'élément base.



**ELEMENTO BASE - BASE ELEMENT**  
**GRUNDRÉGAL - ELÉMENT BASE**

H	P	L	COD.	€
<b>1800</b>	<b>300</b>	600	1LSL3618	
		700	1LSL3718	
		800	1LSL3818	
		900	1LSL3918	
		1000	1LSL31018	
		1100	1LSL31118	
		1200	1LSL31218	
		1300	1LSL31318	
		1400	1LSL31418	
		1500	1LSL31518	
		1600	1LSL31618	
		1700	1LSL31718	
	1800	1LSL31818		
	1900	1LSL31918		
	2000	1LSL32018		
	<b>400</b>	600	1LSL4618	
		700	1LSL4718	
		800	1LSL4818	
		900	1LSL4918	
		1000	1LSL41018	
		1100	1LSL41118	
		1200	1LSL41218	
		1300	1LSL41318	
		1400	1LSL41418	
1500		1LSL41518		
1600		1LSL41618		
1700		1LSL41718		
1800	1LSL41818			
1900	1LSL41918			
2000	1LSL42018			
<b>500</b>	600	1LSL5618		
	700	1LSL5718		
	800	1LSL5818		
	900	1LSL5918		
	1000	1LSL51018		
	1100	1LSL51118		
	1200	1LSL51218		
	1300	1LSL51318		
	1400	1LSL51418		
	1500	1LSL51518		
	1600	1LSL51618		
	1700	1LSL51718		
1800	1LSL51818			
1900	1LSL51918			
2000	1LSL52018			
<b>600</b>	600	1LSL6618		
	700	1LSL6718		
	800	1LSL6818		
	900	1LSL6918		
	1000	1LSL61018		
	1100	1LSL61118		
	1200	1LSL61218		
	1300	1LSL61318		
	1400	1LSL61418		
	1500	1LSL61518		
	1600	1LSL61618		
	1700	1LSL61718		
1800	1LSL61818			
1900	1LSL61918			
2000	1LSL62018			

**ELEMENTO COMPONIBILE DIRITTO - STRAIGHT MODULAR ELEMENT**  
**GERADES ANBAUELEMENT - ELÉMENT DE COMPOSITION DROIT**

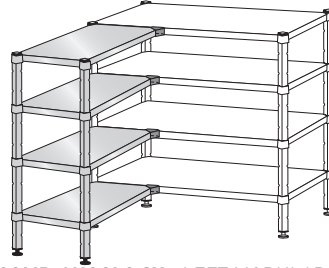
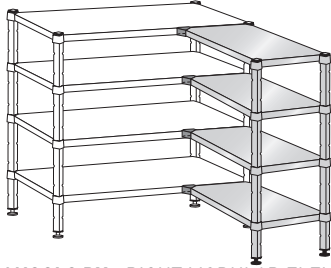
H	P	L	COD.	€
<b>1800</b>	<b>300</b>	600	1LEL3618	
		700	1LEL3718	
		800	1LEL3818	
		900	1LEL3918	
		1000	1LEL31018	
		1100	1LEL31118	
		1200	1LEL31218	
		1300	1LEL31318	
		1400	1LEL31418	
		1500	1LEL31518	
		1600	1LEL31618	
		1700	1LEL31718	
	1800	1LEL31818		
	1900	1LEL31918		
	2000	1LEL32018		
	<b>400</b>	600	1LEL4618	
		700	1LEL4718	
		800	1LEL4818	
		900	1LEL4918	
		1000	1LEL41018	
		1100	1LEL41118	
		1200	1LEL41218	
		1300	1LEL41318	
		1400	1LEL41418	
1500		1LEL41518		
1600		1LEL41618		
1700		1LEL41718		
1800	1LEL41818			
1900	1LEL41918			
2000	1LEL42018			
<b>500</b>	600	1LEL5618		
	700	1LEL5718		
	800	1LEL5818		
	900	1LEL5918		
	1000	1LEL51018		
	1100	1LEL51118		
	1200	1LEL51218		
	1300	1LEL51318		
	1400	1LEL51418		
	1500	1LEL51518		
	1600	1LEL51618		
	1700	1LEL51718		
1800	1LEL51818			
1900	1LEL51918			
2000	1LEL52018			
<b>600</b>	600	1LEL6618		
	700	1LEL6718		
	800	1LEL6818		
	900	1LEL6918		
	1000	1LEL61018		
	1100	1LEL61118		
	1200	1LEL61218		
	1300	1LEL61318		
	1400	1LEL61418		
	1500	1LEL61518		
	1600	1LEL61618		
	1700	1LEL61718		
1800	1LEL61818			
1900	1LEL61918			
2000	1LEL62018			

**SCAFFALATURE**  
 Rayonnage • Regale  
 Shelving • Estanterías

**STANDARD H 1800 NEW**

- Con gli agganci in polipropilene togliere, per l'elemento diritto e ad angolo, 26,00 € dal prezzo di listino.
- By using the polypropylene hooks, deduct 26,00 € from price list price of the straight and corner unit.
- Mit den Polypropylen Haken, 26,00 € vom Listpreis des Anbau- und Eckregals abrechnen.
- Avec les crochets en polypropylène, il faut soustraire 26,00 € au prix tarif de l'élément droit ou d'angle.

25



**ELEM. COMP. ANGOLO DX - RIGHT MODULAR ELEMENT**  
**RECHTSANBAUELEMENT - ELÉM. DE COMPOSITION DROITE**

**ELEM. COMP. ANGOLO SX - LEFT MODULAR ELEMENT**  
**LINKSANBAUELEMENT - ELÉM. DE COMPOSITION GAUCHE**

H	P	L	COD.	€
1800	300	600	1LELD3618	
		700	1LELD3718	
		800	1LELD3818	
		900	1LELD3918	
		1000	1LELD31018	
		1100	1LELD31118	
		1200	1LELD31218	
		1300	1LELD31318	
		1400	1LELD31418	
		1500	1LELD31518	
		1600	1LELD31618	
		1700	1LELD31718	
	1800	1LELD31818		
	1900	1LELD31918		
	2000	1LELD32018		
	400	600	1LELD4618	
		700	1LELD4718	
		800	1LELD4818	
		900	1LELD4918	
		1000	1LELD41018	
		1100	1LELD41118	
		1200	1LELD41218	
		1300	1LELD41318	
		1400	1LELD41418	
1500		1LELD41518		
1600		1LELD41618		
1700		1LELD41718		
1800	1LELD41818			
1900	1LELD41918			
2000	1LELD42018			
500	600	1LELD5618		
	700	1LELD5718		
	800	1LELD5818		
	900	1LELD5918		
	1000	1LELD51018		
	1100	1LELD51118		
	1200	1LELD51218		
	1300	1LELD51318		
	1400	1LELD51418		
	1500	1LELD51518		
	1600	1LELD51618		
	1700	1LELD51718		
1800	1LELD51818			
1900	1LELD51918			
2000	1LELD52018			
600	600	1LELD6618		
	700	1LELD6718		
	800	1LELD6818		
	900	1LELD6918		
	1000	1LELD61018		
	1100	1LELD61118		
	1200	1LELD61218		
	1300	1LELD61318		
	1400	1LELD61418		
	1500	1LELD61518		
	1600	1LELD61618		
	1700	1LELD61718		
1800	1LELD61818			
1900	1LELD61918			
2000	1LELD62018			

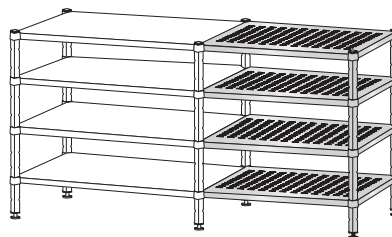
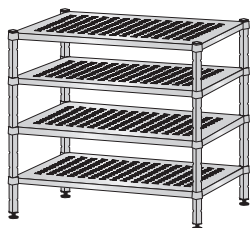
H	P	L	COD.	€
1800	300	600	1LELS3618	
		700	1LELS3718	
		800	1LELS3818	
		900	1LELS3918	
		1000	1LELS31018	
		1100	1LELS31118	
		1200	1LELS31218	
		1300	1LELS31318	
		1400	1LELS31418	
		1500	1LELS31518	
		1600	1LELS31618	
		1700	1LELS31718	
	1800	1LELS31818		
	1900	1LELS31918		
	2000	1LELS32018		
	400	600	1LELS4618	
		700	1LELS4718	
		800	1LELS4818	
		900	1LELS4918	
		1000	1LELS41018	
		1100	1LELS41118	
		1200	1LELS41218	
		1300	1LELS41318	
		1400	1LELS41418	
1500		1LELS41518		
1600		1LELS41618		
1700		1LELS41718		
1800	1LELS41818			
1900	1LELS41918			
2000	1LELS42018			
500	600	1LELS5618		
	700	1LELS5718		
	800	1LELS5818		
	900	1LELS5918		
	1000	1LELS51018		
	1100	1LELS51118		
	1200	1LELS51218		
	1300	1LELS51318		
	1400	1LELS51418		
	1500	1LELS51518		
	1600	1LELS51618		
	1700	1LELS51718		
1800	1LELS51818			
1900	1LELS51918			
2000	1LELS52018			
600	600	1LELS6618		
	700	1LELS6718		
	800	1LELS6818		
	900	1LELS6918		
	1000	1LELS61018		
	1100	1LELS61118		
	1200	1LELS61218		
	1300	1LELS61318		
	1400	1LELS61418		
	1500	1LELS61518		
	1600	1LELS61618		
	1700	1LELS61718		
1800	1LELS61818			
1900	1LELS61918			
2000	1LELS62018			

Rayonnage • Regale  
 Shelving • Estanterías

**SCAFFALATURE**

**STANDARD H 1800 NEW**

- Con gli agganci in polipropilene togliere, per l'elemento base, 52,00 € dal prezzo di listino.
- By using the polypropylene hooks, deduct 52,00 € from price list price of the base unit.
- Mit den Polypropylen Haken, 52,00 € vom Listpreis des Grundregals abrechnen.
- Avec les crochets en polypropylène, il faut soustraire 52,00 € au prix tarif de l'élément base.



**ELEMENTO BASE - BASE ELEMENT  
GRUNDRÉGAL - ELÉMENT BASE**

H	P	L	COD.	€		
1800	300	600	1LSF3618			
		700	1LSF3718			
		800	1LSF3818			
		900	1LSF3918			
		1000	1LSF31018			
		1100	1LSF31118			
		1200	1LSF31218			
		1300	1LSF31318			
		1400	1LSF31418			
		1500	1LSF31518			
		1600	1LSF31618			
		1700	1LSF31718			
		1800	1LSF31818			
		1900	1LSF31918			
		2000	1LSF32018			
		400	400	600	1LSF4618	
				700	1LSF4718	
				800	1LSF4818	
				900	1LSF4918	
				1000	1LSF41018	
1100	1LSF41118					
1200	1LSF41218					
1300	1LSF41318					
1400	1LSF41418					
1500	1LSF41518					
500	500	600	1LSF5618			
		700	1LSF5718			
		800	1LSF5818			
		900	1LSF5918			
		1000	1LSF51018			
		1100	1LSF51118			
		1200	1LSF51218			
		1300	1LSF51318			
		1400	1LSF51418			
		1500	1LSF51518			
600	600	600	1LSF6618			
		700	1LSF6718			
		800	1LSF6818			
		900	1LSF6918			
		1000	1LSF61018			
		1100	1LSF61118			
		1200	1LSF61218			
		1300	1LSF61318			
		1400	1LSF61418			
		1500	1LSF61518			

**ELEMENTO COMPONIBILE DIRITTO - STRAIGHT MODULAR ELEMENT  
GERADES ANBAUELEMENT - ELÉMENT DE COMPOSITION DROIT**

H	P	L	COD.	€		
1800	300	600	1LEF3618			
		700	1LEF3718			
		800	1LEF3818			
		900	1LEF3918			
		1000	1LEF31018			
		1100	1LEF31118			
		1200	1LEF31218			
		1300	1LEF31318			
		1400	1LEF31418			
		1500	1LEF31518			
		1600	1LEF31618			
		1700	1LEF31718			
		1800	1LEF31818			
		1900	1LEF31918			
		2000	1LEF32018			
		400	400	600	1LEF4618	
				700	1LEF4718	
				800	1LEF4818	
				900	1LEF4918	
				1000	1LEF41018	
1100	1LEF41118					
1200	1LEF41218					
1300	1LEF41318					
1400	1LEF41418					
1500	1LEF41518					
500	500	600	1LEF5618			
		700	1LEF5718			
		800	1LEF5818			
		900	1LEF5918			
		1000	1LEF51018			
		1100	1LEF51118			
		1200	1LEF51218			
		1300	1LEF51318			
		1400	1LEF51418			
		1500	1LEF51518			
600	600	600	1LEF6618			
		700	1LEF6718			
		800	1LEF6818			
		900	1LEF6918			
		1000	1LEF61018			
		1100	1LEF61118			
		1200	1LEF61218			
		1300	1LEF61318			
		1400	1LEF61418			
		1500	1LEF61518			

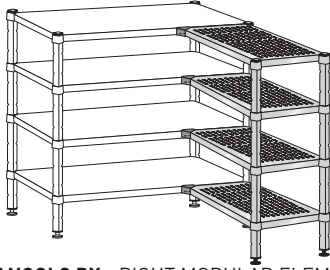
**SCAFFALATURE**  
 Rayonnage • Regale  
 Shelving • Estanterías



**STANDARD H 1800 NEW**

- Con gli agganci in polipropilene togliere, per l'elemento diritto e ad angolo, 26,00 € dal prezzo di listino.
- By using the polypropylene hooks, deduct 26,00 € from price list price of the straight and corner unit.
- Mit den Polypropylen Haken, 26,00 € vom Listpreis des Anbau-und Eckregals abrechnen.
- Avec les crochets en polypropylène, il faut soustraire 26,00 € au prix tarif de l'élément droit ou d'angle.

25



**ELEM. COMP. ANGOLO DX - RIGHT MODULAR ELEMENT**  
**RECHTSANBAUELEMENT - ELÉM. DE COMPOSITION DROITE**

**ELEM. COMP. ANGOLO SX - LEFT MODULAR ELEMENT**  
**LINKSANBAUELEMENT - ELÉM. DE COMPOSITION GAUCHE**

H	P	L	COD.	€
1800	300	600	1LEFD3618	
		700	1LEFD3718	
		800	1LEFD3818	
		900	1LEFD3918	
		1000	1LEFD31018	
		1100	1LEFD31118	
		1200	1LEFD31218	
		1300	1LEFD31318	
		1400	1LEFD31418	
		1500	1LEFD31518	
		1600	1LEFD31618	
		1700	1LEFD31718	
	1800	1LEFD31818		
	1900	1LEFD31918		
	2000	1LEFD32018		
	400	600	1LEFD4618	
		700	1LEFD4718	
		800	1LEFD4818	
		900	1LEFD4918	
		1000	1LEFD41018	
		1100	1LEFD41118	
		1200	1LEFD41218	
		1300	1LEFD41318	
		1400	1LEFD41418	
1500		1LEFD41518		
1600		1LEFD41618		
1700		1LEFD41718		
1800	1LEFD41818			
1900	1LEFD41918			
2000	1LEFD42018			
500	600	1LEFD5618		
	700	1LEFD5718		
	800	1LEFD5818		
	900	1LEFD5918		
	1000	1LEFD51018		
	1100	1LEFD51118		
	1200	1LEFD51218		
	1300	1LEFD51318		
	1400	1LEFD51418		
	1500	1LEFD51518		
	1600	1LEFD51618		
	1700	1LEFD51718		
1800	1LEFD51818			
1900	1LEFD51918			
2000	1LEFD52018			
600	600	1LEFD6618		
	700	1LEFD6718		
	800	1LEFD6818		
	900	1LEFD6918		
	1000	1LEFD61018		
	1100	1LEFD61118		
	1200	1LEFD61218		
	1300	1LEFD61318		
	1400	1LEFD61418		
	1500	1LEFD61518		
	1600	1LEFD61618		
	1700	1LEFD61718		
1800	1LEFD61818			
1900	1LEFD61918			
2000	1LEFD62018			

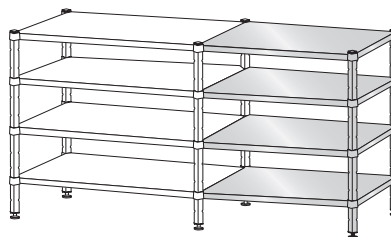
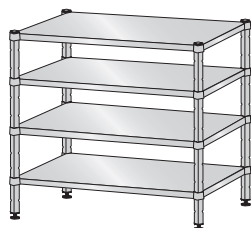
H	P	L	COD.	€
1800	300	600	1LEFS3618	
		700	1LEFS3718	
		800	1LEFS3818	
		900	1LEFS3918	
		1000	1LEFS31018	
		1100	1LEFS31118	
		1200	1LEFS31218	
		1300	1LEFS31318	
		1400	1LEFS31418	
		1500	1LEFS31518	
		1600	1LEFS31618	
		1700	1LEFS31718	
	1800	1LEFS31818		
	1900	1LEFS31918		
	2000	1LEFS32018		
	400	600	1LEFS4618	
		700	1LEFS4718	
		800	1LEFS4818	
		900	1LEFS4918	
		1000	1LEFS41018	
		1100	1LEFS41118	
		1200	1LEFS41218	
		1300	1LEFS41318	
		1400	1LEFS41418	
1500		1LEFS41518		
1600		1LEFS41618		
1700		1LEFS41718		
1800	1LEFS41818			
1900	1LEFS41918			
2000	1LEFS42018			
500	600	1LEFS5618		
	700	1LEFS5718		
	800	1LEFS5818		
	900	1LEFS5918		
	1000	1LEFS51018		
	1100	1LEFS51118		
	1200	1LEFS51218		
	1300	1LEFS51318		
	1400	1LEFS51418		
	1500	1LEFS51518		
	1600	1LEFS51618		
	1700	1LEFS51718		
1800	1LEFS51818			
1900	1LEFS51918			
2000	1LEFS52018			
600	600	1LEFS6618		
	700	1LEFS6718		
	800	1LEFS6818		
	900	1LEFS6918		
	1000	1LEFS61018		
	1100	1LEFS61118		
	1200	1LEFS61218		
	1300	1LEFS61318		
	1400	1LEFS61418		
	1500	1LEFS61518		
	1600	1LEFS61618		
	1700	1LEFS61718		
1800	1LEFS61818			
1900	1LEFS61918			
2000	1LEFS62018			

Rayonnage • Regale  
 Shelving • Estanterías

**SCAFFALATURE**

**STANDARD H 2000 NEW**

- Con gli agganci in polipropilene togliere, per l'elemento base, 52,00 € dal prezzo di listino.
- By using the polypropylene hooks, deduct 52,00 € from price list price of the base unit.
- Mit den Polypropylen Haken, 52,00 € vom Listpreis des Grundregals abrechnen.
- Avec les crochets en polypropylène, il faut soustraire 52,00 € au prix tarif de l'élément base.



**ELEMENTO BASE - BASE ELEMENT**  
**GRUNDREGAL - ELÉMENT BASE**

H	P	L	COD.	€
2000	300	600	1LSL3620	
		700	1LSL3720	
		800	1LSL3820	
		900	1LSL3920	
		1000	1LSL31020	
		1100	1LSL31120	
		1200	1LSL31220	
		1300	1LSL31320	
		1400	1LSL31420	
		1500	1LSL31520	
		1600	1LSL31620	
		1700	1LSL31720	
	1800	1LSL31820		
	1900	1LSL31920		
	2000	1LSL32020		
	400	600	1LSL4620	
		700	1LSL4720	
		800	1LSL4820	
		900	1LSL4920	
		1000	1LSL41020	
		1100	1LSL41120	
		1200	1LSL41220	
		1300	1LSL41320	
		1400	1LSL41420	
1500		1LSL41520		
1600		1LSL41620		
1700		1LSL41720		
1800	1LSL41820			
1900	1LSL41920			
2000	1LSL42020			
500	600	1LSL5620		
	700	1LSL5720		
	800	1LSL5820		
	900	1LSL5920		
	1000	1LSL51020		
	1100	1LSL51120		
	1200	1LSL51220		
	1300	1LSL51320		
	1400	1LSL51420		
	1500	1LSL51520		
	1600	1LSL51620		
	1700	1LSL51720		
1800	1LSL51820			
1900	1LSL51920			
2000	1LSL52020			
600	600	1LSL6620		
	700	1LSL6720		
	800	1LSL6820		
	900	1LSL6920		
	1000	1LSL61020		
	1100	1LSL61120		
	1200	1LSL61220		
	1300	1LSL61320		
	1400	1LSL61420		
	1500	1LSL61520		
	1600	1LSL61620		
	1700	1LSL61720		
1800	1LSL61820			
1900	1LSL61920			
2000	1LSL62020			

**ELEMENTO COMPONIBILE DIRITTO - STRAIGHT MODULAR ELEMENT**  
**GERADES ANBAUELEMENT - ELÉMENT DE COMPOSITION DROIT**

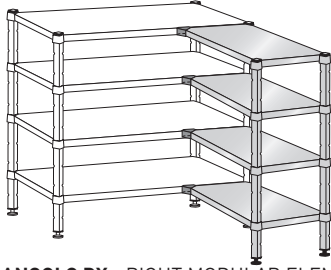
H	P	L	COD.	€
2000	300	600	1LEL3620	
		700	1LEL3720	
		800	1LEL3820	
		900	1LEL3920	
		1000	1LEL31020	
		1100	1LEL31120	
		1200	1LEL31220	
		1300	1LEL31320	
		1400	1LEL31420	
		1500	1LEL31520	
		1600	1LEL31620	
		1700	1LEL31720	
	1800	1LEL31820		
	1900	1LEL31920		
	2000	1LEL32020		
	400	600	1LEL4620	
		700	1LEL4720	
		800	1LEL4820	
		900	1LEL4920	
		1000	1LEL41020	
		1100	1LEL41120	
		1200	1LEL41220	
		1300	1LEL41320	
		1400	1LEL41420	
1500		1LEL41520		
1600		1LEL41620		
1700		1LEL41720		
1800	1LEL41820			
1900	1LEL41920			
2000	1LEL42020			
500	600	1LEL5620		
	700	1LEL5720		
	800	1LEL5820		
	900	1LEL5920		
	1000	1LEL51020		
	1100	1LEL51120		
	1200	1LEL51220		
	1300	1LEL51320		
	1400	1LEL51420		
	1500	1LEL51520		
	1600	1LEL51620		
	1700	1LEL51720		
1800	1LEL51820			
1900	1LEL51920			
2000	1LEL52020			
600	600	1LEL6620		
	700	1LEL6720		
	800	1LEL6820		
	900	1LEL6920		
	1000	1LEL61020		
	1100	1LEL61120		
	1200	1LEL61220		
	1300	1LEL61320		
	1400	1LEL61420		
	1500	1LEL61520		
	1600	1LEL61620		
	1700	1LEL61720		
1800	1LEL61820			
1900	1LEL61920			
2000	1LEL62020			

**SCAFFALATURE**  
 Rayonnage • Regale  
 Shelving • Estanterías

**STANDARD H 2000 NEW**

- Con gli agganci in polipropilene togliere, per l'elemento diritto e ad angolo, 26,00 € dal prezzo di listino.
- By using the polypropylene hooks, deduct 26,00 € from price list price of the straight and corner unit.
- Mit den Polypropylen Haken, 26,00 € vom Listpreis des Anbau- und Eckregals abrechnen.
- Avec les crochets en polypropylène, il faut soustraire 26,00 € au prix tarif de l'élément droit ou d'angle.

25



**ELEM. COMP. ANGOLO DX - RIGHT MODULAR ELEMENT**  
**RECHTSANBAUELEMENT - ELÉM. DE COMPOSITION DROITE**

**ELEM. COMP. ANGOLO SX - LEFT MODULAR ELEMENT**  
**LINKSANBAUELEMENT - ELÉM. DE COMPOSITION GAUCHE**

H	P	L	COD.	€
2000	300	600	1LELD3620	
		700	1LELD3720	
		800	1LELD3820	
		900	1LELD3920	
		1000	1LELD31020	
		1100	1LELD31120	
		1200	1LELD31220	
		1300	1LELD31320	
		1400	1LELD31420	
		1500	1LELD31520	
		1600	1LELD31620	
		1700	1LELD31720	
	1800	1LELD31820		
	1900	1LELD31920		
	2000	1LELD32020		
	400	600	1LELD4620	
		700	1LELD4720	
		800	1LELD4820	
		900	1LELD4920	
		1000	1LELD41020	
		1100	1LELD41120	
		1200	1LELD41220	
		1300	1LELD41320	
		1400	1LELD41420	
1500		1LELD41520		
1600		1LELD41620		
1700		1LELD41720		
1800	1LELD41820			
1900	1LELD41920			
2000	1LELD42020			
500	600	1LELD5620		
	700	1LELD5720		
	800	1LELD5820		
	900	1LELD5920		
	1000	1LELD51020		
	1100	1LELD51120		
	1200	1LELD51220		
	1300	1LELD51320		
	1400	1LELD51420		
	1500	1LELD51520		
	1600	1LELD51620		
	1700	1LELD51720		
1800	1LELD51820			
1900	1LELD51920			
2000	1LELD52020			
600	600	1LELD6620		
	700	1LELD6720		
	800	1LELD6820		
	900	1LELD6920		
	1000	1LELD61020		
	1100	1LELD61120		
	1200	1LELD61220		
	1300	1LELD61320		
	1400	1LELD61420		
	1500	1LELD61520		
	1600	1LELD61620		
	1700	1LELD61720		
1800	1LELD61820			
1900	1LELD61920			
2000	1LELD62020			

H	P	L	COD.	€
2000	300	600	1LELS3620	
		700	1LELS3720	
		800	1LELS3820	
		900	1LELS3920	
		1000	1LELS31020	
		1100	1LELS31120	
		1200	1LELS31220	
		1300	1LELS31320	
		1400	1LELS31420	
		1500	1LELS31520	
		1600	1LELS31620	
		1700	1LELS31720	
	1800	1LELS31820		
	1900	1LELS31920		
	2000	1LELS32020		
	400	600	1LELS4620	
		700	1LELS4720	
		800	1LELS4820	
		900	1LELS4920	
		1000	1LELS41020	
		1100	1LELS41120	
		1200	1LELS41220	
		1300	1LELS41320	
		1400	1LELS41420	
1500		1LELS41520		
1600		1LELS41620		
1700		1LELS41720		
1800	1LELS41820			
1900	1LELS41920			
2000	1LELS42020			
500	600	1LELS5620		
	700	1LELS5720		
	800	1LELS5820		
	900	1LELS5920		
	1000	1LELS51020		
	1100	1LELS51120		
	1200	1LELS51220		
	1300	1LELS51320		
	1400	1LELS51420		
	1500	1LELS51520		
	1600	1LELS51620		
	1700	1LELS51720		
1800	1LELS51820			
1900	1LELS51920			
2000	1LELS52020			
600	600	1LELS6620		
	700	1LELS6720		
	800	1LELS6820		
	900	1LELS6920		
	1000	1LELS61020		
	1100	1LELS61120		
	1200	1LELS61220		
	1300	1LELS61320		
	1400	1LELS61420		
	1500	1LELS61520		
	1600	1LELS61620		
	1700	1LELS61720		
1800	1LELS61820			
1900	1LELS61920			
2000	1LELS62020			

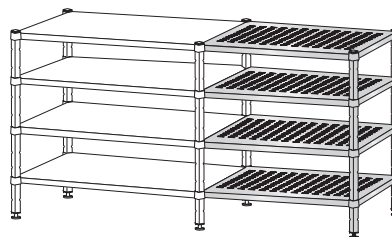
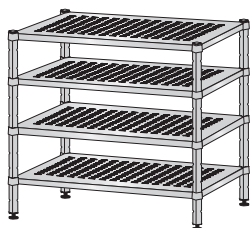
Rayonnage • Regale  
 Shelving • Estanterías

**SCAFFALATURE**

**STANDARD H 2000 NEW**

- Con gli agganci in polipropilene togliere, per l'elemento base, 52,00 € dal prezzo di listino.
- By using the polypropylene hooks, deduct 52,00 € from price list price of the base unit.
- Mit den Polypropylen Haken, 52,00 € vom Listpreis des Grundregals abrechnen.
- Avec les crochets en polypropylène, il faut soustraire 52,00 € au prix tarif de l'élément base.

25



**ELEMENTO BASE - BASE ELEMENT  
GRUNDFREGAL - ELÉMENT BASE**

**ELEMENTO COMPONIBILE DIRITTO - STRAIGHT MODULAR ELEMENT  
GERADES ANBAUELEMENT - ELÉMENT DE COMPOSITION DROIT**

**SCAFFALATURE**  
 Rayonnage • Regale  
 Shelving • Estanterías

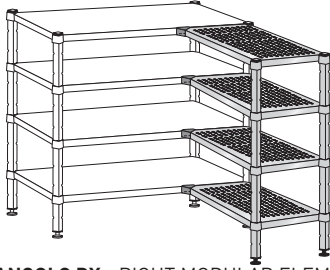
H	P	L	COD.	€
2000	300	600	1LSF3620	
		700	1LSF3720	
		800	1LSF3820	
		900	1LSF3920	
		1000	1LSF31020	
		1100	1LSF31120	
		1200	1LSF31220	
		1300	1LSF31320	
		1400	1LSF31420	
		1500	1LSF31520	
		1600	1LSF31620	
		1700	1LSF31720	
	1800	1LSF31820		
	1900	1LSF31920		
	2000	1LSF32020		
	400	600	1LSF4620	
		700	1LSF4720	
		800	1LSF4820	
		900	1LSF4920	
		1000	1LSF41020	
		1100	1LSF41120	
		1200	1LSF41220	
		1300	1LSF41320	
		1400	1LSF41420	
1500		1LSF41520		
1600		1LSF41620		
1700		1LSF41720		
1800	1LSF41820			
1900	1LSF41920			
2000	1LSF42020			
500	600	1LSF5620		
	700	1LSF5720		
	800	1LSF5820		
	900	1LSF5920		
	1000	1LSF51020		
	1100	1LSF51120		
	1200	1LSF51220		
	1300	1LSF51320		
	1400	1LSF51420		
	1500	1LSF51520		
	1600	1LSF51620		
	1700	1LSF51720		
1800	1LSF51820			
1900	1LSF51920			
2000	1LSF52020			
600	600	1LSF6620		
	700	1LSF6720		
	800	1LSF6820		
	900	1LSF6920		
	1000	1LSF61020		
	1100	1LSF61120		
	1200	1LSF61220		
	1300	1LSF61320		
	1400	1LSF61420		
	1500	1LSF61520		
	1600	1LSF61620		
	1700	1LSF61720		
1800	1LSF61820			
1900	1LSF61920			
2000	1LSF62020			

H	P	L	COD.	€
2000	300	600	1LEF3620	
		700	1LEF3720	
		800	1LEF3820	
		900	1LEF3920	
		1000	1LEF31020	
		1100	1LEF31120	
		1200	1LEF31220	
		1300	1LEF31320	
		1400	1LEF31420	
		1500	1LEF31520	
		1600	1LEF31620	
		1700	1LEF31720	
	1800	1LEF31820		
	1900	1LEF31920		
	2000	1LEF32020		
	400	600	1LEF4620	
		700	1LEF4720	
		800	1LEF4820	
		900	1LEF4920	
		1000	1LEF41020	
		1100	1LEF41120	
		1200	1LEF41220	
		1300	1LEF41320	
		1400	1LEF41420	
1500		1LEF41520		
1600		1LEF41620		
1700		1LEF41720		
1800	1LEF41820			
1900	1LEF41920			
2000	1LEF42020			
500	600	1LEF5620		
	700	1LEF5720		
	800	1LEF5820		
	900	1LEF5920		
	1000	1LEF51020		
	1100	1LEF51120		
	1200	1LEF51220		
	1300	1LEF51320		
	1400	1LEF51420		
	1500	1LEF51520		
	1600	1LEF51620		
	1700	1LEF51720		
1800	1LEF51820			
1900	1LEF51920			
2000	1LEF52020			
600	600	1LEF6620		
	700	1LEF6720		
	800	1LEF6820		
	900	1LEF6920		
	1000	1LEF61020		
	1100	1LEF61120		
	1200	1LEF61220		
	1300	1LEF61320		
	1400	1LEF61420		
	1500	1LEF61520		
	1600	1LEF61620		
	1700	1LEF61720		
1800	1LEF61820			
1900	1LEF61920			
2000	1LEF62020			

**STANDARD H 2000 NEW**

- Con gli agganci in polipropilene togliere, per l'elemento diritto e ad angolo, 26,00 € dal prezzo di listino.
- By using the polypropylene hooks, deduct 26,00 € from price list price of the straight and corner unit.
- Mit den Polypropylen Haken, 26,00 € vom Listpreis des Anbau-und Eckregals abrechnen.
- Avec les crochets en polypropylène, il faut soustraire 26,00 € au prix tarif de l'élément droit ou d'angle.

25



**ELEM. COMP. ANGOLO DX - RIGHT MODULAR ELEMENT**  
**RECHTSANBAUELEMENT - ELÉM. DE COMPOSITION DROITE**

**ELEM. COMP. ANGOLO SX - LEFT MODULAR ELEMENT**  
**LINKSANBAUELEMENT - ELÉM. DE COMPOSITION GAUCHE**

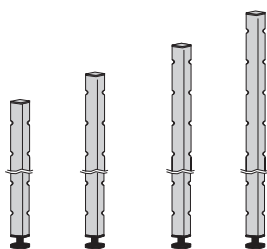
H	P	L	COD.	€
2000	300	600	1LEFD3620	
		700	1LEFD3720	
		800	1LEFD3820	
		900	1LEFD3920	
		1000	1LEFD31020	
		1100	1LEFD31120	
		1200	1LEFD31220	
		1300	1LEFD31320	
		1400	1LEFD31420	
		1500	1LEFD31520	
		1600	1LEFD31620	
		1700	1LEFD31720	
	1800	1LEFD31820		
	1900	1LEFD31920		
	2000	1LEFD32020		
	400	600	1LEFD4620	
		700	1LEFD4720	
		800	1LEFD4820	
		900	1LEFD4920	
		1000	1LEFD41020	
		1100	1LEFD41120	
		1200	1LEFD41220	
		1300	1LEFD41320	
		1400	1LEFD41420	
1500		1LEFD41520		
1600		1LEFD41620		
1700		1LEFD41720		
1800	1LEFD41820			
1900	1LEFD41920			
2000	1LEFD42020			
500	600	1LEFD5620		
	700	1LEFD5720		
	800	1LEFD5820		
	900	1LEFD5920		
	1000	1LEFD51020		
	1100	1LEFD51120		
	1200	1LEFD51220		
	1300	1LEFD51320		
	1400	1LEFD51420		
	1500	1LEFD51520		
	1600	1LEFD51620		
	1700	1LEFD51720		
1800	1LEFD51820			
1900	1LEFD51920			
2000	1LEFD52020			
600	600	1LEFD6620		
	700	1LEFD6720		
	800	1LEFD6820		
	900	1LEFD6920		
	1000	1LEFD61020		
	1100	1LEFD61120		
	1200	1LEFD61220		
	1300	1LEFD61320		
	1400	1LEFD61420		
	1500	1LEFD61520		
	1600	1LEFD61620		
	1700	1LEFD61720		
1800	1LEFD61820			
1900	1LEFD61920			
2000	1LEFD62020			

H	P	L	COD.	€
2000	300	600	1LEFS3620	
		700	1LEFS3720	
		800	1LEFS3820	
		900	1LEFS3920	
		1000	1LEFS31020	
		1100	1LEFS31120	
		1200	1LEFS31220	
		1300	1LEFS31320	
		1400	1LEFS31420	
		1500	1LEFS31520	
		1600	1LEFS31620	
		1700	1LEFS31720	
	1800	1LEFS31820		
	1900	1LEFS31920		
	2000	1LEFS32020		
	400	600	1LEFS4620	
		700	1LEFS4720	
		800	1LEFS4820	
		900	1LEFS4920	
		1000	1LEFS41020	
		1100	1LEFS41120	
		1200	1LEFS41220	
		1300	1LEFS41320	
		1400	1LEFS41420	
1500		1LEFS41520		
1600		1LEFS41620		
1700		1LEFS41720		
1800	1LEFS41820			
1900	1LEFS41920			
2000	1LEFS42020			
500	600	1LEFS5620		
	700	1LEFS5720		
	800	1LEFS5820		
	900	1LEFS5920		
	1000	1LEFS51020		
	1100	1LEFS51120		
	1200	1LEFS51220		
	1300	1LEFS51320		
	1400	1LEFS51420		
	1500	1LEFS51520		
	1600	1LEFS51620		
	1700	1LEFS51720		
1800	1LEFS51820			
1900	1LEFS51920			
2000	1LEFS52020			
600	600	1LEFS6620		
	700	1LEFS6720		
	800	1LEFS6820		
	900	1LEFS6920		
	1000	1LEFS61020		
	1100	1LEFS61120		
	1200	1LEFS61220		
	1300	1LEFS61320		
	1400	1LEFS61420		
	1500	1LEFS61520		
	1600	1LEFS61620		
	1700	1LEFS61720		
1800	1LEFS61820			
1900	1LEFS61920			
2000	1LEFS62020			

Rayonnage • Regale  
 Shelving • Estanterías

**SCAFFALATURE**

Horizontal dotted lines for writing.

**Montante in acciaio inox con piede regolabile**

Stainless Steel upright with adjustable foot • Chromnickelstahl Steher mit regulierbarem Fuß • Pied en acier Inox avec pied réglable

CODE	H.	€
1LGS1403	1400	
1LGS1603	1600	
1LGS1803	1800	
1LGS2003	2000	

**A richiesta sono disponibili altezze da 300 mm. a 2700 mm. con intervallo di 100 mm.**

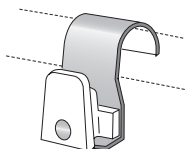
Uprights from 300 mm to 2700 mm height, at 100 mm intervals, are available on demand.

Steher von 300 mm bis 2700 mm Höhe sind nach Anfrage lieferbar.

Pieds de 300 mm à 2700 mm de hauteur sont disponible sur demande.

**TRAVERSA • Depth bar • Querbalken • Traverse**

Articolo Article Artikel Article	Codice Code Kode Code	Dimensioni (mm) Dimensions Abmessungen Dimensions	€
	SXTE30	Traversa di testa	300
	SXTE40	End depth	400
	SXTE50	Außen-Querbalken	500
	SXTE60	Traverse de tête	600
	SXL130	Traversa lineare	300
	SXL140	Linear depth bar	400
	SXL150	Mittel-Querbalken	500
	SXL160	Traverse linéaire	600
	SXAS30	Traversa angolo SX	300
	SXAS40	Depth bar for left corner	400
	SXAS50	Querbalken Links	500
	SXAS60	Traverse coin gauche	600
	SXAD30	Traversa angolo DX	300
	SXAD40	Depth bar for right corner	400
	SXAD50	Querbalken Rechts	500
	SXAD60	Traverse coin droit	600
	SXAU30	Traversa angolo DX-SX	300
	SXAU40	Depth bar right / left corner	400
	SXAU50	Querbalken Rechts / Links	500
	SXAU60	Traverse coin droit / gauche	600
	SXAM30	Traversa multipla	300
	SXAM40	Multiple depth bar	400
	SXAM50	Mehrfache-Querbalken	500
	SXAM60	Traverse multiple	600

**Aggancio rip. ad angolo dx-sx / ganciera**

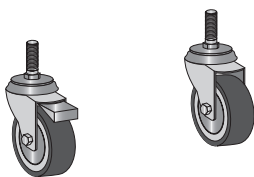
Right-left corner hooks / meat hanger • Übereckregalbodenhalter

Recht-Links / Fleischgehänge • Fixation d'angle droite-gauche / portique à viande

CODE	€
SXARDS	

**Ruote inox girevoli**

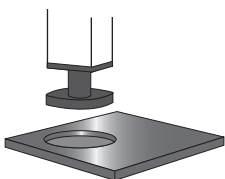
Stainless Steel swivelling casters • Chromnickelstahl Lenkrollen • Roues pivotantes en acier inox



CODE	MOD.	€
SXLAR01	Ø 80 • s/freno • without brakes • ohne Bremsen • sans frein	
SXLAR03	Ø 100 • s/freno • without brakes • ohne Bremsen • sans frein	
SXLAR02	Ø 80 • c/freno • with brakes • mit Bremsen • avec frein	
SXLAR04	Ø 100 • c/freno • with brakes • mit Bremsen • avec frein	

**Piastra di distribuzione peso al suolo**

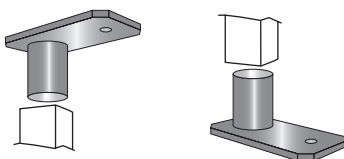
Load distribution plate • Bodendruckverteilungsplatte • Plaque de répartition de charge



CODE	€
4LLAP	

**Fissaggio a soffitto e a pavimento**

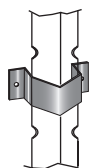
Special component to fix the upright to the ceiling and to the floor • Einsatzteil für Boden- oder Deckenbefestigung • Element de fixation du pied au plafond et au sol



CODE	€
1LAFPS	

**Fissaggio a muro**

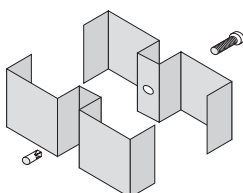
Special component to fix the upright to the wall • Winkelteil für Wandbefestigung • Fixation murale



CODE	€
2LAFL	

**Staffa di unione**

Connecting bracket • Verbindungsteil • Élément de jonction



CODE	€
2LAFU	



Profondità (mm) Depth Tiefe Profondeur	300	400	500	600
L	Code €	Code €	Code €	Code €
600	2LRF306	2LRF406	2LRF506	2LRF606
700	2LRF307	2LRF407	2LRF507	2LRF607
800	2LRF308	2LRF408	2LRF508	2LRF608
900	2LRF309	2LRF409	2LRF509	2LRF609
1000	2LRF310	2LRF410	2LRF510	2LRF610
1100	2LRF311	2LRF411	2LRF511	2LRF611
1200	2LRF312	2LRF412	2LRF512	2LRF612
1300	2LRF313	2LRF413	2LRF513	2LRF613
1400	2LRF314	2LRF414	2LRF514	2LRF614
1500	2LRF315	2LRF415	2LRF515	2LRF615
1600	2LRF316	2LRF416	2LRF516	2LRF616
1700	2LRF317	2LRF417	2LRF517	2LRF617
1800	2LRF318	2LRF418	2LRF518	2LRF618
1900	2LRF319	2LRF419	2LRF519	2LRF619
2000	2LRF320	2LRF420	2LRF520	2LRF620



### Composizione • Composition • Komposition • Composition

250 Kg	600	(30x2)
	800	(40x2)
	900	(30x3)
	1000	(30x2+40)
200 Kg	1100	(40x2+30)
	1200	(40x3)
	1300	(30x3+40)
	1400	(40x2+30x2)
	1500	(40x3+30)
150 Kg	1600	(40x4)
	1700	(40x2+30x3)
	1800	(40x3+30x2)
	1900	(40x4+30)
	2000	(40x5)

### LONGHERONE INOX PER RIPIANI

- Stainless steel longitudinal section bar
- Chromnickelstahl Träger
- Longeron en acier inox

Code	Mod.	€
2LO60	600	
2LO70	700	
2LO80	800	
2LO90	900	
2LO100	1000	
2LO110	1100	
2LO120	1200	
2LO130	1300	
2LO140	1400	
2LO150	1500	
2LO160	1600	
2LO170	1700	
2LO180	1800	
2LO190	1900	
2LO200	2000	

### RIPIANI COMPOSTI DA

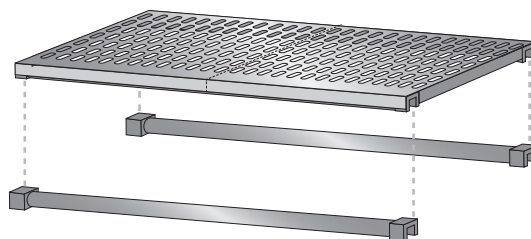
- Shelves' composition
- Bödenzusammensetzung
- Composition des tablettes

### N.2 LONGHERONI INOX

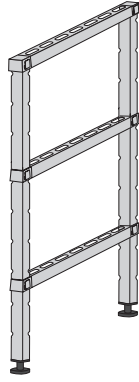
- No. 2 Stainless steel longitudinal section bars
- Nr. 2 Chromnickelstahl Träger
- No. 2 Longérons en acier inox

### SERIE DI GRIGLIE IN POLIPROPILENE

- Set of perforated polypropylene panels
- Reihen von gelochten Polypropylenböden
- Série de tablettes perforées en polypropylène

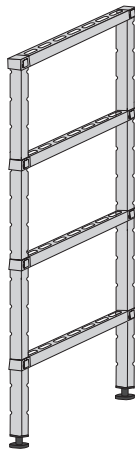


Code	Mod.	€
SXGF3030	300x300	
SXGF3040	300x400	
SXGF4030	400x300	
SXGF4040	400x400	
SXGF5030	500x300	
SXGF5040	500x400	
SXGF6030	600x300	
SXGF6040	600x400	

Articolo Article Artikel Article	Codice Code Kode Code	Dimensioni (mm)		€
		Dimensions Abmessungen Dimensions		
<b>H.1400 mm</b>  	2LT140303	Spalla di testa	300	
	2LT140403	End frame	400	
	2LT140503	Außen-Regalständer	500	
	2LT140603	Echelle de tête	600	
	2LL140303	Spalla lineare	300	
	2LL140403	Linear frame	400	
	2LL140503	Mittel-Regalständer	500	
	2LL140603	Echelle linéaire	600	
	2LD140303	Spalla angolo DX	300	
	2LD140403	Frame for right corner	400	
	2LD140503	Regalständer Rechts	500	
	2LD140603	Echelle coin droit	600	
	2LS140303	Spalla angolo SX	300	
	2LS140403	Frame for left corner	400	
	2LS140503	Regalständer Links	500	
	2LS140603	Echelle coin gauche	600	
	2LU140303	Spalla angolo DX-SX	300	
	2LU140403	Frame for right/left corner	400	
	2LU140503	Regalständer Rechts/Links	500	
	2LU140603	Echelle coin droit/gauche	600	
2LM140303	Spalla multipla	300		
2LM140403	Multiple frame	400		
2LM140503	Mehrfache-Regalständer	500		
2LM140603	Echelle multiple	600		

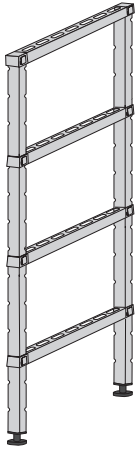
**Spalla con**  
Frame with • Regalständer mit • Echelle avec

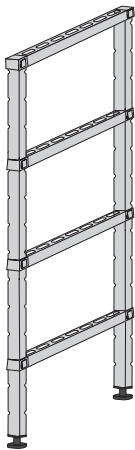
**N. 2 Montanti** • Uprights • Steher • Pieds  
**N. 3 Traverse** • Depth bars • Querbalken • Traverses

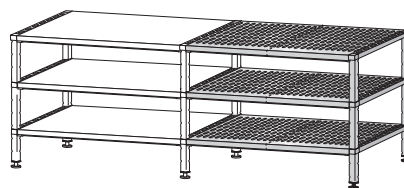
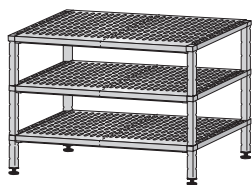
Articolo Article Artikel Article	Codice Code Kode Code	Dimensioni (mm)		€
		Dimensions Abmessungen Dimensions		
<b>H.1600 mm</b>  	2LT160304	Spalla di testa	300	
	2LT160404	End frame	400	
	2LT160504	Außen-Regalständer	500	
	2LT160604	Echelle de tête	600	
	2LL160304	Spalla lineare	300	
	2LL160404	Linear frame	400	
	2LL160504	Mittel-Regalständer	500	
	2LL160604	Echelle linéaire	600	
	2LD160304	Spalla angolo DX	300	
	2LD160404	Frame for right corner	400	
	2LD160504	Regalständer Rechts	500	
	2LD160604	Echelle coin droit	600	
	2LS160304	Spalla angolo SX	300	
	2LS160404	Frame for left corner	400	
	2LS160504	Regalständer Links	500	
	2LS160604	Echelle coin gauche	600	
	2LU160304	Spalla angolo DX-SX	300	
	2LU160404	Frame for right/left corner	400	
	2LU160504	Regalständer Rechts/Links	500	
	2LU160604	Echelle coin droit/gauche	600	
2LM160304	Spalla multipla	300		
2LM160404	Multiple frame	400		
2LM160504	Mehrfache-Regalständer	500		
2LM160604	Echelle multiple	600		

**Spalla con**  
Frame with • Regalständer mit • Echelle avec

**N. 2 Montanti** • Uprights • Steher • Pieds  
**N. 4 Traverse** • Depth bars • Querbalken • Traverses

Articolo Article Artikel Article	Codice Code Kode Code	Dimensioni (mm) Dimensions Abmessungen Dimensions	€
<b>H.1800 mm</b>    <b>Spalla con</b> Frame with • Regalständer mit • Echelle avec  <b>N. 2 Montanti</b> • Uprights • Steher • Pieds <b>N. 4 Traverse</b> • Depth bars • Querbalken • Traverses	2LT180304	Spalla di testa	300
	2LT180404	End frame	400
	2LT180504	Außen-Regalständer	500
	2LT180604	Echelle de tête	600
	2LL180304	Spalla lineare	300
	2LL180404	Linear frame	400
	2LL180504	Mittel-Regalständer	500
	2LL180604	Echelle linéaire	600
	2LD180304	Spalla angolo DX	300
	2LD180404	Frame for right corner	400
	2LD180504	Regalständer Rechts	500
	2LD180604	Echelle coin droit	600
	2LS180304	Spalla angolo SX	300
	2LS180404	Frame for left corner	400
	2LS180504	Regalständer Links	500
	2LS180604	Echelle coin gauche	600
	2LU180304	Spalla angolo DX-SX	300
	2LU180404	Frame for right/left corner	400
	2LU180504	Regalständer Rechts/Links	500
	2LU180604	Echelle coin droit/gauche	600
2LM180304	Spalla multipla	300	
2LM180404	Multiple frame	400	
2LM180504	Mehrfache-Regalständer	500	
2LM180604	Echelle multiple	600	

Articolo Article Artikel Article	Codice Code Kode Code	Dimensioni (mm) Dimensions Abmessungen Dimensions	€
<b>H.2000 mm</b>    <b>Spalla con</b> Frame with • Regalständer mit • Echelle avec  <b>N. 2 Montanti</b> • Uprights • Steher • Pieds <b>N. 4 Traverse</b> • Depth bars • Querbalken • Traverses	2LT200304	Spalla di testa	300
	2LT200404	End frame	400
	2LT200504	Außen-Regalständer	500
	2LT200604	Echelle de tête	600
	2LL200304	Spalla lineare	300
	2LL200404	Linear frame	400
	2LL200504	Mittel-Regalständer	500
	2LL200604	Echelle linéaire	600
	2LD200304	Spalla angolo DX	300
	2LD200404	Frame for right corner	400
	2LD200504	Regalständer Rechts	500
	2LD200604	Echelle coin droit	600
	2LS200304	Spalla angolo SX	300
	2LS200404	Frame for left corner	400
	2LS200504	Regalständer Links	500
	2LS200604	Echelle coin gauche	600
	2LU200304	Spalla angolo DX-SX	300
	2LU200404	Frame for right/left corner	400
	2LU200504	Regalständer Rechts/Links	500
	2LU200604	Echelle coin droit/gauche	600
2LM200304	Spalla multipla	300	
2LM200404	Multiple frame	400	
2LM200504	Mehrfache-Regalständer	500	
2LM200604	Echelle multiple	600	



ELEMENTO BASE - BASE ELEMENT  
GRUNDREGAL - ELÉMENT BASE

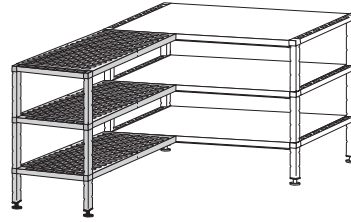
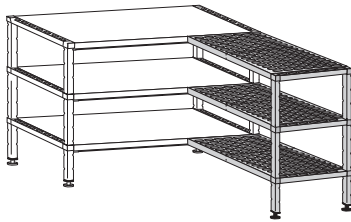
H	P	L	COD.	€
1400	300	700	2LSF3614	
		800	2LSF3714	
		900	2LSF3814	
		1000	2LSF3914	
		1100	2LSF31014	
		1200	2LSF31114	
		1300	2LSF31214	
		1400	2LSF31314	
		1500	2LSF31414	
		1600	2LSF31514	
		1700	2LSF31614	
	1800	2LSF31714		
	1900	2LSF31814		
	2000	2LSF31914		
	2100	2LSF32014		
	400	700	2LSF4614	
		800	2LSF4714	
		900	2LSF4814	
		1000	2LSF4914	
		1100	2LSF41014	
		1200	2LSF41114	
1300		2LSF41214		
1400		2LSF41314		
1500		2LSF41414		
1600		2LSF41514		
1700		2LSF41614		
1800	2LSF41714			
1900	2LSF41814			
2000	2LSF41914			
2100	2LSF42014			
500	700	2LSF5614		
	800	2LSF5714		
	900	2LSF5814		
	1000	2LSF5914		
	1100	2LSF51014		
	1200	2LSF51114		
	1300	2LSF51214		
	1400	2LSF51314		
	1500	2LSF51414		
	1600	2LSF51514		
	1700	2LSF51614		
1800	2LSF51714			
1900	2LSF51814			
2000	2LSF51914			
2100	2LSF52014			
600	700	2LSF6614		
	800	2LSF6714		
	900	2LSF6814		
	1000	2LSF6914		
	1100	2LSF61014		
	1200	2LSF61114		
	1300	2LSF61214		
	1400	2LSF61314		
	1500	2LSF61414		
	1600	2LSF61514		
	1700	2LSF61614		
1800	2LSF61714			
1900	2LSF61814			
2000	2LSF61914			
2100	2LSF62014			

ELEMENTO COMPONIBILE DIRITTO - STRAIGHT MODULAR ELEMENT  
GERADES ANBAUELEMENT - ELÉMENT DE COMPOSITION DROIT

H	P	L	COD.	€
1400	300	650	2LEF3614	
		750	2LEF3714	
		850	2LEF3814	
		950	2LEF3914	
		1050	2LEF31014	
		1150	2LEF31114	
		1250	2LEF31214	
		1350	2LEF31314	
		1450	2LEF31414	
		1550	2LEF31514	
		1650	2LEF31614	
	1750	2LEF31714		
	1850	2LEF31814		
	1950	2LEF31914		
	2050	2LEF32014		
	400	650	2LEF4614	
		750	2LEF4714	
		850	2LEF4814	
		950	2LEF4914	
		1050	2LEF41014	
		1150	2LEF41114	
1250		2LEF41214		
1350		2LEF41314		
1450		2LEF41414		
1550		2LEF41514		
1650		2LEF41614		
1750	2LEF41714			
1850	2LEF41814			
1950	2LEF41914			
2050	2LEF42014			
500	650	2LEF5614		
	750	2LEF5714		
	850	2LEF5814		
	950	2LEF5914		
	1050	2LEF51014		
	1150	2LEF51114		
	1250	2LEF51214		
	1350	2LEF51314		
	1450	2LEF51414		
	1550	2LEF51514		
	1650	2LEF51614		
1750	2LEF51714			
1850	2LEF51814			
1950	2LEF51914			
2050	2LEF52014			
600	650	2LEF6614		
	750	2LEF6714		
	850	2LEF6814		
	950	2LEF6914		
	1050	2LEF61014		
	1150	2LEF61114		
	1250	2LEF61214		
	1350	2LEF61314		
	1450	2LEF61414		
	1550	2LEF61514		
	1650	2LEF61614		
1750	2LEF61714			
1850	2LEF61814			
1950	2LEF61914			
2050	2LEF62014			

Rayonnage • Regale  
 Shelving • Estanterías

**SCAFFALATURE**



**ELEM. COMP. ANGOLO DX - RIGHT MODULAR ELEMENT**  
**RECHTSANBAUELEMENT - ELÉM. DE COMPOSITION DROITE**

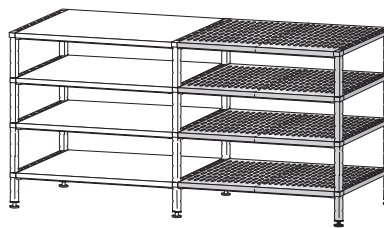
**ELEM. COMP. ANGOLO SX - LEFT MODULAR ELEMENT**  
**LINKSANBAUELEMENT - ELÉM. DE COMPOSITION GAUCHE**

H	P	L	COD.	€
<b>1400</b>	<b>300</b>	650	2LEFD3614	
		750	2LEFD3714	
		850	2LEFD3814	
		950	2LEFD3914	
		1050	2LEFD31014	
		1150	2LEFD31114	
		1250	2LEFD31214	
		1350	2LEFD31314	
		1450	2LEFD31414	
		1550	2LEFD31514	
		1650	2LEFD31614	
		1750	2LEFD31714	
	1850	2LEFD31814		
	1950	2LEFD31914		
	2050	2LEFD32014		
	<b>400</b>	650	2LEFD4614	
		750	2LEFD4714	
		850	2LEFD4814	
		950	2LEFD4914	
		1050	2LEFD41014	
		1150	2LEFD41114	
		1250	2LEFD41214	
		1350	2LEFD41314	
		1450	2LEFD41414	
1550		2LEFD41514		
1650		2LEFD41614		
1750		2LEFD41714		
1850	2LEFD41814			
1950	2LEFD41914			
2050	2LEFD42014			
<b>500</b>	650	2LEFD5614		
	750	2LEFD5714		
	850	2LEFD5814		
	950	2LEFD5914		
	1050	2LEFD51014		
	1150	2LEFD51114		
	1250	2LEFD51214		
	1350	2LEFD51314		
	1450	2LEFD51414		
	1550	2LEFD51514		
	1650	2LEFD51614		
	1750	2LEFD51714		
1850	2LEFD51814			
1950	2LEFD51914			
2050	2LEFD52014			
<b>600</b>	650	2LEFD6614		
	750	2LEFD6714		
	850	2LEFD6814		
	950	2LEFD6914		
	1050	2LEFD61014		
	1150	2LEFD61114		
	1250	2LEFD61214		
	1350	2LEFD61314		
	1450	2LEFD61414		
	1550	2LEFD61514		
	1650	2LEFD61614		
	1750	2LEFD61714		
1850	2LEFD61814			
1950	2LEFD61914			
2050	2LEFD62014			

H	P	L	COD.	€
<b>1400</b>	<b>300</b>	650	2LEFS3614	
		750	2LEFS3714	
		850	2LEFS3814	
		950	2LEFS3914	
		1050	2LEFS31014	
		1150	2LEFS31114	
		1250	2LEFS31214	
		1350	2LEFS31314	
		1450	2LEFS31414	
		1550	2LEFS31514	
		1650	2LEFS31614	
		1750	2LEFS31714	
	1850	2LEFS31814		
	1950	2LEFS31914		
	2050	2LEFS32014		
	<b>400</b>	650	2LEFS4614	
		750	2LEFS4714	
		850	2LEFS4814	
		950	2LEFS4914	
		1050	2LEFS41014	
		1150	2LEFS41114	
		1250	2LEFS41214	
		1350	2LEFS41314	
		1450	2LEFS41414	
1550		2LEFS41514		
1650		2LEFS41614		
1750		2LEFS41714		
1850	2LEFS41814			
1950	2LEFS41914			
2050	2LEFS42014			
<b>500</b>	650	2LEFS5614		
	750	2LEFS5714		
	850	2LEFS5814		
	950	2LEFS5914		
	1050	2LEFS51014		
	1150	2LEFS51114		
	1250	2LEFS51214		
	1350	2LEFS51314		
	1450	2LEFS51414		
	1550	2LEFS51514		
	1650	2LEFS51614		
	1750	2LEFS51714		
1850	2LEFS51814			
1950	2LEFS51914			
2050	2LEFS52014			
<b>600</b>	650	2LEFS6614		
	750	2LEFS6714		
	850	2LEFS6814		
	950	2LEFS6914		
	1050	2LEFS61014		
	1150	2LEFS61114		
	1250	2LEFS61214		
	1350	2LEFS61314		
	1450	2LEFS61414		
	1550	2LEFS61514		
	1650	2LEFS61614		
	1750	2LEFS61714		
1850	2LEFS61814			
1950	2LEFS61914			
2050	2LEFS62014			

Rayonnage • Regale  
 Shelving • Estanterías

**SCAFFALATURE**



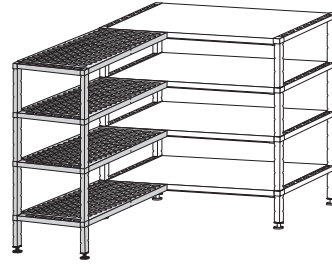
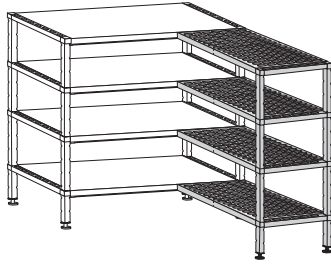
**ELEMENTO BASE - BASE ELEMENT**  
**GRUNDREGAL - ELÉMENT BASE**

**ELEMENTO COMPONENTE DIRITTO - STRAIGHT MODULAR ELEMENT**  
**GERADES ANBAUELEMENT - ELÉMENT DE COMPOSITION DROIT**

**SCAFFALATURE**  
 Rayonnage • Regale  
 Shelving • Estanterías

H	P	L	COD.	€		
1800	300	700	2LSF3618			
		800	2LSF3718			
		900	2LSF3818			
		1000	2LSF3918			
		1100	2LSF31018			
		1200	2LSF31118			
		1300	2LSF31218			
		1400	2LSF31318			
		1500	2LSF31418			
		1600	2LSF31518			
		1700	2LSF31618			
		1800	2LSF31718			
		1900	2LSF31818			
		2000	2LSF31918			
		2100	2LSF32018			
		400	400	700	2LSF4618	
				800	2LSF4718	
				900	2LSF4818	
				1000	2LSF4918	
				1100	2LSF41018	
				1200	2LSF41118	
1300	2LSF41218					
1400	2LSF41318					
1500	2LSF41418					
1600	2LSF41518					
1700	2LSF41618					
1800	2LSF41718					
1900	2LSF41818					
2000	2LSF41918					
2100	2LSF42018					
500	500	700	2LSF5618			
		800	2LSF5718			
		900	2LSF5818			
		1000	2LSF5918			
		1100	2LSF51018			
		1200	2LSF51118			
		1300	2LSF51218			
		1400	2LSF51318			
		1500	2LSF51418			
		1600	2LSF51518			
		1700	2LSF51618			
		1800	2LSF51718			
1900	2LSF51818					
2000	2LSF51918					
2100	2LSF52018					
600	600	700	2LSF6618			
		800	2LSF6718			
		900	2LSF6818			
		1000	2LSF6918			
		1100	2LSF61018			
		1200	2LSF61118			
		1300	2LSF61218			
		1400	2LSF61318			
		1500	2LSF61418			
		1600	2LSF61518			
		1700	2LSF61618			
		1800	2LSF61718			
1900	2LSF61818					
2000	2LSF61918					
2100	2LSF62018					

H	P	L	COD.	€		
1800	300	650	2LEF3618			
		750	2LEF3718			
		850	2LEF3818			
		950	2LEF3918			
		1050	2LEF31018			
		1150	2LEF31118			
		1250	2LEF31218			
		1350	2LEF31318			
		1450	2LEF31418			
		1550	2LEF31518			
		1650	2LEF31618			
		1750	2LEF31718			
		1850	2LEF31818			
		1950	2LEF31918			
		2050	2LEF32018			
		400	400	650	2LEF4618	
				750	2LEF4718	
				850	2LEF4818	
				950	2LEF4918	
				1050	2LEF41018	
				1150	2LEF41118	
1250	2LEF41218					
1350	2LEF41318					
1450	2LEF41418					
1550	2LEF41518					
1650	2LEF41618					
1750	2LEF41718					
1850	2LEF41818					
1950	2LEF41918					
2050	2LEF42018					
500	500	650	2LEF5618			
		750	2LEF5718			
		850	2LEF5818			
		950	2LEF5918			
		1050	2LEF51018			
		1150	2LEF51118			
		1250	2LEF51218			
		1350	2LEF51318			
		1450	2LEF51418			
		1550	2LEF51518			
		1650	2LEF51618			
		1750	2LEF51718			
1850	2LEF51818					
1950	2LEF51918					
2050	2LEF52018					
600	600	650	2LEF6618			
		750	2LEF6718			
		850	2LEF6818			
		950	2LEF6918			
		1050	2LEF61018			
		1150	2LEF61118			
		1250	2LEF61218			
		1350	2LEF61318			
		1450	2LEF61418			
		1550	2LEF61518			
		1650	2LEF61618			
		1750	2LEF61718			
1850	2LEF61818					
1950	2LEF61918					
2050	2LEF62018					



**ELEM. COMP. ANGOLO DX - RIGHT MODULAR ELEMENT**  
**RECHTSANBAUELEMENT - ELÉM. DE COMPOSITION DROITE**

**ELEM. COMP. ANGOLO SX - LEFT MODULAR ELEMENT**  
**LINKSANBAUELEMENT - ELÉM. DE COMPOSITION GAUCHE**

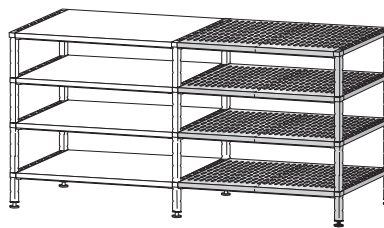
H	P	L	COD.	€
1800	300	650	2LEFD3618	
		750	2LEFD3718	
		850	2LEFD3818	
		950	2LEFD3918	
		1050	2LEFD31018	
		1150	2LEFD31118	
		1250	2LEFD31218	
		1350	2LEFD31318	
		1450	2LEFD31418	
		1550	2LEFD31518	
		1650	2LEFD31618	
		1750	2LEFD31718	
	1850	2LEFD31818		
	1950	2LEFD31918		
	2050	2LEFD32018		
	400	650	2LEFD4618	
		750	2LEFD4718	
		850	2LEFD4818	
		950	2LEFD4918	
		1050	2LEFD41018	
		1150	2LEFD41118	
		1250	2LEFD41218	
		1350	2LEFD41318	
		1450	2LEFD41418	
1550		2LEFD41518		
1650		2LEFD41618		
1750		2LEFD41718		
1850	2LEFD41818			
1950	2LEFD41918			
2050	2LEFD42018			
500	650	2LEFD5618		
	750	2LEFD5718		
	850	2LEFD5818		
	950	2LEFD5918		
	1050	2LEFD51018		
	1150	2LEFD51118		
	1250	2LEFD51218		
	1350	2LEFD51318		
	1450	2LEFD51418		
	1550	2LEFD51518		
	1650	2LEFD51618		
	1750	2LEFD51718		
1850	2LEFD51818			
1950	2LEFD51918			
2050	2LEFD52018			
600	650	2LEFD6618		
	750	2LEFD6718		
	850	2LEFD6818		
	950	2LEFD6918		
	1050	2LEFD61018		
	1150	2LEFD61118		
	1250	2LEFD61218		
	1350	2LEFD61318		
	1450	2LEFD61418		
	1550	2LEFD61518		
	1650	2LEFD61618		
	1750	2LEFD61718		
1850	2LEFD61818			
1950	2LEFD61918			
2050	2LEFD62018			

H	P	L	COD.	€
1800	300	650	2LEFS3618	
		750	2LEFS3718	
		850	2LEFS3818	
		950	2LEFS3918	
		1050	2LEFS31018	
		1150	2LEFS31118	
		1250	2LEFS31218	
		1350	2LEFS31318	
		1450	2LEFS31418	
		1550	2LEFS31518	
		1650	2LEFS31618	
		1750	2LEFS31718	
	1850	2LEFS31818		
	1950	2LEFS31918		
	2050	2LEFS32018		
	400	650	2LEFS4618	
		750	2LEFS4718	
		850	2LEFS4818	
		950	2LEFS4918	
		1050	2LEFS41018	
		1150	2LEFS41118	
		1250	2LEFS41218	
		1350	2LEFS41318	
		1450	2LEFS41418	
1550		2LEFS41518		
1650		2LEFS41618		
1750		2LEFS41718		
1850	2LEFS41818			
1950	2LEFS41918			
2050	2LEFS42018			
500	650	2LEFS5618		
	750	2LEFS5718		
	850	2LEFS5818		
	950	2LEFS5918		
	1050	2LEFS51018		
	1150	2LEFS51118		
	1250	2LEFS51218		
	1350	2LEFS51318		
	1450	2LEFS51418		
	1550	2LEFS51518		
	1650	2LEFS51618		
	1750	2LEFS51718		
1850	2LEFS51818			
1950	2LEFS51918			
2050	2LEFS52018			
600	650	2LEFS6618		
	750	2LEFS6718		
	850	2LEFS6818		
	950	2LEFS6918		
	1050	2LEFS61018		
	1150	2LEFS61118		
	1250	2LEFS61218		
	1350	2LEFS61318		
	1450	2LEFS61418		
	1550	2LEFS61518		
	1650	2LEFS61618		
	1750	2LEFS61718		
1850	2LEFS61818			
1950	2LEFS61918			
2050	2LEFS62018			

Rayonnage • Regale  
 Shelving • Estanterías

**SCAFFALATURE**





**ELEMENTO BASE - BASE ELEMENT**  
**GRUNDREGAL - ELÉMENT BASE**

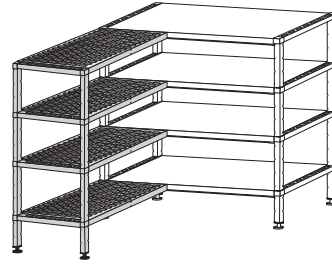
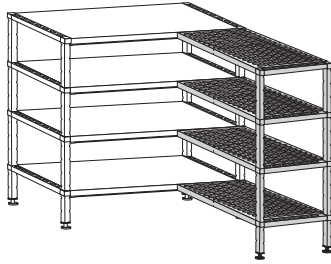
**ELEMENTO COMPONENTE DIRITTO - STRAIGHT MODULAR ELEMENT**  
**GERADES ANBAUELEMENT - ELÉMENT DE COMPOSITION DROIT**

**SCAFFALATURE**  
 Rayonnage • Regale  
 Shelving • Estanterías

H	P	L	COD.	€
2000	300	700	2LSF3620	
		800	2LSF3720	
		900	2LSF3820	
		1000	2LSF3920	
		1100	2LSF31020	
		1200	2LSF31120	
		1300	2LSF31220	
		1400	2LSF31320	
		1500	2LSF31420	
		1600	2LSF31520	
		1700	2LSF31620	
	1800	2LSF31720		
	1900	2LSF31820		
	2000	2LSF31920		
	2100	2LSF32020		
	400	700	2LSF4620	
		800	2LSF4720	
		900	2LSF4820	
		1000	2LSF4920	
		1100	2LSF41020	
		1200	2LSF41120	
1300		2LSF41220		
1400		2LSF41320		
1500		2LSF41420		
1600		2LSF41520		
1700		2LSF41620		
1800	2LSF41720			
1900	2LSF41820			
2000	2LSF41920			
2100	2LSF42020			
500	700	2LSF5620		
	800	2LSF5720		
	900	2LSF5820		
	1000	2LSF5920		
	1100	2LSF51020		
	1200	2LSF51120		
	1300	2LSF51220		
	1400	2LSF51320		
	1500	2LSF51420		
	1600	2LSF51520		
	1700	2LSF51620		
1800	2LSF51720			
1900	2LSF51820			
2000	2LSF51920			
2100	2LSF52020			
600	700	2LSF6620		
	800	2LSF6720		
	900	2LSF6820		
	1000	2LSF6920		
	1100	2LSF61020		
	1200	2LSF61120		
	1300	2LSF61220		
	1400	2LSF61320		
	1500	2LSF61420		
	1600	2LSF61520		
	1700	2LSF61620		
1800	2LSF61720			
1900	2LSF61820			
2000	2LSF61920			
2100	2LSF62020			

H	P	L	COD.	€
2000	300	650	2LEF3620	
		750	2LEF3720	
		850	2LEF3820	
		950	2LEF3920	
		1050	2LEF31020	
		1150	2LEF31120	
		1250	2LEF31220	
		1350	2LEF31320	
		1450	2LEF31420	
		1550	2LEF31520	
		1650	2LEF31620	
	1750	2LEF31720		
	1850	2LEF31820		
	1950	2LEF31920		
	2050	2LEF32020		
	400	650	2LEF4620	
		750	2LEF4720	
		850	2LEF4820	
		950	2LEF4920	
		1050	2LEF41020	
		1150	2LEF41120	
1250		2LEF41220		
1350		2LEF41320		
1450		2LEF41420		
1550		2LEF41520		
1650		2LEF41620		
1750	2LEF41720			
1850	2LEF41820			
1950	2LEF41920			
2050	2LEF42020			
500	650	2LEF5620		
	750	2LEF5720		
	850	2LEF5820		
	950	2LEF5920		
	1050	2LEF51020		
	1150	2LEF51120		
	1250	2LEF51220		
	1350	2LEF51320		
	1450	2LEF51420		
	1550	2LEF51520		
	1650	2LEF51620		
1750	2LEF51720			
1850	2LEF51820			
1950	2LEF51920			
2050	2LEF52020			
600	650	2LEF6620		
	750	2LEF6720		
	850	2LEF6820		
	950	2LEF6920		
	1050	2LEF61020		
	1150	2LEF61120		
	1250	2LEF61220		
	1350	2LEF61320		
	1450	2LEF61420		
	1550	2LEF61520		
	1650	2LEF61620		
1750	2LEF61720			
1850	2LEF61820			
1950	2LEF61920			
2050	2LEF62020			





**ELEM. COMP. ANGOLO DX - RIGHT MODULAR ELEMENT**  
**RECHTSANBAUELEMENT - ELÉM. DE COMPOSITION DROITE**

**ELEM. COMP. ANGOLO SX - LEFT MODULAR ELEMENT**  
**LINKSANBAUELEMENT - ELÉM. DE COMPOSITION GAUCHE**

H	P	L	COD.	€
2000	300	650	2LEFD3620	
		750	2LEFD3720	
		850	2LEFD3820	
		950	2LEFD3920	
		1050	2LEFD31020	
		1150	2LEFD31120	
		1250	2LEFD31220	
		1350	2LEFD31320	
		1450	2LEFD31420	
		1550	2LEFD31520	
		1650	2LEFD31620	
		1750	2LEFD31720	
		1850	2LEFD31820	
	1950	2LEFD31920		
	2050	2LEFD32020		
	400	650	2LEFD4620	
		750	2LEFD4720	
		850	2LEFD4820	
		950	2LEFD4920	
		1050	2LEFD41020	
1150		2LEFD41120		
1250		2LEFD41220		
1350		2LEFD41320		
1450		2LEFD41420		
1550		2LEFD41520		
1650		2LEFD41620		
1750		2LEFD41720		
1850		2LEFD41820		
1950	2LEFD41920			
2050	2LEFD42020			
500	650	2LEFD5620		
	750	2LEFD5720		
	850	2LEFD5820		
	950	2LEFD5920		
	1050	2LEFD51020		
	1150	2LEFD51120		
	1250	2LEFD51220		
	1350	2LEFD51320		
	1450	2LEFD51420		
	1550	2LEFD51520		
	1650	2LEFD51620		
	1750	2LEFD51720		
	1850	2LEFD51820		
1950	2LEFD51920			
2050	2LEFD52020			
600	650	2LEFD6620		
	750	2LEFD6720		
	850	2LEFD6820		
	950	2LEFD6920		
	1050	2LEFD61020		
	1150	2LEFD61120		
	1250	2LEFD61220		
	1350	2LEFD61320		
	1450	2LEFD61420		
	1550	2LEFD61520		
	1650	2LEFD61620		
	1750	2LEFD61720		
	1850	2LEFD61820		
1950	2LEFD61920			
2050	2LEFD62020			

H	P	L	COD.	€
2000	300	650	2LEFS3620	
		750	2LEFS3720	
		850	2LEFS3820	
		950	2LEFS3920	
		1050	2LEFS31020	
		1150	2LEFS31120	
		1250	2LEFS31220	
		1350	2LEFS31320	
		1450	2LEFS31420	
		1550	2LEFS31520	
		1650	2LEFS31620	
		1750	2LEFS31720	
		1850	2LEFS31820	
	1950	2LEFS31920		
	2050	2LEFS32020		
	400	650	2LEFS4620	
		750	2LEFS4720	
		850	2LEFS4820	
		950	2LEFS4920	
		1050	2LEFS41020	
1150		2LEFS41120		
1250		2LEFS41220		
1350		2LEFS41320		
1450		2LEFS41420		
1550		2LEFS41520		
1650		2LEFS41620		
1750		2LEFS41720		
1850		2LEFS41820		
1950	2LEFS41920			
2050	2LEFS42020			
500	650	2LEFS5620		
	750	2LEFS5720		
	850	2LEFS5820		
	950	2LEFS5920		
	1050	2LEFS51020		
	1150	2LEFS51120		
	1250	2LEFS51220		
	1350	2LEFS51320		
	1450	2LEFS51420		
	1550	2LEFS51520		
	1650	2LEFS51620		
	1750	2LEFS51720		
	1850	2LEFS51820		
1950	2LEFS51920			
2050	2LEFS52020			
600	650	2LEFS6620		
	750	2LEFS6720		
	850	2LEFS6820		
	950	2LEFS6920		
	1050	2LEFS61020		
	1150	2LEFS61120		
	1250	2LEFS61220		
	1350	2LEFS61320		
	1450	2LEFS61420		
	1550	2LEFS61520		
	1650	2LEFS61620		
	1750	2LEFS61720		
	1850	2LEFS61820		
1950	2LEFS61920			
2050	2LEFS62020			

Rayonnage • Regale  
 Shelving • Estanterías

**SCAFFALATURE**

Horizontal dotted lines for writing.

• **CONSEGNA**

I termini di consegna sono indicativi e si intendono in condizioni normali di lavoro.

• **RESA**

Franco nostro stabilimento di Conegliano (TV).  
La merce, comunque spedita, viaggia ad esclusivo rischio dell'acquirente.  
Pertanto non si riconoscono danneggiamenti o perdite durante il trasporto.

• **IMBALLO**

In sacchi di polietilene, polibol o scatole di cartone comprese nel prezzo. Imballi speciali verranno addebitati al costo.

• **PREZZI**

I prezzi non comprendono: IVA, trasporto, imballi speciali, oneri doganali, gabbie in legno, montaggio e collaudo.

• **CONDIZIONI DI PAGAMENTO**

Da convenire. Tutti gli oneri relativi al pagamento di commissioni bancarie, bolli ecc. saranno addebitati in fattura.  
Nel caso di ritardati pagamenti, l'azienda si riserva il diritto di sospendere la consegna degli ordini in corso, senza obbligo di alcuna comunicazione.

• **INTERESSI DI MORA**

I pagamenti ritardati comportano automaticamente l'addebito degli interessi di mora pari al 2% mensile.

• **GARANZIA**

La merce è garantita per 12 mesi dalla data di spedizione contro i difetti di fabbricazione.  
Il trasporto di eventuali particolari da sostituire è a carico dell'acquirente.  
La garanzia non copre i danni derivanti da installazioni e manutenzioni scorrette.  
La garanzia ha valore unicamente nei confronti dell'acquirente originario.  
In nessun caso verrà sostituita l'apparecchiatura completa.  
La garanzia viene concessa a insindacabile giudizio dell'azienda.

• **CONTROVERSIE**

Per ogni eventuale controversia è competente il foro di Treviso.

• **MATERIALI IMPIEGATI:**

Acciaio inox 18/10 AISI 304 finitura scotch-brite. Truciolare nobilitato - Acciaio anticorrosione.

• L'azienda si riserva di apportare, senza preavviso, tutte le modifiche che si rendessero necessarie per il continuo perfezionamento del prodotto.

• I disegni sono schematici e non possono essere considerati come disegni costruttivi

• **LIVRAISON**

Les délais de livraison sont indiqués à titre indicatif et se réfèrent à des conditions de travail normales.

• **RETRAIT**

A notre établissement de Conegliano (TV)  
Si la marchandise est malgré tout expédiée, l'acheteur assume l'entière responsabilité des dommages ou pertes pouvant se produire durant le transport.

• **EMBALLAGE**

Dans des sacs en polyéthylène, des enveloppes de protection multibulles ou des cartons compris dans le prix. Les emballages spéciaux sont rajoutés au prix total.

• **PRIX**

Les prix ne comprennent pas: la T.V.A., le transport, les emballages spéciaux, les frais de douane, les cages en bois, le montage et l'essai.

• **CONDITIONS DE PAIEMENT**

A établir. Tous les frais relatifs au paiement de commissions bancaires, timbres, etc. seront mis en compte dans la facture.  
Dans le cas de retards de paiements, l'entreprise se réserve le droit de suspendre la livraison des commandes en cours, sans qu'un avertissement préalable ne soit nécessaire.

• **INTERETS MORATOIRES**

Les paiements retardés comportent automatiquement l'ajout d'intérêts moratoires équivalents à 2% par mois.

• **GARANTIE**

La marchandise est garantie contre les défauts de fabrication pendant 12 mois à partir de sa date d'expédition.  
Le transport d'éventuelles pièces à remplacer est à la charge de l'acheteur.  
La garantie ne couvre pas les dommages liés à des erreurs d'installation ou de maintenance.  
Seul l'acheteur d'origine peut se prévaloir de la garantie.  
L'appareillage complet ne sera en aucun cas remplacé.  
L'entreprise est la seule à pouvoir concéder ou non la garantie.

• **CONTROVERSES**

Le tribunal de Trévise est le seul compétent en cas de litige.

• **MATERIAUX UTILISES:**

Acier inox 18/10 AISI 304 finition scotch-brite. Panneaux de bois aggloméré ennobli - Acier anticorrosion.

• L'entreprise se réserve le droit d'apporter à ses produits, sans préavis, toutes les modifications pouvant permettre de les améliorer.

• Les dessins étant schématiques ils ont une valeur indicative.

**CONDIZIONI GENERALI DI VENDITA**  
CONDITIONS GENERALES DE VENTE  
**ALLGEMEINE VERKAUFSBEDINGUNGEN**  
GENERAL SELLING CONDITIONS  
**CONDICIONES GENERALES DE VENTA**

• **LIEFERUNG**

Die Lieferbedingungen gelten lediglich als Hinweise und verstehen sich unter normalen Arbeitsbedingungen.

• **ABHOLUNG**

Ab unserem Werk in Conegliano (TV).

Die trotzdem verschickte Ware reist auf ausschließliches Risiko des Käufers.

Daher werden keine Beschädigungen oder Verluste während des Transportes anerkannt.

• **VERPACKUNG**

Die Verpackung in Beuteln aus Polyäthylen, Luftpolster-Plastik oder Kartons ist im Preis inbegriffen.

Spezialverpackungen werden zum Selbstkostenpreis berechnet.

• **PREISE**

Im Preis nicht inbegriffen sind: MwSt., Transport, Spezialverpackungen, Zollgebühren, Holzkisten, Montage und Endabnahmeprüfung.

• **ZAHLUNGSBEDINGUNGEN**

Zu vereinbaren. Alle mit der Zahlung verbundenen Gebühren wie z.B. Bankspesen,

Gebührenmarken usw. werden in Rechnung gestellt.

Im Falle verspäteter Zahlungen behält sich die Firma das Recht vor, die Lieferung

der laufenden Bestellungen ohne die VerELLichtung irgendeiner Mitteilung auszusetzen.

• **VERZUGSZINSEN**

Die verspäteten Zahlungen ziehen automatisch die Berechnung von Verzugszinsen entsprechend 2% monatlich nach sich.

• **GARANTIE**

Die Ware ist 12 Monate ab Versanddatum gegen Produktionsfehler gewährleistet.

Der Transport eventuell auszutauschender Bauteile geht zu Lasten des Käufers.

Die Garantie deckt keinerlei Schäden, die durch fehlerhafte Installation und Wartung verursacht wurden.

Die Garantie ist ausschließlich gegenüber dem ursprünglichen Käufer gültig.

In keinem Fall wird das gesamte Gerät ausgetauscht.

Die Garantie wird durch unanfechtbare Entscheidung der Gesellschaft anerkannt.

• **MEINUNGSVERSCHIEDENHEITEN**

Bei eventuellen Meinungsverschiedenheiten ist der Gerichtsstand Treviso.

• **VERWENDETE MATERIALIEN:**

Edelstahl rostfrei 18/10 AISI 304 Scotch-Brite Finish. Verbundplatte - Korrosionsgeschützter Stahl

• Die Gesellschaft behält sich das Recht vor, ohne Vorankündigung jegliche Änderungen vorzunehmen, die sie für die kontinuierliche Perfektionierung des Produktes als notwendig erachtet. Die Zeichnungen sind schematisch und sind nicht als Konstruktionszeichnungen anzusehen.

**DELIVERY**

The delivery times are approximate and in reference to normal working conditions.

• **PLACE OF DELIVERY**

Ex works in Conegliano (TV).

The goods, in whatever way they are shipped, travel at the sole risk of the buyer.

The company cannot therefore be held liable for any damage or losses during transit.

• **PACKING**

In polythene bags, polythene bubble wrap or cardboard boxes included in the price.

Special packing shall be charged at cost.

• **PRICES**

The prices are exclusive of: VAT, carriage, special packing, customs duties, wooden crates, assembly and final test and inspection.

• **TERMS OF PAYMENT**

To be agreed. All charges related to the payment of bank commissions, stamp duties, etc. shall be debited on the invoice.

In the event of delayed payments, the company reserves the right to suspend delivery

of the orders on hand, without obligation to give notice.

• **DEFAULT INTEREST**

Any delay in payments automatically leads to the charging of default interest at a rate of 2% a month.

• **WARRANTY**

The goods are guaranteed against bad workmanship for 12 months from the date of dispatch.

The carriage of any parts to be replaced is charged to the buyer.

The warranty does not cover damages caused by incorrect installation and/or maintenance.

The warranty is only valid for the original buyer.

Under no circumstances shall the complete appliance be replaced.

The company gives warranty at its sole discretion.

• **DISPUTES**

The place of jurisdiction for any disputes is Treviso.

• **MATERIALS USED:**

18/10 AISI 304 stainless steel with Scotch-brite finish. Melamine-finish chipboard - rust-proof steel.

• In line with its continual product improvement policy, the company reserves the right to make changes without notice.

The drawings are schematic and may not be considered as constructional drawings.

• **PLAZOS DE ENTREGA**

Los plazos de entrega son indicativos y se entienden en condiciones normales de trabajo.

• **PORTE**

A pagar desde nuestro establecimiento de Conegliano (TV).  
La mercancía, independientemente de cómo se la transporte, viaja a riesgo exclusivo del cliente.  
Por lo tanto, no se reconocerán daños o pérdidas sufridos durante el transporte.

• **EMBALAJE**

En bolsas de polietileno, de burbujas o cajas de cartón: incluidos en el precio.  
Los embalajes especiales se cobran al coste.

• **PRECIOS**

Los precios no incluyen: IVA, transporte, embalajes especiales, aranceles aduaneros, jaulas de madera, montaje y control final.

• **CONDICIONES DE PAGO**

A convenir. Las comisiones bancarias, los sellados y demás gastos se incluirán en la factura.  
En caso de demora en el pago, la empresa se reserva el derecho a suspender la entrega de los pedidos en curso sin obligación de notificarlo al cliente.

• **INTERESES MORATORIOS**

Los pagos atrasados generan automáticamente intereses moratorios del 2% mensual.

• **GARANTÍA**

La mercancía se garantiza por 12 meses a partir de la fecha de expedición y cubre exclusivamente los defectos de fabricación.  
El transporte de elementos sustitutivos queda a cargo del cliente.  
La garantía no cubre daños derivados de errores de instalación o de mantenimiento.  
La garantía tiene como único beneficiario al comprador original.  
En ningún caso se sustituirá el equipo completo.  
La garantía se aplica a juicio inapelable de la empresa.

• **CONTROVERSIAS**

Para cualquier controversia, las partes se someten al tribunal de Treviso.

• **MATERIALES EMPLEADOS:**

Acero inoxidable 18/10 AISI 304 acabado scotch-brite. Aglomerado chapeado - Acero anticorrosión.

• La empresa se reserva el derecho de realizar sin aviso previo todas las modificaciones que considere necesarias para el continuo perfeccionamiento de sus productos.  
Los dibujos son esquemáticos y no deben considerarse planos de fabricación.

Series of horizontal dotted lines for writing notes.



**Pharmarex** progetta e costruisce una serie completa di articoli per l'arredamento professionale in acciaio inox AISI 304 finitura sb e altri acciai speciali a richiesta.

Le realizzazioni racchiudono elevati standard di qualità e particolare attenzione è riservata ai principi di pulizia, funzionalità ed ergonomia.

Le proposte riassunte sono solo un esempio delle nostre possibilità di personalizzazione ma la gamma comprende:

**Area spogliatoio:**

panche, armadi spogliatoio, armadi portaoggetti, lavamani, appendiabiti, dispensers e portarifiuti.

**Produzione e lavaggio:**

lavelli su gambe e armadiati, lavelli con maxi vasca, gliglie paracolpi, tavoli su gambe e armadiati, tavoli a flusso laminare, tavoli antivibranti, banchi di lavoro, pensili, scrivanie attrezzate, scrivimpiedi, carrelli saldati o smontabili.

**Manutenzione e stoccaggio:**

armadi a porte battenti o scorrevoli con ripiani interni lisci o forati, tavoli su gambe completi di servoassistenti mobili, scaffalature completamente in acciaio inox o con ripiani in polipropilene, quadri elettrici.

**Pharmarex** plans and builds a complete line of articles for professional furniture in stainless steel in AISI 304, sb finish and other special steels by request. All products encapsulate the high quality standards demanded by the industry and particular attention has been paid to cleanliness, ergonomics and functionality of all our equipment. The details above are only a few examples of our capabilities to personalize. Our range of products includes also:

**Changing room area:**

benches, changing room closets, lockers, coat-hangers, hand washers, dispensers and garbage units.

**Production and washing:**

basins on legs or in furniture, wash basins with maxi basin, shock gills, tables on legs or on furniture, laminar flow tables, anti-vibration tables, work surfaces, equipped desks, writing stations, dish and tray carts.

**Maintenance and stocking:**

closets with hinged or sliding doors with internal smooth or drilled shelves, tables on legs with servo assisted furniture, shelvings completely built in stainless steel or with shelves in polypropylene, electrical panels.

**PHARMAREX**  
by Arex spa

**Rudolf TANNER Handelsges.m.b.H.**

**A-2320 Schwechat, Haydnstraße 26**

**Tel.: +43 664 33 50 500 +43 664 45 61 015**

**E-Mail: [office@rtanner.at](mailto:office@rtanner.at),**

**Homepage: [www.rtanner.at](http://www.rtanner.at)**